

**Exaustor telescópico, 60 cm, Metálico
prateado
3BT262MX**



Acessórios opcionais

LZ26000 Fil. carvão ativo standard

O exaustor telescópico com um design discreto fica praticamente oculto no móvel da cozinha.

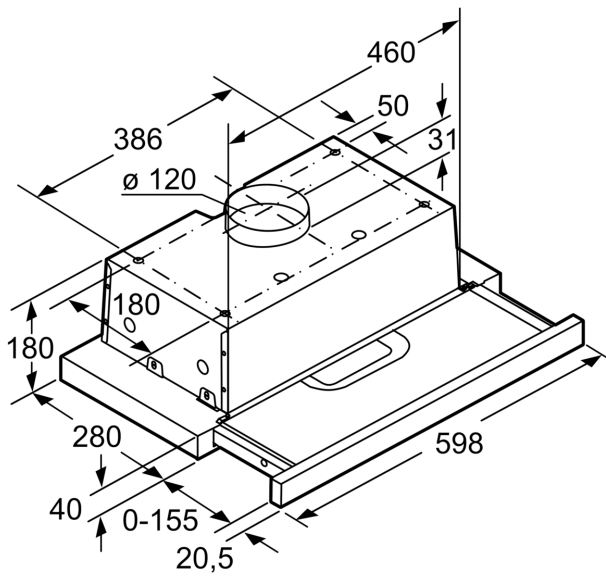
- O controlo mecânico permite aceder comodamente ao nível de potência desejado.
- Filtros tradicionais de alumínio multicamada: eficientes e laváveis na máquina de lavar loiça.
- Adapta-se a qualquer espaço e cozinha com a possibilidade de instalação em recirculação.
- Iluminação LED: a mais eficaz, duradoura e eficiente, para que não perca nenhum detalhe.

Technical data

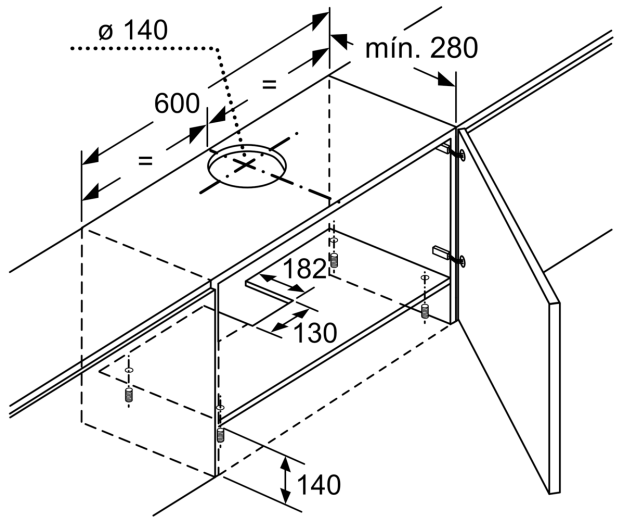
Tipologia:Exaustor de Gaveta
 Comprimento do cabo de alimentação eléctrica: 150.0 cm
 Medidas do nicho para instalação: 140mm x 460.0mm x 280mm mm
 Distân. min. até disco electr.: 500 mm
 Distân.min.até queimador gás: 650 mm
 Peso líquido: 5.9 kg
 Tipo de controlo: Mecânicos
 Número de velocidades: 3
 Extracção máxima de ar de saída: 304 m³/h
 Saída máxima do ar de recirculação: 125 m³/h
 Fluxo de ar máximo: 304 m³/h
 Número de luzes: 2
 Nível de ruído: 62 dB(A) re 1 pW
 Diâmetro da saída de ar: 120 mm
 Material do filtro de gordura: Alumínio lavável
 Código EAN: 4242006268978
 Potência da ligação: 121 W
 Corrente: KSA A
 Voltagem: 220-240 V
 Frequência: 50 Hz
 Tipo de ficha: Ficha Schuko/Gardy c/ terra
 Tipo de instalação: Encastre



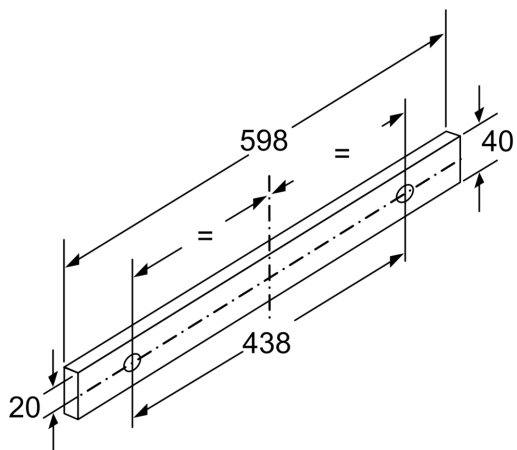
**Exaustor telescópico, 60 cm, Metálico
prateado
3BT262MX**



Medidas em mm



Medidas em mm



Medidas em mm