

Chaminé de ilha, 90 cm
3BI894XM



3BI894XM

Informação técnica:

- Para instalar sobre placa
- Motor sem escovas ExtraSilêncio, mais eficiente
- Controlo electrónico
- 3 + 1 nível intensivo
- Potência de exaustão em modo de saída de ar de acordo com a norma DIN/EN 61591: nível máximo 460 m³/h; nível intensivo 730 m³/h
- Potência sonora no nível 3: 54 dB (A).
- Nível intensivo com retorno automático para nível inferior após 10 minutos.
- Extra silêncio. Sistema de insonorização especial
- Permite funcionamento em recirculação

Conforto:

- Iluminação de halogéneo
- Filtros metálicos com aro de alumínio
- Válvula anti-retorno incluída

Medidas (mm):

- Medidas do aparelho em saída de ar (AxLxP): 744-924 x 900 x 600
- Medidas do aparelho em recirculação de ar (AxLxP): 744-1044 x 900 x 600
- Diâmetro da conduta Ø 150 mm (Ø 120 mm incluído)
- Potência de ligação: 210 W

Classe de Eficiência Energética

- Classe de eficiência energética: C numa escala de classes de eficiência energética de A++ até E*
- Consumo anual de energia: 83.7 kWh/ano*
- Classe de eficiência de dinâmica dos fluidos: A*
- Classe de eficiência de iluminação: E*
- Classe de eficiência de filtragem de gorduras: B*
- Ruído MIN./MAX. no nível normal: 43/54 dB*

Acessórios opcionais

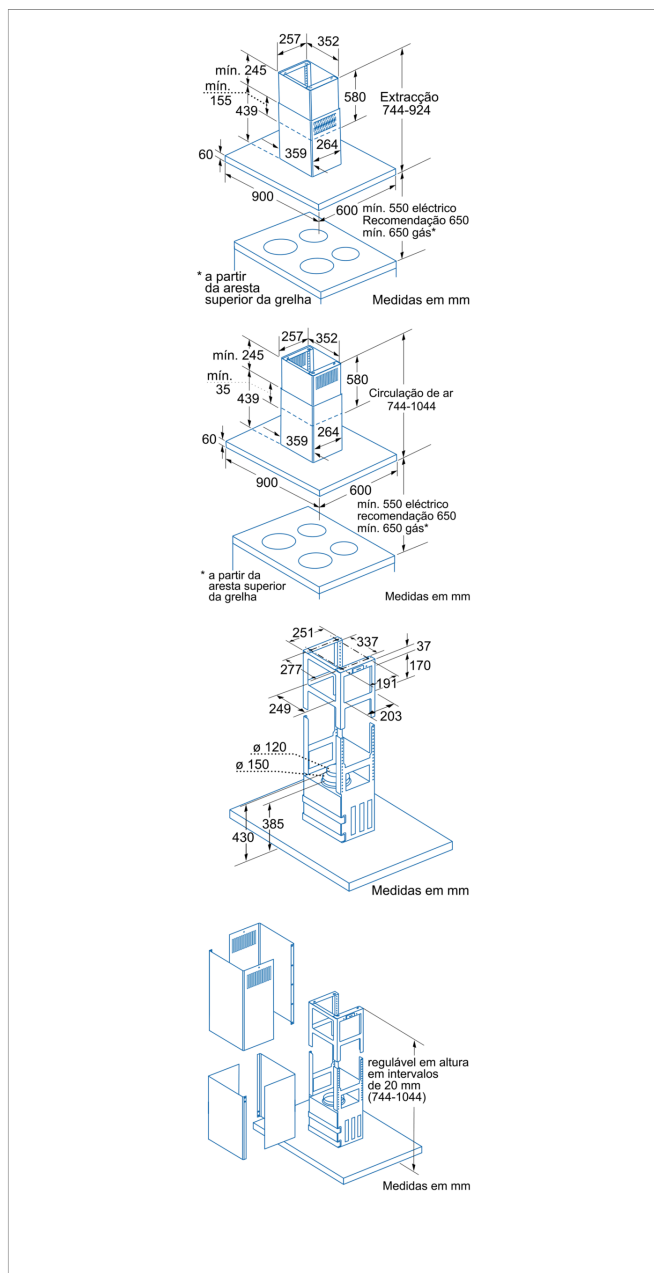
LZ53451 Fil. carvão ativo standard (substituir)

LZ53850 Mód. rec. standard

Acessórios incluídos

4242006238964

Chaminé de ilha, 90 cm 3BI894XM



Características

Tipologia: Chaminé

Certificados de aprovação: CE, VDE

Comprimento do cabo de alimentação eléctrica (cm): 130

Altura da chaminé: 684-864/684-984

Altura do produto, sem chaminé: 60

Distân. min. até disco eléctric.: 550

Distân. min. até queimador gás: 650

Peso líquido (kg): 28,187

Tipo de controlo: Electrónicos

Extracção máxima de ar de saída: 460

Recirculação de saída na posição reforçada: 410.0

Extracção de ar na posição reforçada: 730

Número de luzes: 4

Nível de ruído (dB(A) re 1 pW): 54

Diâmetro da saída de ar: 150 / 120

Material do filtro de gordura: Alumínio lavável

Código EAN: 4242006238964

Características de consumo e ligação

Classificação da ligação (W): 210

Corrente (A): 10

Voltagem (V): 220-240

Frequência (Hz): 60; 50

Tipo de ficha: Ficha Schuko/Gardy c/ terra

Tipo de instalação: Ilha

2019-11-22