

Exaustor horizontal, 90 cm, Inox
3BH293MX



3BH293MX

Informação técnica:

- Para instalar sob armário ou na parede
- Comandos frontais mecânico
- Iluminação através de 2 focos de LED 4W E14
- 3 níveis de potência
- Capacidade de extração segundo norma DIN/EN 61591: 350 m³/h
- Nível de ruído de acordo com as normas EN 60704-3 e EN 60704-2-13 em saída de ar: Máximo: 72 dB (re 1 pW) que corresponde a 58 dB (A)
- Permite funcionamento em recirculação
- Intensidade iluminação: 45 lux
- Temperatura / aparência da cor da lâmpada: 3000 K
- Filtros em alumínio lavável na máquina de lavar loiça
- Válvula anti-retorno incluída

Medidas (mm):

- Medidas do aparelho (AxLxP): 150 x 900 x 482 mm
- Diâmetro das condutas Ø 120 mm ou Ø 100 mm
- Potência de ligação: 146 W

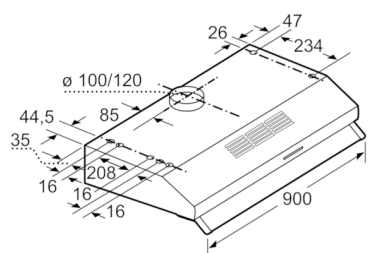
Classe de Eficiência Energética

- Classe de eficiência energética: D numa escala de classes de eficiência energética de A++ até E*
- Consumo anual de energia: 93.6 kWh/ano*
- Classe de eficiência de dinâmica dos fluidos: E*
- Classe de eficiência de iluminação: E*
- Classe de eficiência de filtragem de gorduras: C*
- Ruído MIN./MAX. no nível normal: 56/72 dB*

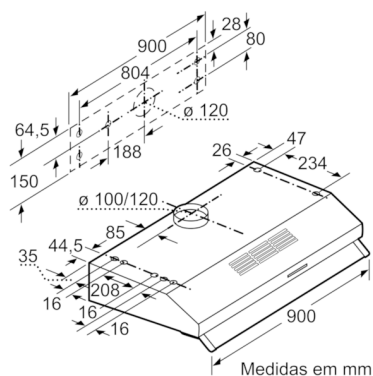
Acessórios incluídos

4242006267803

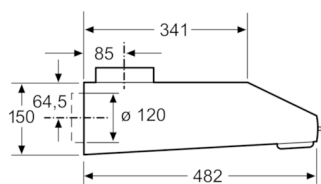
Exaustor horizontal, 90 cm, Inox 3BH293MX



Medidas em mm



Medidas em mm



Medidas em mm

Características

Tipologia: Tradicional

Certificados de aprovação: CE

Comprimento do cabo de alimentação eléctrica (cm): 145

Distân. min. até disco electr.: 650

Distân.min.até queimador gás: 650

Peso líquido (kg): 5,365

Tipo de controlo: Mecânicos

Número de velocidades: 3

Extracção máxima de ar de saída: 350

Número de luzes: 2

Nível de ruído (dB(A) re 1 pW): 72

Diâmetro da saída de ar: 120 / 100

Material do filtro de gordura: Alumínio lavável

Código EAN: 4242006267803

Características de consumo e ligação

Classificação da ligação (W): 146

Corrente (A):

Voltagem (V): 220-240

Frequência (Hz): 50

Tipo de ficha: Ficha Schuko/Gardy c/ terra

Tipo de instalação: Encastre por baixo

2020-04-18