

Exaustor horizontal, 60 cm, Inox 3BH262MXX

D

Acessórios opcionais

LZ27001 Fil. carvão ativo standard

Os exaustores horizontais são a escolha perfeita para uma utilização simples.

- O controlo mecânico permite aceder comodamente ao nível de potência desejado.
- Filtros tradicionais de alumínio multicamada: eficientes e laváveis na máquina de lavar loiça.
- Adapta-se a qualquer espaço e cozinha com a possibilidade de instalação em recirculação.
- Iluminação LED: a mais eficaz, duradoura e eficiente, para que não perca nenhum detalhe.

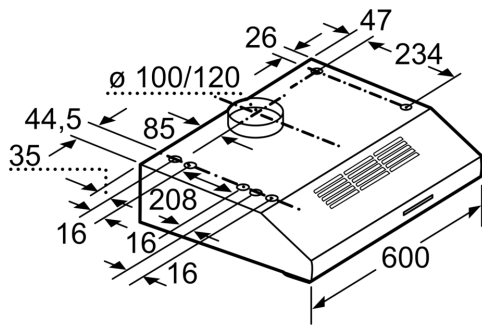
Technical data

Tipologia: Built-in/Built-under
Comprimento do cabo de ligação: 145.0 cm
Distância mínima até à placa elétrica: 650 mm
Distância mínima até à placa a gás: 650 mm
Peso líquido: 6.8 kg
Tipo de controlo: Mecânicos
Número de níveis de potência: 3
Capacidade de extração no nível normal máximo em modo de saída de 250 m³/h
Capacidade de extração no nível normal máximo em modo de recirculação de ar: 80 m³/h
Fluxo de ar máximo: 250 m³/h
Número de luzes: 1
Nível de ruído: 68 dB(A) re 1 pW
Diâmetro da saída de ar: 100 / 120 mm
Material do filtro de gordura: Alumínio lavável
Código EAN: 4242006284770
Potência da ligação: 119 W
Voltagem: 220-240 V
Frequência: 50 Hz
Tipo de ficha: Ficha Schuko/Gardy c/ terra
Tipo de instalação: Encastre por baixo

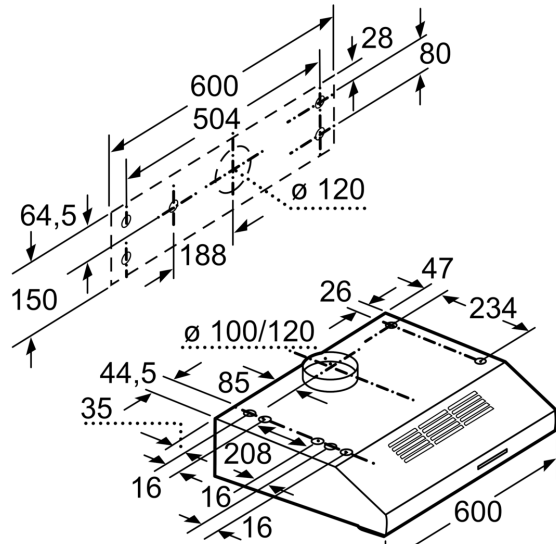


4 242006 284770

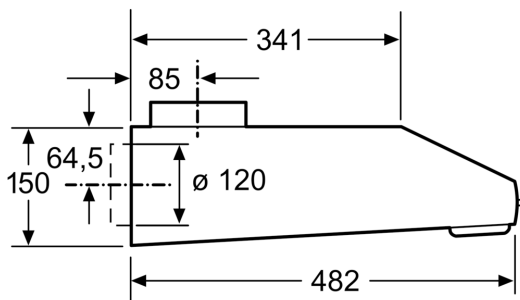
Exaustor horizontal, 60 cm, Inox
3BH262MXX



Medidas em mm



Medidas em mm



Medidas em mm