

Exaustor horizontal, 60 cm

3BH262MB



### **3BH262MB**

#### **Informação técnica:**

- Retângular debaixo do móvel
- Comandos frontais mecânico
- Iluminação através de 1 focos de LED 4W E14
- 3 níveis de potência
- Capacidade de extração segundo norma DIN/EN 61591: 230 m<sup>3</sup>/h
- Nível de ruído de acordo com as normas EN 60704-3 e EN 60704-2-13 em saída de ar: Máximo: 71 dB (re 1 pW) que corresponde a 57 dB (A)
- Permite funcionamento em recirculação
- Intensidade iluminação: 45 lux
- Temperatura / aparência da cor da lâmpada: 3000 K
- Filtro metálico
- Válvula anti-retorno incluída

#### **Medidas (mm):**

- Medidas do aparelho (AxLxP): 150 x 600 x 482 mm
- Diâmetro das condutas Ø 120 mm ou Ø 100 mm
- Potência de ligação: 129 W

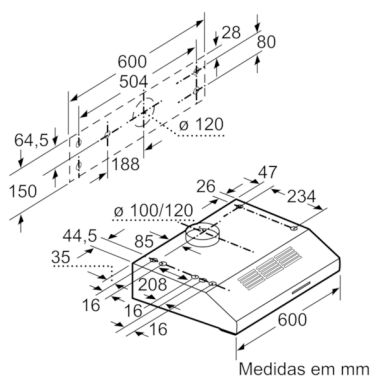
#### **Classe de Eficiência Energética**

- Classe de eficiência energética: D numa escala de classes de eficiência energética de A++ até E\*
- Consumo anual de energia: 63.4 kWh/ano\*
- Classe de eficiência de dinâmica dos fluidos: F\*
- Classe de eficiência de iluminação: E\*
- Classe de eficiência de filtragem de gorduras: D\*
- Ruído MIN./MAX. no nível normal: 66/71 dB\*

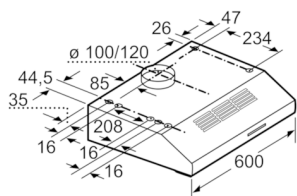
#### **Acessórios incluídos**

**4242006267353**

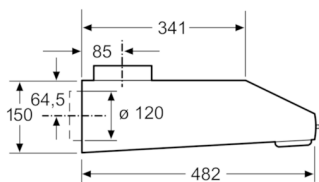
**Exaustor horizontal, 60 cm**  
**3BH262MB**



Medidas em mm



Medidas em mm



Medidas em mm

**Características**

**Tipologia:** Tradicional

**Certificados de aprovação:** CE

**Comprimento do cabo de alimentação eléctrica (cm):** 145

**Distân. min. até disco eléct.: 650**

**Distân.min.até queimador gás: 650**

**Peso líquido (kg): 4,976**

**Tipo de controlo:** Mecânicos

**Número de velocidades:** 3

**Extracção máxima de ar de saída:** 235

**Número de luzes:** 1

**Nível de ruído (dB(A) re 1 pW): 71**

**Diâmetro da saída de ar:** 120 / 100

**Material do filtro de gordura:** Sintético, não se pode lavar

**Código EAN:** 4242006267353

**Características de consumo e ligação**

**Classificação da ligação (W): 129**

**Corrente (A):**

**Voltagem (V): 220-240**

**Frequência (Hz): 50**

**Tipo de ficha:** Ficha Schuko/Gardy c/ terra

**Tipo de instalação:** Encastre por baixo

**2019-11-23**