

**Exaustor integrável, 53 cm, Metálico  
prateado  
3BF263NX**



**O exaustor integrável deixa os móveis serem  
os verdadeiros protagonistas na sua  
cozinha.**

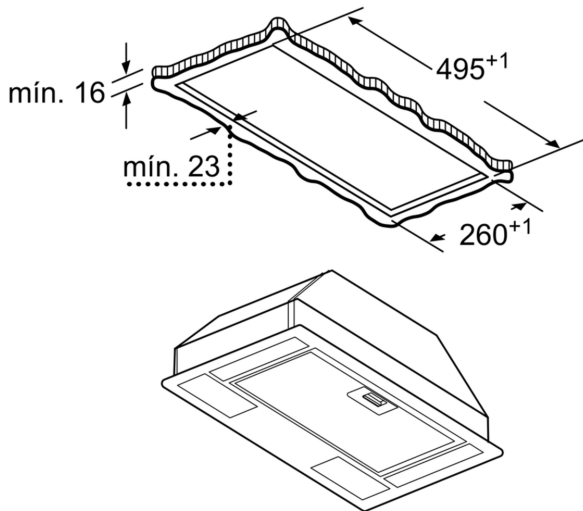
- O controlo mecânico permite aceder comodamente ao nível de potência desejado.
- Filtros tradicionais de alumínio multicamada: eficientes e laváveis na máquina de lavar loiça.
- Adapta-se a qualquer espaço e cozinha com a possibilidade de instalação em recirculação.
- Iluminação LED: a mais eficaz, duradoura e eficiente, para que não perca nenhum detalhe.

**Technical data**

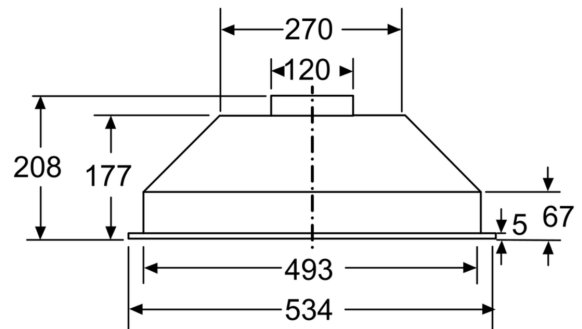
Tipologia: .....	Built-in/Built-under
Comprimento do cabo de ligação: .....	150.0 cm
Medidas do nicho para instalação (AxLxP): .....	208mm x 493.0mm x 257mm mm
Distância mínima até à placa elétrica: .....	550 mm
Distância mínima até à placa a gás: .....	650 mm
Peso líquido: .....	4.5 kg
Tipo de controlo: .....	Mecânicos
Número de níveis de potência: .....	3
Capacidade de extração no nível normal máximo em modo de saída de ar:	302 m <sup>3</sup> /h
Capacidade de extração no nível normal máximo em modo de recirculação de ar: .....	300 m <sup>3</sup> /h
Fluxo de ar máximo: .....	302 m <sup>3</sup> /h
Número de luzes: .....	2
Nível de ruído: .....	62 dB(A) re 1 pW
Diâmetro da saída de ar: .....	120 mm
Material do filtro de gordura: .....	Alumínio lavável
Código EAN: .....	4242006282585
Potência da ligação: .....	121 W
Protetor de fusível: .....	KSA A
Voltagem: .....	220-240 V
Frequência: .....	50 Hz
Tipo de ficha: .....	Ficha Schuko/Gardy c/ terra
Tipo de instalação: .....	Encastre



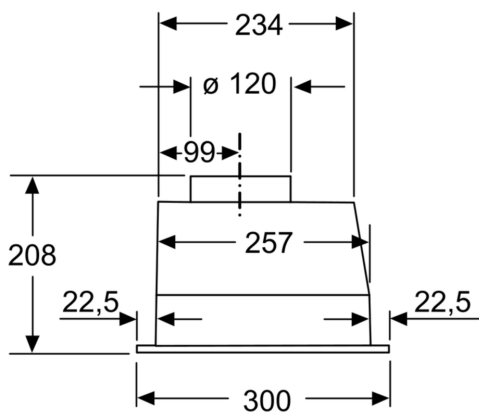
**Exaustor integrável, 53 cm, Metálico  
prateado  
3BF263NX**



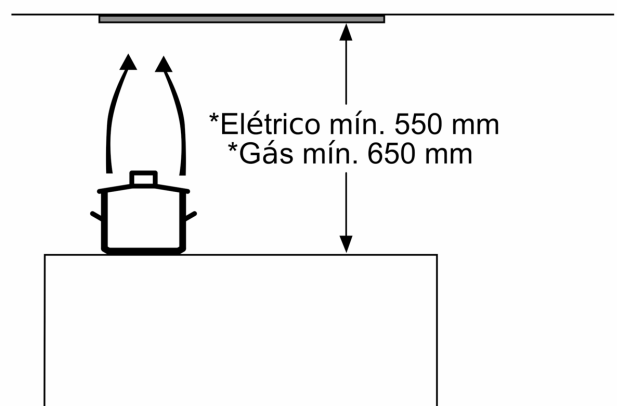
Medidas em mm



Medidas em mm



Medidas em mm



\* a partir da aresta superior da grelha

Medidas em mm