

## Exaustor de teto, 90 cm, Branco 3BE297RW



A



### Acessórios opcionais

LZ21JCC26	Mód. rec. CleanAirPlus externo (branco)
LZ21JCC56	Mód. rec. CleanAirPlus externo (inox)
LZ31XXB16	Fil. car ativo CleanAirPlus (substituir)
LZ00XXP00	Fil. car. ativo regenerável (substituir)
LZ20JCD20	Mód. rec. regenerável externo (branco)
LZ20JCD50	Mód. rec. regenerável externo (inox)

## A melhor solução para um ambiente completamente limpo na sua cozinha, tanto na qualidade do ar como no design da cozinha.

- Função eliminação total de vapores.
- Extra Silêncio: conversar na cozinha é possível, até agradável!
- Motor de alta eficiência, para total tranquilidade.
- Filtros de aspiração perimetral: estéticos, eficazes na retenção de gorduras e além disso...laváveis na máquina de lavar loiça.
- Interior blindado: sem arestas ou cabos para uma limpeza mais fácil e segura.

### Technical data

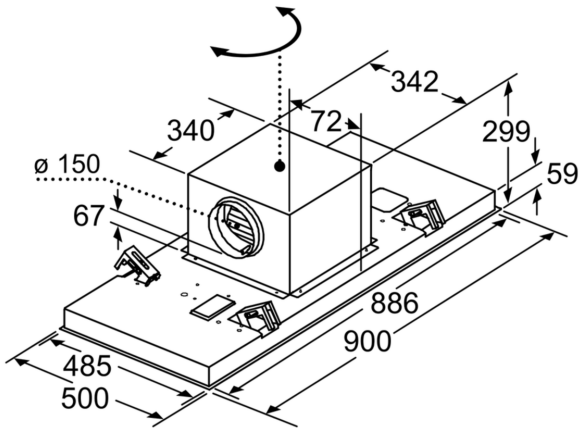
Tipologia:	Island/Ceilling
Comprimento do cabo de ligação:	130.0 cm
Medidas do nicho para instalação (AxLxP):	299mm x 888.0mm x 487mm mm
Distância mínima até à placa elétrica:	650 mm
Distância mínima até à placa a gás:	650 mm
Peso líquido:	21.2 kg
Tipo de controlo:	Electrónicos
Número de níveis de potência:	3 fases + 2 intensivo
Capacidade de extração no nível normal máximo em modo de saída de ar:	459 m³/h
Capacidade de extração no nível intensivo máximo em modo de recirculação de ar:	565.0 m³/h
Capacidade de extração no nível normal máximo em modo de recirculação de ar:	422 m³/h
Capacidade de extração no nível intensivo máximo em modo de saída de ar:	798 m³/h
Fluxo de ar máximo:	459 m³/h
Número de luzes:	4
Nível de ruído:	56 dB(A) re 1 pW
Diâmetro da saída de ar:	150 mm
Material do filtro de gordura:	Aço Inoxidável lavável
Código EAN:	4242006282769
Potência da ligação:	174 W
Voltagem:	220-240 V
Frequência:	50; 60 Hz
Tipo de ficha:	Ficha Schuko/Gardy c/ terra
Tipo de instalação:	Ilha
Modos de ventilação com desligar automático:	10 min



4 242006 282769

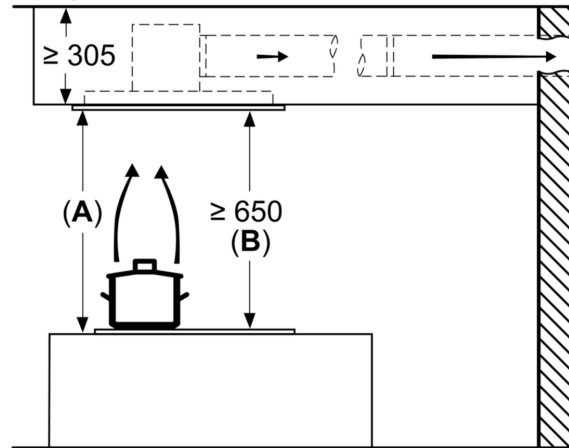
**Exaustor de teto, 90 cm, Branco  
3BE297RW**

A saída do ventilador pode ser rodada nas quatro direções possíveis



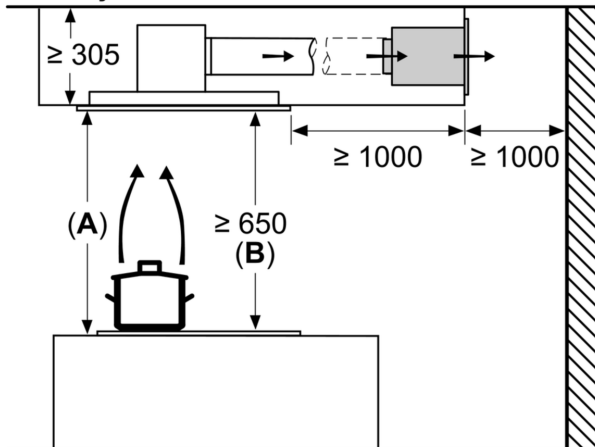
Medidas em mm

Medidas em mm  
Extração



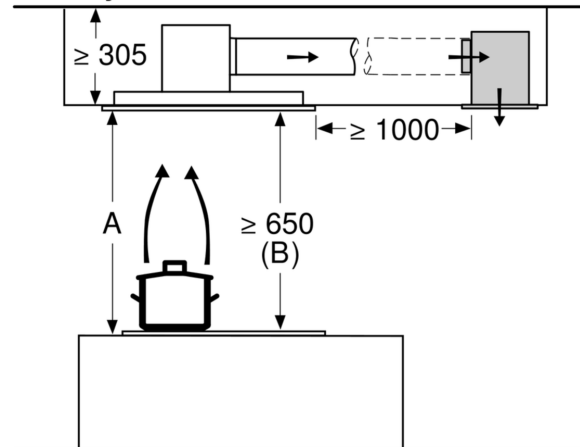
**A:** Desempenho ideal 700-1500  
**B:** A partir da aresta superior da grelha

Medidas em mm  
Circulação de ar

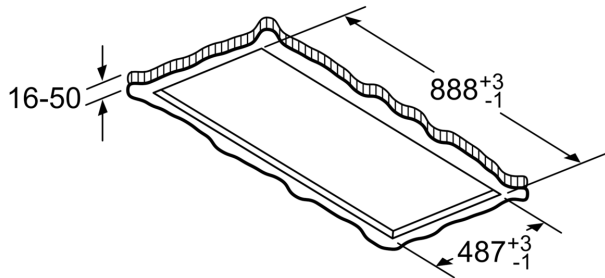


**A:** Desempenho ideal 700-1500  
**B:** A partir da aresta superior da grelha

Medidas em mm  
Circulação de ar



**A:** Desempenho ideal 700-1500  
**B:** A partir do rebordo superior do suporte de painéis



Não monte diretamente na placa de gesso cartonado ou materiais leves semelhantes do teto suspenso. É necessária uma subestrutura adequada, que esteja bem fixa ao teto de betão.

Medidas em mm