

Chaminé com design integrado, 60 cm, Vidro 3BD866MX



A

- Potência de extração elevada, o melhor ambiente para cozinhar.
- O controlo mecânico permite aceder comodamente ao nível de potência desejado.
- Iluminação LED: a mais eficaz, duradoura e eficiente, para que não perca nenhum detalhe.
- Filtros tradicionais de alumínio multicamada: eficientes e laváveis na máquina de lavar loiça.
- A proteção frontal em vidro protege o móvel de fumos e vapores.

Technical data

Tipologia:	Built-in/Built-under
Comprimento do cabo de alimentação eléctrica:	150.0 cm
Medidas do nicho para instalação:	356mm x 562.0mm x 310mm mm
Distân. min. até disco electr.:	500 mm
Distân.min.até queimador gás:	650 mm
Peso líquido:	4.8 kg
Tipo de controlo:	Mecânicos
Número de velocidades:	3
Extracção máxima de ar de saída:	620 m³/h
Saída máxima do ar de recirculação:	594 m³/h
Fluxo de ar máximo:	620 m³/h
Número de luzes:	2
Nível de ruído:	70 dB(A) re 1 pW
Diâmetro da saída de ar:	150 mm
Material do filtro de gordura:	Alumínio lavável
Código EAN:	4242006287665
Potência da ligação:	255 W
Voltagem:	220-240 V
Frequência:	50; 60 Hz
Tipo de ficha:	Euro plug w/ earthing 16A/250V
Tipo de instalação:	Encastre

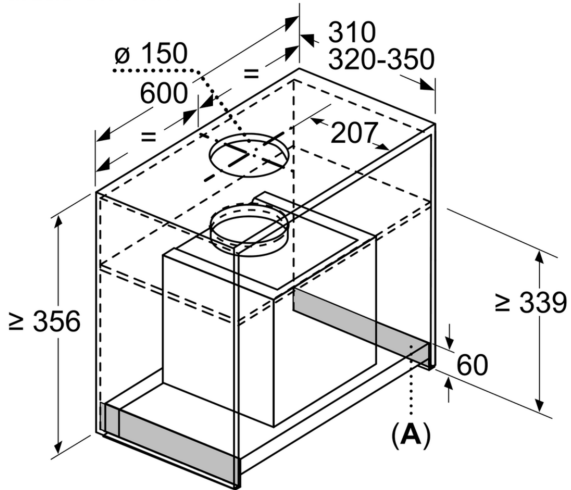
Acessórios opcionais

DWZ1IX1B6	Fil. car ativo CleanAirPlus (substituir)
DWZ1IX1C6	Mód. rec. CleanAirPlus externo
DWZ0IT0P0	Fil. car. ativo regenerável (substituir)
DWZ1IT1D1	Mód. rec. regenerável externo
DWZ0IB0U0	Mód. rec. standard
DWZ0IB5G0	Canal de ventilação
DWZ0IB5N0	Canal de ventilação
DWZ0IM0A0	Fil. carvão ativo standard (substituir)



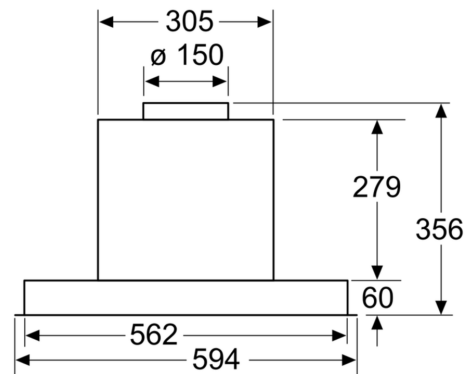
**Chaminé com design integrado, 60 cm,
Vidro
3BD866MX**

Medidas em mm

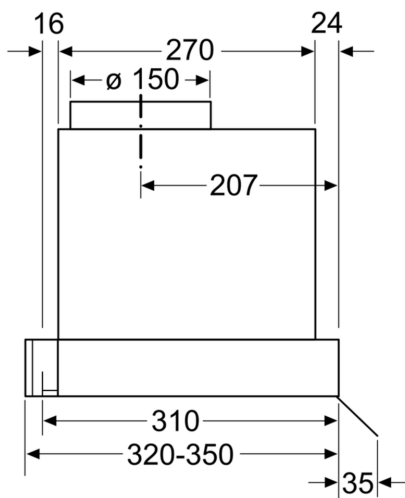


A: área sem dobradiças

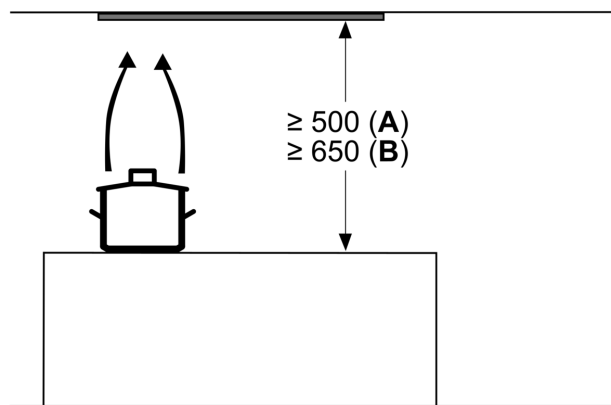
Medidas em mm
Vista frontal



Medidas em mm
Vista lateral



Medidas em mm



A partir da aresta superior da grelha:

A: Elétrico

B: Gás