

3BC872M

Chaminé decorativa, 70 cm

Inox



3BC872M

- Para instalar na parede sobre a placa
- Comandos frontais mecânico
- 3 níveis de potência
- Potência de extracção no nível 3: 600 m³/h
- Potência sonora no nível 3: 69 dB (A).
- Permite funcionamento em recirculação

Conforto:

- Lâmpada de halogéneo: (2 x 30 W).
- Filtros metálicos com aro de alumínio
- Válvula anti-retorno incluída

Medidas (mm):

- Medidas do aparelho em saída de ar (AxLxP): 642-954 x 700 x 500
- Medidas do aparelho em recirculação de ar (AxLxP): 642-1064 x 700 x 500
- Diâmetro da conduta Ø 150 mm (Ø 120 mm incluído)
- Potência de ligação: 270 W
- Classe de eficiência energética: D numa escala de classes de eficiência energética de A++ até E*
- Consumo anual de energia: 129.1 kWh/ano*
- Classe de eficiência de dinâmica dos fluidos: D*
- Classe de eficiência de iluminação: G*
- Classe de eficiência de filtragem de gorduras: D*
- Ruído MIN./MAX. no nível normal: 44/69 dB*

Acessórios opcionais

LZ53250 Kit p/instalar em recirculação, standard

LZ53251 Filtro de carvão activo

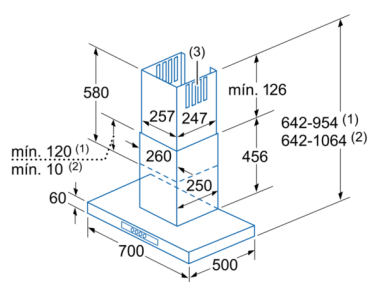
Acessórios incluídos

4242006229504

3BC872M

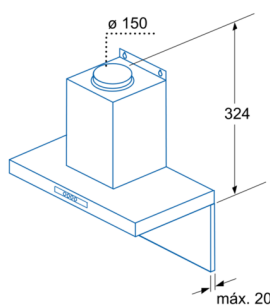
Chaminé decorativa, 70 cm

Inox

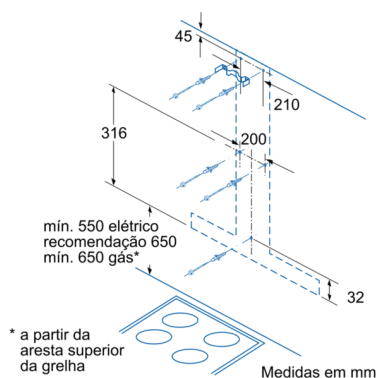


- (1) Extração
- (2) Circulação de ar
- (3) Saída de ar - em caso de extração, montar com as ranhuras viradas para baixo

Medidas em mm



Medidas em mm



* a partir da aresta superior da grelha

Medidas em mm

Características

Cor / Material da chaminé: Inox
 Tipologia: Chaminé
 Certificados de aprovação: CE, VDE
 Comprimento do cabo de alimentação eléctrica (cm): 130
 Altura da chaminé: 582-894/582-1004
 Altura do produto, sem chaminé: 60
 Distân. min. até disco electr.: 550
 Distân.min.até queimador gás: 650
 Peso líquido (kg): 12,528
 Tipo de controlo: Mecânicos
 Número de velocidades: 3
 Extração máxima de ar de saída: 600
 Saída máxima do ar de recirculação: 390
 Número de luzes: 2
 Nível de ruído (dB(A) re 1 pW): 69
 Diâmetro da saída de ar: 120 / 150
 Material do filtro de gordura: Alumínio lavável
 Código EAN: 4242006229504

Características de consumo e ligação

Classificação da ligação (W): 270
 Corrente (A): 10
 Voltagem (V): 220-240
 Frequência (Hz): 60; 50
 Tipo de ficha: Ficha Schuko/Gardy c/ terra
 Tipo de instalação: Montado na parede

2019-02-05