

wall-mounted cooker hood, pyramid design, 90 cm, Inox
3BC694MX



3BC694MX

Informação técnica:

- Para instalar na parede sobre a placa
- Comandos frontais mecânico
- 3 níveis de potência
- Capacidade de extração segundo a norma DIN/EN 61591: no modo normal máx. 360 m³/h
- Nível de ruído em funcionamento máx. normal em modo de exaustão: 53 dB (A), corresponde 65 dB (re 1 pW) segundo a norma EN 60704-3 e EN 60704-2-13
- Permite funcionamento em recirculação

Conforto:

- Iluminação LED
- Intensidade iluminação: 94 lux
- Temperatura / aparência da cor da lâmpada: 3500 K
- Filtros metálicos com aro de alumínio
- Válvula anti-retorno incluída

Medidas (mm):

- Medidas do aparelho em saída de ar (AxLxP): 799-975 x 900 x 500
- Diâmetro da conduta Ø 150 mm (Ø 120 mm incluído)
- Potência de ligação: 100 W

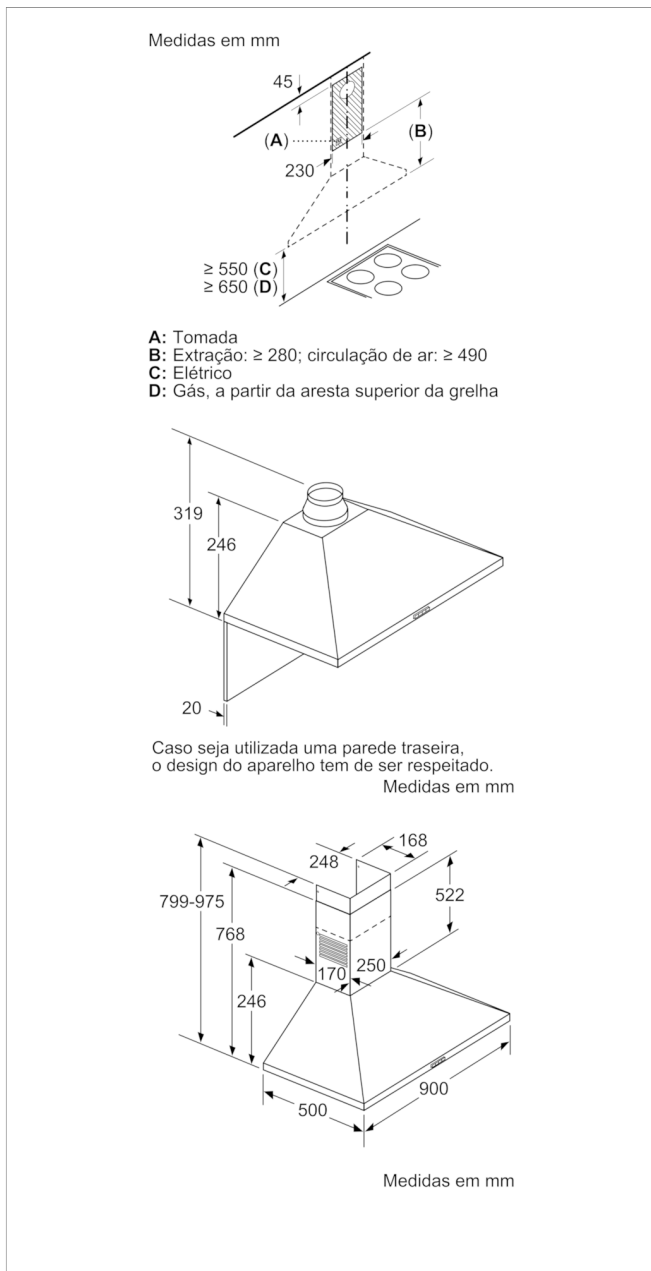
Classe de Eficiência Energética

- Classe de eficiência energética: C numa escala de classes de eficiência energética de A++ até E*
- Consumo anual de energia: 51.3 kWh/ano*
- Classe de eficiência de dinâmica dos fluidos: E*
- Classe de eficiência de iluminação: A*
- Classe de eficiência de filtragem de gorduras: D*
- Ruído MIN./MAX. no nível normal: 50/65 dB*

Acessórios incluídos

4242006272296

**wall-mounted cooker hood, pyramid design, 90 cm, Inox
3BC694MX**



Características

Tipologia: Chaminé

Certificados de aprovação: CE, VDE

Comprimento do cabo de alimentação eléctrica (cm): 130

Altura da chaminé: 553-730/573-730

Altura do produto, sem chaminé: 246

Distân. min. até disco electr.: 550

Distân.min.até queimador gás: 650

Peso líquido (kg): 10,483

Tipo de controlo: Mecânicos

Número de velocidades: 3

Extracção máxima de ar de saída: 365

Número de luzes: 2

Nível de ruído (dB(A) re 1 pW): 65

Diâmetro da saída de ar: 120 / 150

Material do filtro de gordura: Alumínio lavável

Código EAN: 4242006272296

Características de consumo e ligação

Classificação da ligação (W): 100

Corrente (A): 10

Voltagem (V): 220-240

Frequência (Hz): 50; 60

Tipo de ficha: Ficha Schuko/Gardy c/ terra

Tipo de instalação: Montado na parede

2020-06-11