

**Chaminé de parede, design inclinado,
90 cm, Cristal black
3BC598GN**



A+

garantía motor

10 años

extra silencio

EXTRA Silencio

Acessórios opcionais

LZ10AKR00	Mód. rec. regenerável (sem conduta)
LZ10AXK50	Canal de ventilação
LZ10AXL50	Canal de ventilação
LZ11AKV16	Mód. rec. CleanAirPlus (sem conduta)

A chaminé de parede inclinada dá-lhe liberdade de movimentos em toda a zona de confeção e elegância em toda a cozinha.

- Motor de alta eficiência, para total tranquilidade.
- Extra Silêncio: conversar na cozinha é possível, até agradável!
- O inovador Touch Control sobre o vidro surpreende pelo seu design moderno e pela facilidade de limpeza.
- Filtros tradicionais de alumínio multicamada: eficientes e laváveis na máquina de lavar loiça.
- Filtros de aspiração perimetral: estéticos, eficazes na retenção de gorduras e além disso...laváveis na máquina de lavar loiça.

Technical data

Tipologia:	Wall-mounted
Comprimento do cabo de ligação:	130.0 cm
Altura:	323 mm
Distância mínima até à placa elétrica:	450 mm
Distância mínima até à placa a gás:	650 mm
Peso líquido:	25.7 kg
Tipo de controlo:	Electrónicos
Número de níveis de potência:	3-stages + intensive setting
Capacidade de extração no nível normal máximo em modo de saída de ar:	468 m³/h
Capacidade de extração no nível intensivo máximo em modo de recirculação de ar:	705.0 m³/h
Capacidade de extração no nível normal máximo em modo de recirculação de ar:	460 m³/h
Capacidade de extração no nível intensivo máximo em modo de saída de ar:	828 m³/h
Fluxo de ar máximo:	468 m³/h
Número de luzes:	2
Nível de ruído:	55 dB(A) re 1 pW
Diâmetro da saída de ar:	120 / 150 mm
Material do filtro de gordura:	Alumínio lavável
Código EAN:	4242006264482
Potência da ligação:	163 W
Protetor de fusível:	10 A
Voltagem:	220-240 V
Frequência:	50; 60 Hz
Tipo de ficha:	Ficha Schuko/Gardy c/ terra
Tipo de instalação:	Montado na parede



4 242006 264482

Chaminé de parede, design inclinado, 90 cm, Cristal black 3BC598GN

**A chaminé de parede inclinada dá-lhe
liberdade de movimentos em toda a zona de
confeção e elegância em toda a cozinha.**

Informação técnica:

- Para instalar na parede sobre a placa
- Sistema de instalação fácil
- Motor sem escovas ExtraSilêncio - mais eficiente
- Controlo DirectSelect com Indicadores - LED
- 3 + 1 nível intensivo
- Capacidade de extração de acordo com a norma DIN/EN 61591 em modo de saída de ar no nível normal máximo; 467 m³/h, nível intensivo 828 m³/h
- Nível de ruído de acordo com as normas EN 60704-3 e EN 60704-2-13 em modo de saída de ar no nível normal máximo: 55 dB (A).
- Nível intensivo com retorno automático para nível inferior após 10 minutos.
- Permite funcionamento em recirculação

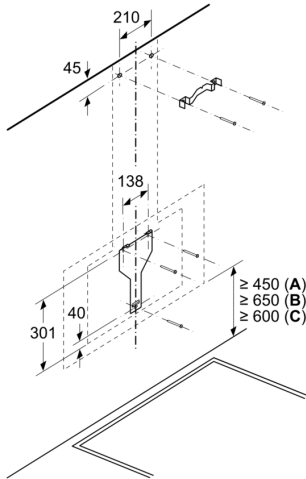
Conforto:

- Iluminação LED. Máxima luminosidade e mínimo consumo
- Aspiração perimetral
- Filtros metálicos com aro de alumínio
- Filtro metálico, lavável na máquina de lavar loiça
- Válvula anti-retorno incluída
- Medidas (mm):
 - Medidas do aparelho (AxLxP): 949 x 890 x 548 mm
 - Medidas do aparelho em recirculação de ar (AxLxP): 473 x 890 x 548
 - Diâmetro da conduta Ø 150 mm (Ø 120 mm incluído)
- Potência de ligação: 163 W
- Classe de eficiência energética: A+ numa escala de classes de eficiência energética de A+++ até D*
- Consumo anual de energia: 28.5 kWh/ano*
- Classe de eficiência de dinâmica dos fluidos: A*
- Classe de eficiência de iluminação: A*
- Classe de eficiência de filtragem de gorduras: B*
- Ruído MIN./MAX. no nível normal: 45/55 dB*

* de acordo com o REGULAMENTO DELEGADO (UE) N.º 65/2014

**Chaminé de parede, design inclinado,
90 cm, Cristal black
3BC598GN**

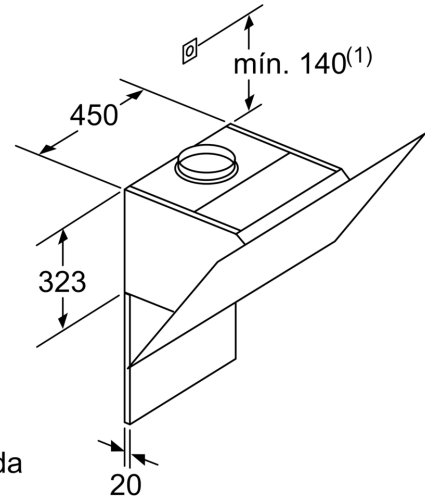
Medidas em mm



A: Elétrico

B: Gás - desde o bordo superior do suporte para painelas

C: Elétrico - para Austrália e Nova Zelândia

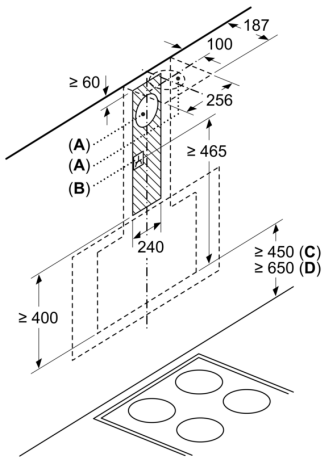


(1) Posição para a tomada

Respeite a espessura máxima da parede traseira.

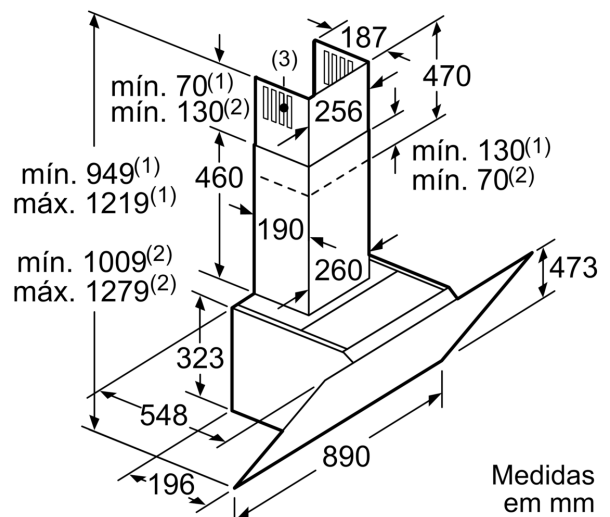
Medidas em mm

Medidas em mm



A: Extração
B: Tomada

A partir da aresta superior do suporte para painelas
C: Elétrico
D: Gás

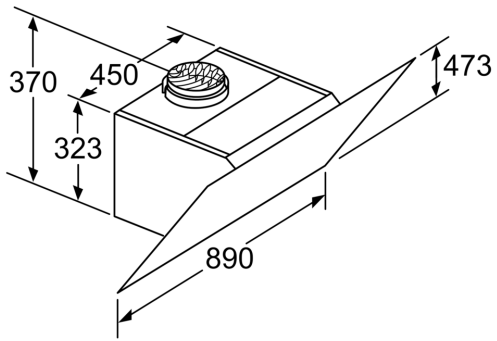


(1) Extração

(2) Circulação de ar

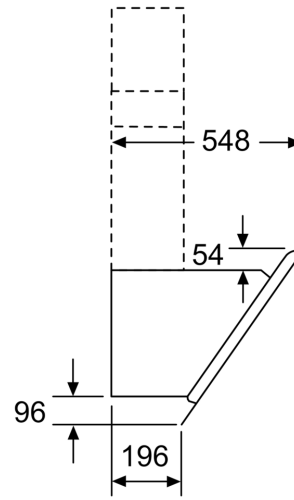
(3) Saída de ar - em caso de extração, montar com as ranhuras viradas para baixo

Medidas em mm



Aparelho em modo de funcionamento da
circulação de ar sem canal
necessita de conjunto de circulação de ar

Medidas em mm



Medidas em mm