

**Chaminé de parede, design inclinado,
60 cm, Cristal black
3BC566GN**



B

**A chaminé de parede inclinada dá-lhe
liberdade de movimentos em toda a zona de
confeção e elegância em toda a cozinha.**

- Potência de extração elevada, o melhor ambiente para cozinhar.
- O inovador Touch Control sobre o vidro surpreende pelo seu design moderno e pela facilidade de limpeza.
- Iluminação LED: a mais eficaz, duradoura e eficiente, para que não perca nenhum detalhe.
- Filtros de aspiração perimetral: estéticos, eficazes na retenção de gorduras e além disso...laváveis na máquina de lavar loiça.
- Filtros tradicionais de alumínio multicamada: eficientes e laváveis na máquina de lavar loiça.

Technical data

Tipologia:	Wall-mounted
Comprimento do cabo de alimentação eléctrica:	130.0 cm
Altura da chaminé:	484-770/554-830 mm
Altura:	296 mm
Distân. min. até disco electr.:	450 mm
Distân.min.até queimador gás:	650 mm
Peso líquido:	13.9 kg
Tipo de controlo:	Electrónicos
Número de velocidades:	3-stages + intensive setting
Extracção máxima de ar de saída:	399 m³/h
Recirculação de saída na posição reforçada:	474 m³/h
Saída máxima do ar de recirculação:	349 m³/h
Extracção de ar na posição reforçada:	669 m³/h
Fluxo de ar máximo:	399 m³/h
Número de luzes:	2
Nível de ruído:	60 dB(A) re 1 pW
Diâmetro da saída de ar:	120 / 150 mm
Material do filtro de gordura:	Alumínio lavável
Código EAN:	4242006289294
Potência da ligação:	255 W
Corrente:	10 A
Voltagem:	220-240 V
Frequência:	50; 60 Hz
Tipo de ficha:	Ficha Schuko/Gardy c/ terra
Tipo de instalação:	Montado na parede

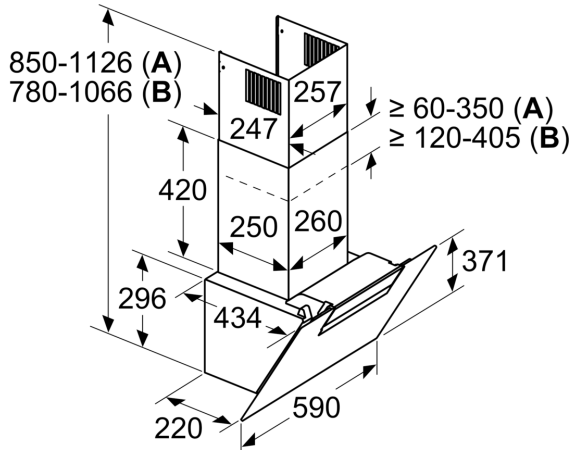
Acessórios opcionais

LZ00XXP00	Fil. car. ativo regenerável (substituir)
LZ10FXJ00	Mód. rec. regenerável
LZ11DXI16	Mód. rec. CleanAirPlus
LZ11EKU11	Mód. rec. standard
LZ11FXC56	Mód. rec. CleanAirPlus externo
LZ11FXD51	Mód. rec. regenerável externo
LZ12250	Canal de ventilação
LZ12350	Canal de ventilação
LZ31XXB16	Fil. car ativo CleanAirPlus (substituir)
LZ50660	Painel da face traseira
LZ50661	Painel da face traseira
LZ52751	Fil. carvão ativo standard (substituir)



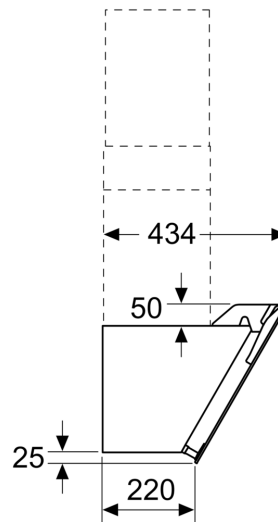
**Chaminé de parede, design inclinado,
60 cm, Cristal black
3BC566GN**

Medidas em mm

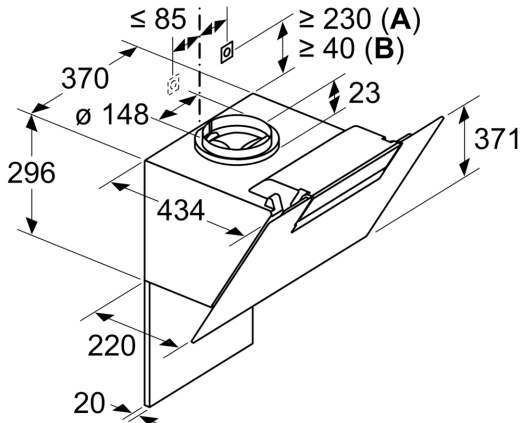


A: Circulação de ar
B: Extração - montar com as ranhuras viradas para baixo

medidas em mm

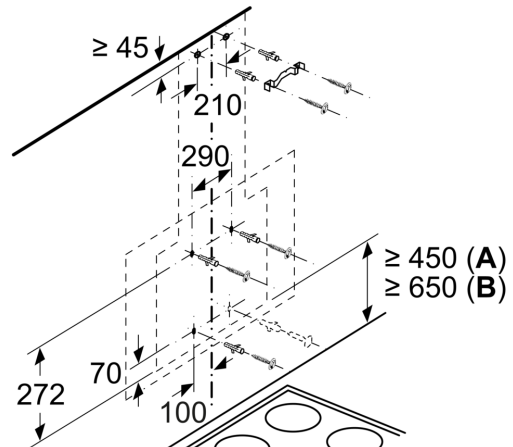


Medidas em mm



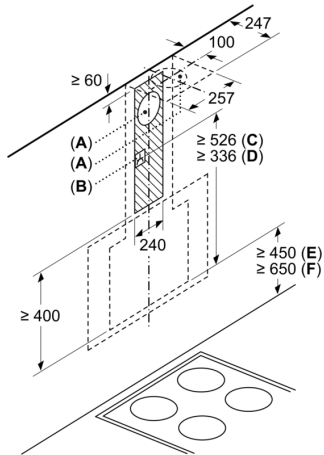
A: Clean Air integrado
B: Extração ou conjunto de circulação do ar padrão
Respeite a espessura máxima da parede traseira.

Medidas em mm



A partir da aresta superior do suporte para painéis
A: Elétrico
B: Gás

Medidas em mm



- A:** Saída de extração de ar
- B:** Tomada
- C:** Conjunto de recirculação do ar Clean Air Plus
- D:** Extração ou conjunto de recirculação do ar standard

A partir da aresta superior do suporte para
 panelas
 E: Elétrico
 F: Gás