

## Chaminé de parede, design box, 75 cm, Inox 3BC077EX



B

## Chaminé decorativa com design moderno e detalhes que lhe conferem robustez.

- Controlo eletrónico iluminado simples integrado na chaminé e com acabamento em inox.
- Filtros tradicionais de alumínio multicamada: eficientes e laváveis na máquina de lavar loiça.
- Adapta-se a qualquer espaço e cozinha com a possibilidade de instalação em recirculação.
- Iluminação LED: a mais eficaz, duradoura e eficiente, para que não perca nenhum detalhe.
- Potência de extração elevada, o melhor ambiente para cozinhar.

### Technical data

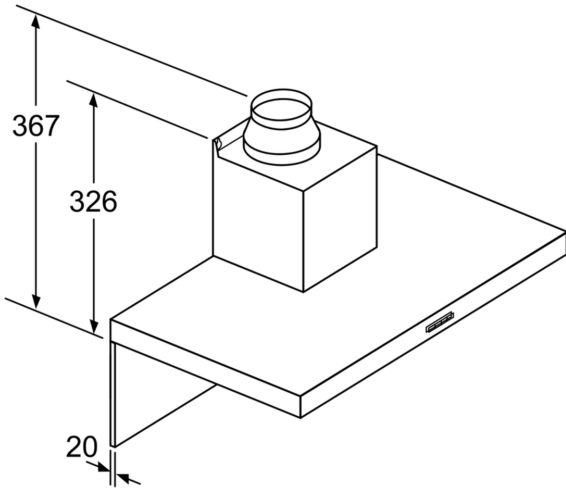
Tipologia:	Wall-mounted
Comprimento do cabo de ligação:	130.0 cm
Altura da conduta:	583-912/583-1022 mm
Altura:	53 mm
Distância mínima até à placa elétrica:	550 mm
Distância mínima até à placa a gás:	650 mm
Peso líquido:	11.8 kg
Tipo de controlo:	Electrónicos
Número de níveis de potência:	3-stages + intensive setting
Capacidade de extração no nível normal máximo em modo de saída de ar:	450 m <sup>3</sup> /h
Capacidade de extração no nível intensivo máximo em modo de recirculação de ar:	499 m <sup>3</sup> /h
Capacidade de extração no nível normal máximo em modo de recirculação de ar:	404 m <sup>3</sup> /h
Capacidade de extração no nível intensivo máximo em modo de saída de ar:	756 m <sup>3</sup> /h
Fluxo de ar máximo:	450 m <sup>3</sup> /h
Número de luzes:	2
Nível de ruído:	65 dB(A) re 1 pW
Diâmetro da saída de ar:	150 / 120 mm
Material do filtro de gordura:	Alumínio lavável
Código EAN:	4242006277543
Potência da ligação:	255 W
Protetor de fusível:	10 A
Voltagem:	220-240 V
Frequência:	50; 60 Hz
Tipo de ficha:	Ficha Schuko/Gardy c/ terra
Tipo de instalação:	Montado na parede

### Acessórios opcionais

LZ11DXI14	Módulo CleanAir standard
LZ11DXI16	Mód. rec. CleanAirPlus
LZ11FXC56	Mód. rec. CleanAirPlus externo
LZ11FXD51	Mód. rec. regenerável externo
LZ12250	Canal de ventilação
LZ12350	Canal de ventilação
LZ31XXB16	Fil. car ativo CleanAirPlus (substituir)
LZ00XXP00	Fil. car. ativo regenerável (substituir)
LZ10DXA00	Fil. carvão ativo standard (substituir)
LZ10DXU00	Mód. rec. standard
LZ10FXJ00	Mód. rec. regenerável
LZ11DXB14	Filtro CleanAir standard (substituir)

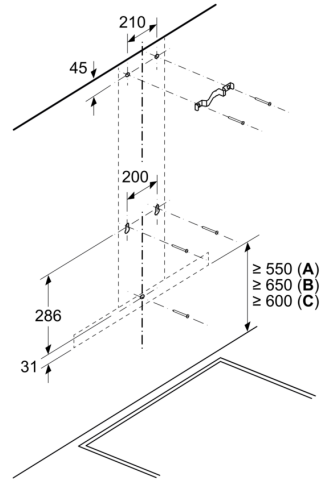


**Chaminé de parede, design box, 75 cm,  
Inox  
3BC077EX**



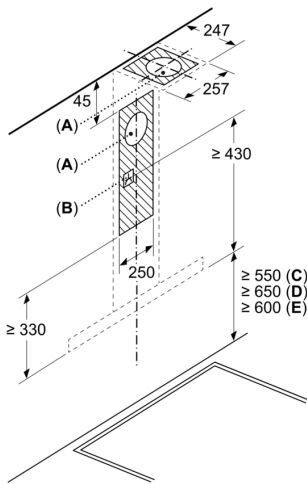
Caso seja utilizada uma parede traseira,  
o design do aparelho tem de ser respeitado.  
Medidas em mm

Medidas em mm

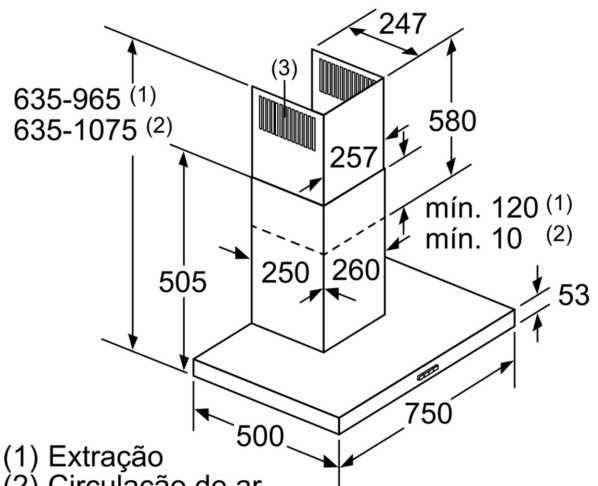


- A: Elétrico
- B: Gás - desde o bordo superior do suporte para painéis
- C: Elétrico - para Austrália e Nova Zelândia

Medidas em mm



- A: Saída de extração do ar
- B: Tomada
- C: Elétrico
- D: Gás - desde o bordo superior do suporte para painéis
- E: Elétrico - para Austrália e Nova Zelândia



- (1) Extração
  - (2) Circulação de ar
  - (3) Saída de ar - em caso de extração, montar com as ranhuras viradas para baixo
- Medidas em mm