

Serie 6, Zmywarka do zabudowy w pełni zintegrowana, 45 cm SPV6ZMX17E



Zmywarki PerfectDry - perfekcyjne suszenie z praktycznymi, elastycznymi rozwiązaniami w dostosowaniu koszy do umiejscowienia różnego rodzaju naczyń.

- **PerfectDry:** doskonałe rezultaty suszenia przy niskim zużyciu energii, nawet w przypadku trudnych do wysuszenia naczyń.
- **Kosze VarioFlex Pro i szuflada Vario3 Pro:** więcej opcji załadunku dla Twoich naczyń.
- **Uchwyt na butelki:** bezproblemowe mycie wysokich butelek i szklanych naczyń.
- **TimeLight:** faza cyklu programu oraz czas do jego zakończenia wyświetlany w wysokiej rozdzielczości na podłodze przed zmywarką.
- **Silence Plus:** wyjątkowo cicha zmywarka o głośności 42 dB.

Klasa efektywności energetycznej:C
Pobór energii na 100 cykli programu Eco:59 kWh
Ilość kompletów naczyń:10
Zużycie wody w litrach na cykl programu Eco:8.9 l
Czas trwania programu Eko:3:15 h
Poziom hałasu:42 dB(A) re 1pW
Klasa emisji hałasu:B
Typ budowy:Do zabudowy
Wysokość zdejmowanego górnego blatu (mm):0 mm
Wymiary urządzenia (mm):815 x 448 x 550 mm
Wymagana przestrzeń instalacyjna (WxSxG):815-875 x 450 x 550 mm
Głębokość urządzenia przy drzwiach otwartych pod kątem 90° (mm):1150 mm
Nóżki o regulowanej wysokości:Tak - wszystkie z przodu
Maksymalna wysokość regulowanych nóżek (mm):60 mm
Regulacja cokołu:Wysokość / głębokość
Masa netto:38.4 kg
Masa brutto (kg):40.2 kg
Moc przyłączeniowa:2400 W
Natężenie (A):10 A
Napięcie (V):220-240 V
Częstotliwość (Hz):50; 60 Hz
Długość kabla przyłączeniowego:175.0 cm
Rodzaj wtyczki:Wtyczka Schuko/Gardy z uziemieniem
Długość węża doprowadzającego (cm):165 cm
Długość węża odprowadzającego (cm):205 cm
Kod EAN:4242005371266
Sposób zabudowy:W pełni zintegrowane

SGZ0BI02	Maskownica do urządzeń o wysokości 81 cm
SGZ1010	Przedłużenie węża dopływ. i odpływowego
SGZ4CB00	koszyk na sztućce Vario
SMZ1051EU :	
SMZ5000	Wyposażenie dodatkowe do zmywarek
SMZ5003	Maskownica do cokołu
SMZ5300	Stojak na 4 duże kieliszki do wina



Serie 6, Zmywarka do zabudowy w pełni zintegrowana, 45 cm SPV6ZMX17E

Zmywarki PerfectDry - perfekcyjne suszenie z praktycznymi, elastycznymi rozwiązaniami w dostosowaniu koszy do umiejscowienia różnego rodzaju naczyń.

Parametry techniczne

- Klasa efektywności energetycznej¹: C
- Energia² / woda³ : 59 kWh / 8.9 litry
- Pojemność: 10 kompletów naczyń
- Czas trwania programu⁴ : 3:15 (h:min)
- Poziom hałasu : 42 dB(A) re 1 pW
- Klasa emisji hałasu : B
- Głośność w programie Cichy: 40 dB(A) re 1 pW

Programy i dodatkowe funkcje

- 6 programów: Eco 50 °C, Auto 45-65 °C, Garnki 70 °C, Przyspieszony 60 °C, Cichy 50 °C, Favourite
- Ustawienie fabryczne programu Favourite: mycie wstępne
- 4 Funkcje dodatkowe: Home Connect - zdalny start, ExtraDry, Strefa Intensywna, SpeedPerfect Plus
- MachineCare - program czyszczenia zmywarki
- Opcje dodatkowe dostępne za pomocą aplikacji Home Connect: Higiena Plus, Silence on demand - tryb czasowego wyciszenia pracy

Technologia zmywania i suszenia

- Suszenie Zeolith[®]
- Wymiennik ciepła
- AquaSensor
- Asystent Dozowania
- EcoSilence Drive
- DuoPower - 2 ramiona spryskujące rozpraszające wodę w górnym koszu
- Automatyka rozpoznawania detergentu
- Innowacyjny 3-częściowy system filtrów
- Materiał wnętrza zmywarki: stal szlachetna

System koszy

- Kosze VarioFlex Pro z czerwonym oznaczeniem ruchomych elementów
- Szuflada na sztucze Vario3 Pro
- 3-poziomowy Rackmatic
- Płynny wysuw na rolkach dolnego kosza
- Kolorowe wykończenie antypoślizgowe w górnym koszu
- RackStopper - blokada zapobiegająca zbyt głębokiemu, przypadkowemu wysunięciu dolnego kosza
- 3 składane stojaki w górnym koszu
- 4 składane przegrody w dolnym koszu
- Półka na filiżanki w górnym koszu
- 1 półka na filiżanki w dolnym koszu
- Specjalne uchwyty na kieliszki w dolnym koszu

Komfort obsługi i wskaźniki pracy

- Zdalna kontrola przez aplikację mobilną Home Connect przez Wi-Fi

- Panel dotykowy PiezoTouchControl (metalik)
- Panel obsługi od góry
- EmotionLight: białe oświetlenie wnętrza
- TimeLight - wskaźnik fazy cyklu i czasu pracy
- Wyświetlacz z informacją o czasie pozostałym do końca programu
- Sygnał dźwiękowy końca programu
- Programowanie czasu startu: 1-24 h

Rozwiązania technologiczne

- AquaStop: gwarancja Bosch w przypadku szkód powstałych na skutek wylania się wody - na cały cykl życia urządzenia.*
- System ochrony szkła GlassProtect

Aksesoria

- Uchwyt na butelki, Zabezpieczenie blatu przed parą
- Lejek do nasypywania soli
- Zabezpieczenie blatu przed parą

Wymiary

- Wymiary urządzenia (WxSxG): 81.5 x 44.8 x 55 cm

¹ Skala klas efektywności energetycznej od A do G

² Zużycie energii w kWh na 100 cykli (w programie Eco 50 °C)

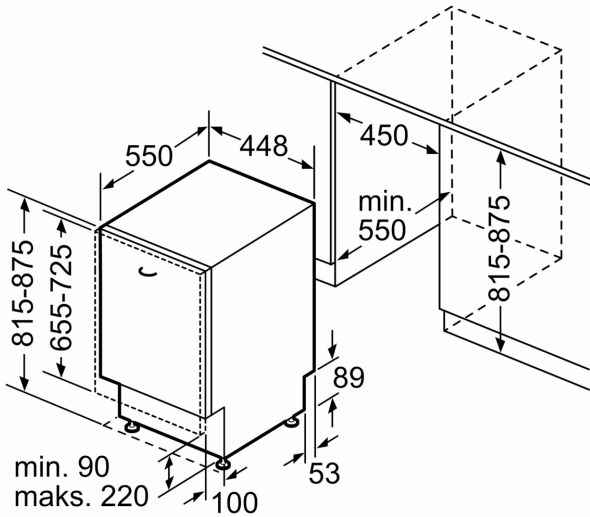
³ Zużycie wody w litrach na cykl (w programie Eco 50 °C)

⁴ Czas trwania programu Eco 50 °C

*Warunki gwarancji dostępne pod adresem

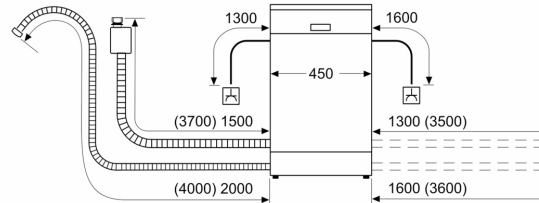
<https://www.bosch-home.pl/gwarancja-aquastop-zmywarki>

**Serie 6, Zmywarka do zabudowy w pełni zintegrowana, 45 cm
SPV6ZMX17E**



wymiary w mm

wymiary w mm



⏏ gniazdo
() wartości z zestawem przedłużającym