

Serie 6, Zmywarka do zabudowy w pełni zintegrowana, 60 cm SMD6ECX12E



Zmywarka w klasie efektywności energetycznej A, która nie uznaje kompromisów i osiąga doskonałe rezultaty dzięki naszym inteligentnym rozwiązaniom oszczędzającym energię.

- **Green Collection** - wykorzystanie stali wyprodukowanej przy niskiej emisji CO₂. Dla mniejszego śladu węglowego.
- **OpenAssist**: komfortowe otwieranie zmywarki poprzez naciśnięcie frontu.
- **Kosze MaxFlex**: elastyczny i stabilny ładunek dla wszystkich naczyń z doskonałym płynnym wysuwem.
- **Strefa ExtraClean**: ekstra dokładne mycie naczyń w górnym koszu.
- **TimeLight**: faza cyklu programu oraz czas do jego zakończenia wyświetlany w wysokiej rozdzielczości na podłodze przed zmywarką.

SGZ0BI01	Maskownica do urządzeń o wysokości 81 cm
SGZ0IC00 :	
SGZ1010	Przedłużenie węża dopływ. i odpływowego
SGZ8BI00	Szyna łącząca do frontów dzielonych
SMZ1051EU :	
SMZ2056	Drzwi ze stali szlachetnej
SMZ5003	Maskownica do cokołu
SMZ5035 :	
SMZ5100	koszyk na sztucce Vario
SMZ5300	Stojak na 4 duże kieliszki do wina

Klasa efektywności energetycznej: A
Pobór energii na 100 cykli programu Eco: 54 kWh
Ilość kompletów naczyń: 14
Zużycie wody w litrach na cykl programu Eco: 9.0 l
Czas trwania programu Eko: 4:30 h
Poziom hałasu: 42 dB(A) re 1pW
Klasa emisji hałasu: B
Typ budowy: Do zabudowy
Wysokość zdejmowanego górnego blatu (mm): 0 mm
Wymiary urządzenia (mm): 815 x 598 x 550 mm
Wymagana przestrzeń instalacyjna (WxSxG): 815-875 x 600 x 550 mm
Głębokość urządzenia przy drzwiach otwartych pod kątem 90° (mm): 1150 mm
Nóżki o regulowanej wysokości: Tak - wszystkie z przodu
Maksymalna wysokość regulowanych nóżek (mm): 60 mm
Regulacja cokołu: Wysokość / głębokość
Masa netto: 39.6 kg
Masa brutto (kg): 41.5 kg
Moc przyłączeniowa: 2400 W
Natężenie (A): 10 A
Napięcie (V): 220-240 V
Częstotliwość (Hz): 50; 60 Hz
Repair index: 9.4
Długość kabla przyłączeniowego: 175.0 cm
Rodzaj wtyczki: Wtyczka Schuko/Gardy z uziemieniem
Długość węża doprowadzającego (cm): 165 cm
Długość węża odprowadzającego (cm): 190 cm
Kod EAN: 4242005479948
Sposób zabudowy: W pełni zintegrowane



Serie 6, Zmywarka do zabudowy w pełni zintegrowana, 60 cm SMD6ECX12E

Zmywarka w klasie efektywności energetycznej A, która nie uznaje kompromisów i osiąga doskonałe rezultaty dzięki naszym inteligentnym rozwiązaniom oszczędzającym energię.

Parametry techniczne

- Klasa efektywności energetycznej¹: A
- Energia² / woda³ : 54 kWh / 9 litry
- Pojemność: 14 kompletów naczyń
- Czas trwania programu⁴ : 4:30 (h:min)
- Poziom hałasu : 42 dB(A) re 1 pW
- Klasa emisji hałasu : B
- Głośność w programie Cichy: 41 dB(A) re 1 pW

Programy i dodatkowe funkcje

- 8 programów: Eco 50 °C, Auto 45-65 °C, Garnki 70 °C, Przyspieszony 60 °C, Szybki 45 °C, Szkło 40 °C, Cichy 50 °C, Ustawienie fabryczne programu Favourite: mycie wstępne
- Ustawienie fabryczne programu Favourite: mycie wstępne
- 4 Funkcje dodatkowe: Home Connect - zdalny start, ExtraDry, Strefa Intensywna, SpeedPerfect Plus
- MachineCare - program czyszczenia zmywarki
- Opcje dodatkowe dostępne za pomocą aplikacji Home Connect: Higiena Plus, Silence on demand - tryb czasowego wyciszenia pracy

Technologia zmywania i suszenia

- EfficientDry i wymiennik ciepła
- AquaSensor
- Asystent Dozowania
- EcoSilence Drive
- Automatyka rozpoznawania detergentu
- Innowacyjny 3-częściowy system filtrów

System koszy

- Kosze MaxFlex z czerwonym oznaczeniem ruchomych elementów
- Strefa hydrauliczna ExtraClean w górnym koszu
- Szufłada Vario3 - dodatkowy poziom załadunku
- 3-poziomowy Rackmatic
- Rolki Easy Slide do wysuwania górnego kosza
- Płynny wysuw na rolkach dolnego kosza
- Kolorowe wykończenie antypoślizgowe w górnym koszu
- RackStopper - blokada zapobiegająca zbyt głębokiemu, przypadkowemu wysunięciu dolnego kosza
- 2 składane stojaki w górnym koszu
- Składane elementy w dolnym koszu (6x)
- W górnym koszu 2 półki na filiżanki z miękkim, silikonowym wykończeniem brzegów
- 2 półki na filiżanki w dolnym koszu

Komfort obsługi i wskaźniki pracy

- Zdalna kontrola przez aplikację mobilną Home Connect przez Wi-Fi
- Panel dotykowy PiezoTouchControl (metalik)

- Panel obsługi od góry
- Język na blendzie: angielski
- TimeLight - wskaźnik fazy cyklu i czasu pracy
- Wyświetlacz z informacją o czasie pozostałym do końca programu
- Sygnał dźwiękowy końca programu
- Programowanie czasu startu: 1-24 h

Rozwiązania technologiczne

- AquaStop: gwarancja Bosch w przypadku szkód powstałych na skutek wylania się wody - na cały cykl życia urządzenia.*
- Zabezpieczenie przed dziećmi: otwarcie drzwi następuje po 2-krotnym naciśnięciu drzwi
- OpenAssist - dotykowe otwieranie drzwi
- System ochrony szkła GlassProtect
- Materiał wnętrza zmywarki: stal szlachetna

Akcesoria

- Lejek do nasypywania soli
- Zabezpieczenie blatu przed parą

Wymiary

- Wymiary urządzenia (WxSxG): 81.5 x 59.8 x 55 cm

¹ Skala klas efektywności energetycznej od A do G

² Zużycie energii w kWh na 100 cykli (w programie Eco 50 °C)

³ Zużycie wody w litrach na cykl (w programie Eco 50 °C)

⁴ Czas trwania programu Eco 50 °C

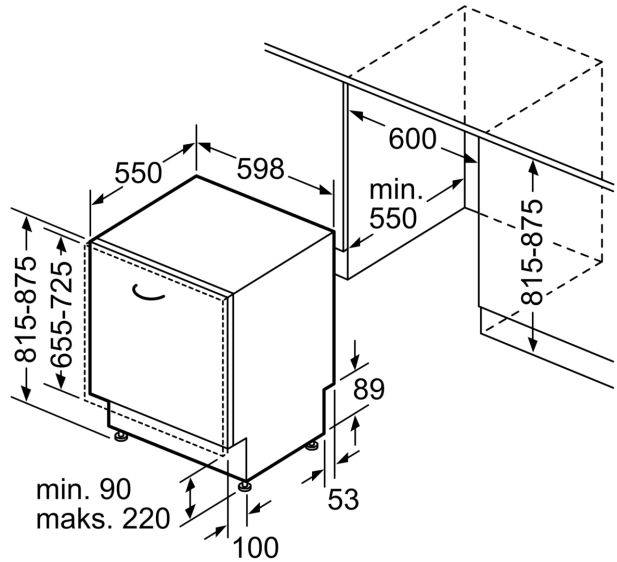
*Warunki gwarancji dostępne pod adresem <https://www.bosch-home.pl/gwarancja-aquastop-zmywarki>

**Serie 6, Zmywarka do zabudowy w pełni zintegrowana, 60 cm
SMD6ECX12E**

wymiary w mm



⏏ gniazdo
() wartości z zestawem przedłużającym



wymiary w mm