

**Serie 8, Płyta indukcyjna, 90 cm,  
Czarny, montaż nablatowy, płyta z  
listwami  
PXV975DC1E**



HEZ32WA00 :, HEZ390011 Bräter aus Edelstahl für Induktion,  
HEZ390012 Bräter aus Edelstahl für Induktion, HEZ390090 Metalowe  
naczynie do pieczenia, HEZ390210 Wyposażenie dodatkowe  
elektrycznych kuch, HEZ390220 Wyposażenie dodatkowe  
elektrycznych kuch, HEZ390230 Wyposażenie dodatkowe  
elektrycznych kuch, HEZ390512 Wyposażenie dodatkowe  
elektrycznych kuch, HEZ390522 Wyposażenie dodatkowe  
elektrycznych kuch, HEZ394301 Listwa montażowa Domino,  
HEZ9CF240 :, HEZ9CF280 :, HEZ9ES100 Kawiarka, HEZ9FE280  
Patelnia z powłoką non-stick ø 18/ 28 cm, HEZ9FF010 Duża patelnia  
Flex Pan, HEZ9FF030 Zestaw garnków FLEX PAN 3 elementowy,  
HEZ9FF040 Zestaw garnków FLEX PAN 4 elementowy, HEZ9SE040  
4-częściowy zestaw garnków, HEZ9SE060 Zestaw garnków 6  
elementowy, HEZ9TY010 Teppan Yaki, HZ390011 Bräter aus  
Edelstahl, induktionsgeeignet

**Płyta indukcyjna FlexInduction: możesz  
umieszczać wiele garnków lub jeden duży  
w dowolnym miejscu na strefie flex**

- **DirectSelect Premium:** rozbudowany i intuicyjny panel dotykowy.
- **FlexInduction:** bardziej elastyczne wykorzystanie płyty przy dużych garnkach i patelniach.
- **PerfectFry:** już nie musisz martwić się o przypalenie.
- **Strefy Easy Flex:** dostosowują strefy gotowania do Twoich potrzeb.
- **Automatyczne przenoszenie ustawień:** nowe strefy przejmują poprzednie ustawienia stref grzewczych.

Typ urządzenia: ..... Stefa grzejna ceramiczna  
Typ budowy: ..... Do zabudowy  
Rodzaj grzania: ..... Elektryczny  
Liczba pól grzewczych: ..... 5  
Wymagana przestrzeń instalacyjna (WxSxG): 51 x 880-880 x 490-500  
mm  
Szerokość: .....916 mm  
Wymiary urządzenia: ..... 51x916x527 mm  
Wymiary zapakowanego urządzenia (WxSxG) (mm): 126 x 1073 x 603  
mm  
Masa netto: ..... 20.0 kg  
Masa brutto (kg): ..... 23.8 kg  
Wskaźnik zalegania ciepła: ....Oddzielny dla każdego pola grzewczego  
Usytuowanie panelu sterowania: .....Przód płyty  
Materiał powierzchni płyty grzewczej: ..... Ceramika  
Kolor powierzchni: ..... Czarny, Aluminium, szczotkowane  
Długość kabla przyłączeniowego: ..... 110.0 cm  
Kod EAN: ..... 4242002849300  
Napięcie (V): ..... 220-240 V  
Częstotliwość (Hz): ..... 60; 50 Hz



## Serie 8, Płyta indukcyjna, 90 cm, Czarny, montaż nablatowy, płyta z listwami PXV975DC1E

### Płyta indukcyjna FlexInduction: możesz umieszczać wiele garnków lub jeden duży w dowolnym miejscu na strefie flex

- Płyta o szerokości 90 cm: miejsce na garnki i patelnie 5 szt.

#### Elastyczne wykorzystywanie stref grzewczych

- 2 strefy flexInduction: korzystaj z naczyń o dowolnym kształcie i rozmiarze w dowolnym miejscu w obrębie strefy o długości 40 cm.
- Ring zone triple, 2 strefy flexInduction: użyj standardowych do ekstra dużych naczyń (np. patelni paella) na dotychczasowej strefie grzewczej.
- Wielkość i moc strefy grzewczej: strona lewa, przednia: 230 mm, 200 mm, 2.2 kW (maks. moc 3.7 kW)
- Wielkość i moc strefy grzewczej: strona lewa, tylna: 230 mm, 200 mm, 2.2 kW (maks. moc 3.7 kW)
- Wielkość i moc strefy grzewczej, tył środek: 320 mm, 260 mm, 210 mm, 2.2 kW (maks. moc 3.7 kW)
- Wielkość i moc strefy grzewczej: strona prawa, tylna: 230 mm, 200 mm, 2.2 kW (maks. moc 3.7 kW)
- Wielkość i moc strefy grzewczej: strona prawa, przednia: 230 mm, 200 mm, 2.2 kW (maks. moc 3.7 kW)

#### Komfort użytkowania

- Direct Select Premium: bezpośredni wybór mocy na ekstra dużym, podświetlonym, dotykowym panelu sterowania (niewidoczny, gdy nie jest aktywny).
- 17 poziomów mocy: dostosuj precyzyjnie ciepło dzięki 17 poziomom mocy (9 poziomów podstawowych oraz 8 pośrednich).
- Funkcja podtrzymywania ciepła: utrzymuj dania w ciepłe na wstępnie ustawionej niskiej wartości mocy.
- Timer z funkcją wyłączenia dla każdego pola
- : wyłącza strefę grzewczą pod koniec nastawionego czasu (np. dla gotowanych jajek).
- Sygnał dźwiękowy końca pracy
- : sygnał dźwiękowy sygnalizuje koniec nastawionego czasu (np. dla makaronu).
- Licznik czasu gotowania
- : pokazuje ile czasu upłynęło od nastawienia timera (np. dla ziemniaków).

#### Oszczędność czasu

- PowerBoost dla wszystkich stref grzewczych
- : zagotuj wodę szybciej dzięki zwiększonej o 50% mocy w porównaniu do najwyższego standardowego poziomu mocy.
- PanBoost: znacznie przyspiesza nagrzewanie patelni w porównaniu do najwyższego standardowego poziomu, chroniąc powłokę patelni.
- MoveMode (3 poziomy): zwiększa lub zmniejsza poziom mocy przesuując garnek do przodu lub do tyłu.
- Łączy i rozdziela automatycznie pola grzewcze w zależności od wielkości i kształtu umieszczonego naczynia.
- Automatyczne przenoszenie ustawień: gdy przesuńiesz garnek na inną strefę grzewczą uprzednio nastawione ustawienie zostanie przeniesione na nową strefę za jednym dotknięciem.

- Automatyczny wybór strefy: po aktywacji płyta automatycznie wybierze strefę grzania Flex, na której umiejscowione jest naczynie.
- Przesuwając naczynie na strefie Flex, ustawienia dobierane są od razu, a strefa grzewcza dostosuje się do rozmiaru naczynia.
- Funkcja QuickStart: po włączeniu płyta automatycznie wykryje strefę grzewczą, na której umieszczono garnek (przed jej uruchomieniem).
- Funkcja ReStart: w razie przypadkowego wyłączenia, przywrócisz wszystkie uprzednio nastawione ustawienia włączając płytę w ciągu 4 sekund.

#### Komfort gotowania

- PerfectFry Plus z 5 stopniami temperatury: zapobiega przypaleniu dzięki automatycznej regulacji temperatury za pomocą zintegrowanego czujnika.

#### Design

- Szlif z przodu i z tyłu, listwy po bokach

#### Bezpieczeństwo

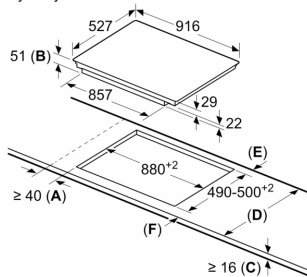
- 2-stopniowy wskaźnik zalegania ciepła: sygnalizuje, które pola grzewcze są nadal gorące lub ciepłe.
- Zabezpieczenie przed uruchomieniem przez dzieci: pozwala zapobiec przypadkowej aktywacji płyty przez dzieci.
- Funkcje bezpieczeństwa płyta: przetrzyj rozlaną ciecz po wykipieniu bez ryzyka przypadkowej zmiany ustawień (funkcja ta blokuje wszystkie przyciski na 30 sekund).
- Wyłącznik główny: wyłącza wszystkie strefy grzewcze za jednym dotknięciem.
- Czasowy wyłącznik bezpieczeństwa: ze względów bezpieczeństwa grzanie zostanie zakończone po zaprogramowanym czasie w przypadku gdy strefa grzewcza była aktywna bez przerwy przez dłuższy czas.
- Wyświetlacz zużycia energii: wskazuje zużycie energii elektrycznej zarejestrowane podczas ostatniego procesu gotowania.

#### Montaż

- Wymiary urządzenia (WxSxG mm): 51 x 916 x 527
- Wymagane wymiary montażowe wnęki (WxSxG mm) : 51 x 880 x (490 - 500)
- Minimalna głębokość blatu roboczego: 16 mm
- Moc przyłączeniowa: 11100 W
- Funkcja PowerManagement: w razie potrzeby możesz ograniczyć maksymalną moc (w zależności od instalacji elektrycznej).
- 110 cm, Kabel zasilający dołączony

**Serie 8, Płyta indukcyjna, 90 cm,  
Czarny, montaż nablatowy, płyta z  
listwami  
PXV975DC1E**

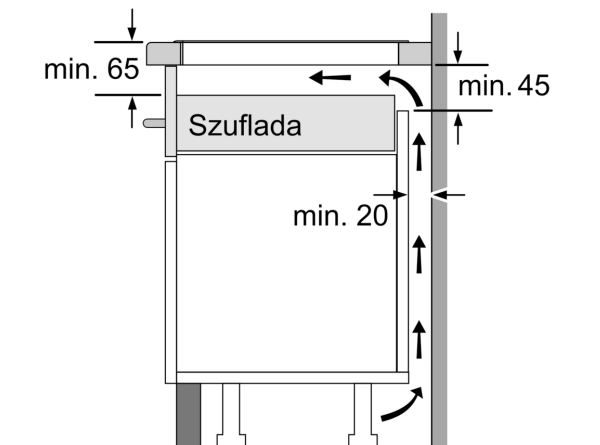
wymiary w mm



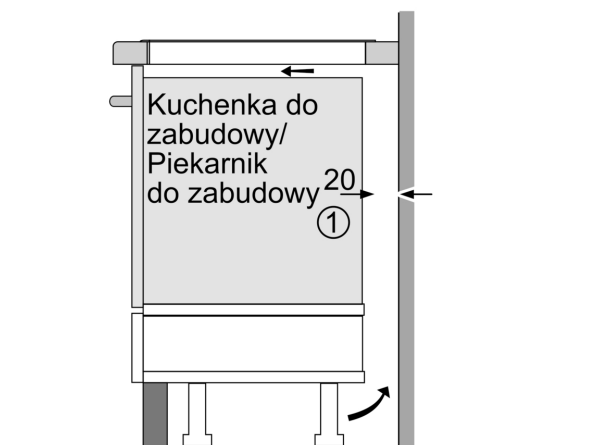
- A: Minimalna odległość od wycięcia na płytę grzewczą do ściany.
- B: Głębokość wycięcia
- C: Odległość pomiędzy powierzchnią blatu kuchennego a górną krawędzią frontu piekarnika musi wynosić 30 mm. Patrz wymagania dotyczące przestrzeni dla piekarnika.

Blat kuchenny, w którym zamontowana jest płyta grzewcza, musi wytrzymać obciążenie ok. 60 kg; w razie potrzeby należy zastosować odpowiednie konstrukcje wsporcze.

D	E	F
585-600	50	≥ 35
> 600	≥ 50	≥ 50

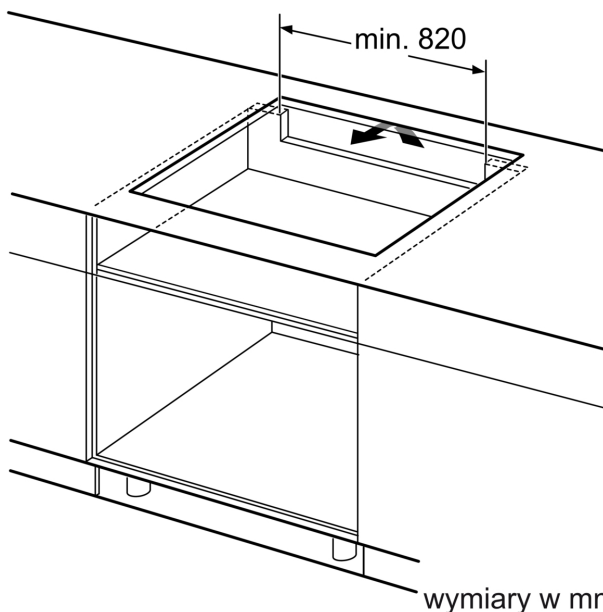


wymiary w mm



① Należy uwzględnić miejsce na szczelinę wentylacyjną.

wymiary w mm



wymiary w mm