

Serie 2, Lodówka z dolnym zamrażalnikiem do zabudowy, 177.2 x 54.1 cm, Zawias ślizgowy KIN86NSE0



KSZB6R00 :
KSZGGM00 :

Przestronna chłodziarko-zamrażarka do zabudowy z technologią NoFrost w zamrażalniku zapewnia optymalne warunki do przechowywania żywności.

- **Inteligentna technologia inwerterowa:** trwałość, niskie zużycie energii oraz wyjątkowo cicha praca, dzięki perfekcyjnej interakcji czujników, elektroniki oraz sprężarki.
- **Eco Airflow:** optymalna cyrkulacja powietrza i stała temperatura w komorze chłodzenia.
- **MultiBox XXL:** ekstra-duża szuflada na owoce i warzywa.
- **Klasa emisji hałasu B (30-35 dB):** ciesz się ciszą zapewniającą relaksującą domową atmosferę.
- **Oświetlenie LED:** idealne oświetlenie to perfekcyjna widoczność produktów w Twojej lodówce

Klasa efektywności energetycznej: E
 Średni roczny pobór energii w kilowatogodzinach (kWh/rok): 234 kWh/rok
 Suma objętości komór mrozących: 76 l
 Suma objętości komór schładzania: 184 l
 Poziom hałasu: 35 dB(A) re 1pW
 Klasa emisji hałasu: B
 Typ budowy: Do zabudowy
 Opcje panelu drzwi: Brak możliwości instalacji paneli drzwiowych
 Wysokość: 1772 mm
 Szerokość: 541 mm
 Głębokość (mm): 548 mm
 Wymagana przestrzeń instalacyjna (WxSxG): 1775 x 560 x 550 mm
 Masa netto: 51.3 kg
 Kod EAN: 4242005433056
 Natężenie (A): 10 A
 Zawiasy: Prawostronnie z możliwością zamiany stron
 Napięcie (V): 220-240 V
 Częstotliwość (Hz): 50 Hz
 Długość kabla przyłączeniowego: 230.0 cm
 Ilość agregatów: 1
 Ilość niezależnych układów chłodzenia: 1
 Wewnętrzny wentylator: Nie
 Montaż drzwi z możliwością zmiany strony: Tak
 Ilość półek z regulacją wysokości w chłodziarce: 3
 Stelaż na butelki: Nie
 System mrożenia bezszronowego - NoFrost: Zamrażarka
 Sposób zabudowy: W pełni zintegrowane



Serie 2, Lodówka z dolnym zamrażalnikiem do zabudowy, 177.2 x 54.1 cm, Zawias ślizgowy KIN86NSE0

Wyposażenie

- 1 x pojemnik na kostki lodu

Przestronna chłodziarko-zamrażarka do zabudowy z technologią NoFrost w zamrażalniku zapewnia optymalne warunki do przechowywania żywności.

Dane eksploatacyjne

- Klasa efektywności energetycznej E w skali od A do G
- Pojemność całkowita : 260 l
- Roczne zużycie energii: 234 kWh/rok
- Supermrożenie
- Poziom hałasu : 35 dB

Design

- Oświetlenie LED w chłodziarce

Komfort użytkownika

- Elektroniczna regulacja temperatury, wyświetlacz LED
- wyłącznik super chłodzenie: automatyczna deaktywacja
- Automatyczne odszranianie w chłodziarce
- Optyczna i dźwiękowa sygnalizacja pozostawienia otwartych drzwi

Chłodziarka

- Pojemność netto chłodziarki : 184 l
- Ilość półek z bezpiecznego szkła: 4, z tego 3 o zmiennej wysokości
- Ilość dużych półek na drzwiach: 1; ilość małych półek na drzwiach: 2

System świeżości

- 1 MultiBox - przezroczysta szuflada z falowanym dnem doskonale miejsce do przechowywania owoców i warzyw.

Zamrażarka

- Pojemność netto zamrażalnika : 76 l
- Zdolność zamrażania 24h : 4 kg
- Zdolność przechowywania w przypadku awarii : 10 h
- NoFrost - nigdy więcej rozmrażania!
- Supermrożenie
- Ilość przezroczystych szuflad na mrożonki: ilość koszy, poz. zamrażal.: 3 szt

Wymiary

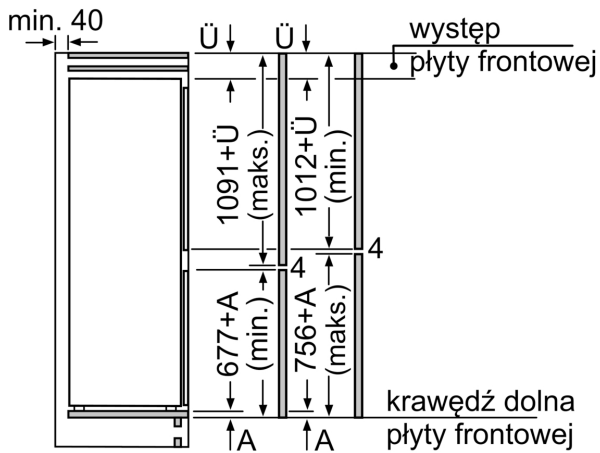
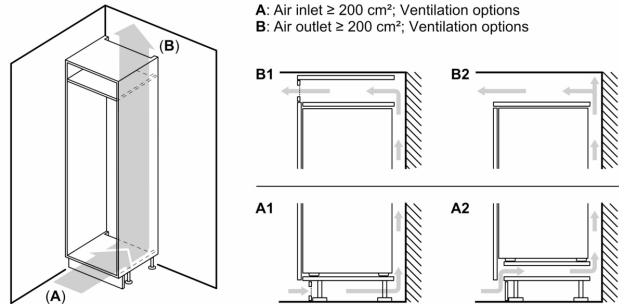
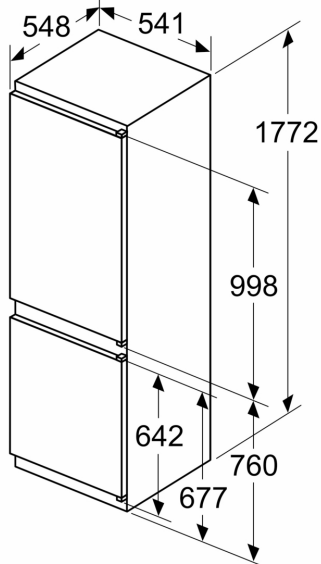
- Wymiary urządzenia: W 177.2 cm x S 54.1 cm x G 54.8 cm
- Wymiary niszy do zabudowy W x S x G: 177.5 cm x 56.0 cm x 55.0 cm

Parametry techniczne

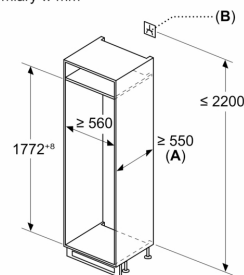
- z możliwością zmiany strony, Drzwi zamocowane prawostronnie
- 220 - 240 V
- Długość przewodu zasilającego :230 cm
- Z przodu nóżki o regulowanej wysokości, z tyłu rolki
- Klasa klimatyczna: SN-ST
- ¹W oparciu o standardowy, 24-godzinny test. Faktyczne zużycie energii zależy od sposobu użytkowania urządzenia i jego umiejscowienia.

Serie 2, Lodówka z dolnym zamrażalnikiem do zabudowy, 177.2 x 54.1 cm, Zawias ślizgowy KIN86NSE0

wymiary w mm



Wymiary w mm



A: $\geq 560 \text{ mm}$ (zalecane)
 B: Gniazdo

Podane wymiary dotyczą drzwi, między którymi szerokość szczeliny wynosi 4 mm.
 wymiary w mm