

iQ100, Chłodziarko-zamrażarka do zabudowy z dolną zamrażarką, 177.2 x 54.1 cm KI86VNSF0



Wyposażenie dodatkowe

GS6BZR00 :
KS6BZR00 :
KSGGZM00 :

Chłodziarko-zamrażarka do zabudowy z funkcją LowFrost dla mniejszego wysiłku podczas rozmrażania.

- ✓ Technologia lowFrost znacznie ograniczone oblodzenie i szybsze rozmrożenie.
- ✓ autoAirflow – równomierne chłodzenie zachowuje świeżość na dłużej.
- ✓ Oświetlenie LED – jasne, równomierne światło pomaga szybciej sprawdzić zawartość chłodziarki.
- ✓ Wykonane z wyjątkowo wytrzymałego, łatwego w czyszczeniu bezpiecznego szkła – półki safetyGlass.
- ✓ Supermrożenie – Zamroź szybko nawet dużą ilość żywności.

Wyposażenie

Dane techniczne

Klasa efektywności energetycznej: F
 Średni roczny pobór energii w kilowatogodzinach (kWh/rok): 286 kWh/rok
 Suma objętości komór mrozących: 84 l
 Suma objętości komór schładzania: 183 l
 Poziom emitowanego hałasu (UE 2017/1369): 39 dB(A) re 1 pW
 Klasa emitowanego hałasu (UE 2017/1369): C
 Rodzaj: Do pełnej zabudowy
 Warianty ramek dekoracyjnych: Niemożliwe
 Wysokość: 1772 mm
 Szerokość: 541 mm
 Głębokość: 548 mm
 Wymagana przestrzeń instalacyjna (WxSxG): 1775.0 x 560 x 550 mm
 Ciężar netto: 53.0 kg
 Natężenie: 10 A
 Otwieranie drzwi: Prawostronnie z możliwością zamiany stron
 Napięcie: 220-240 V
 Częstotliwość (Hz): 50 Hz
 Długość kabla przyłączeniowego: 230.0 cm
 Ilość agregatów: 1
 Ilość niezależnych układów chłodzenia: 1
 Wewnętrzny wentylator: Nie
 Zamienna strona zawiasów: Tak
 Ilość półek z regulacją wysokości w chłodziarce: 3
 Stelaż na butelki: Nie
 System mrożenia bezszronowego: Nie
 Sposób zabudowy: Do pełnej zabudowy



iQ100, Chłodziarko-zamrażarka do zabudowy z dolną zamrażarką, 177.2 x 54.1 cm KI86VNSF0

Wyposażenie

Dane eksploatacyjne

- Klasa efektywności energetycznej F w skali od A do G
- Pojemność całkowita : 267 l
- Roczne zużycie energii: 286 kWh/rok
- Klasa klimatyczna: SN-ST
- Poziom hałas : 39 dB

Design

- Oświetlenie LED w chłodziarce

Komfort użytkowania

- Elektroniczna regulacja temperatury, wyświetlacz LED

Chłodziarka

- Pojemność netto chłodziarki : 183 l
- Ilość półek: 4 z bezpiecznego szkła, w tym 3 o regulowanej wysokości
- Ilość dużych półek na drzwiach: 1
- Ilość półek na drzwiach: 3

System świeżości

Zamrażarka

- Technologia LowFrost
- Pojemność netto zamrażalnika : 84 l
- Zdolność zamrażania 24h : 4.2 kg
- supermrożenie
- Zdolność przechowywania w przypadku awarii : 9 h
- Ilość przezroczystych szuflad na mrożonki: 3, w tym 1 bigBox
- Supermrożenie

Wymiary

- Wymiary urządzenia: W 177.2 cm x S 54.1 cm x G 54.8 cm
- Wymiary niszy do zabudowy W x S x G: 177.5 cm x 56.0 cm x 55.0 cm

Parametry techniczne

- 220 - 240 V

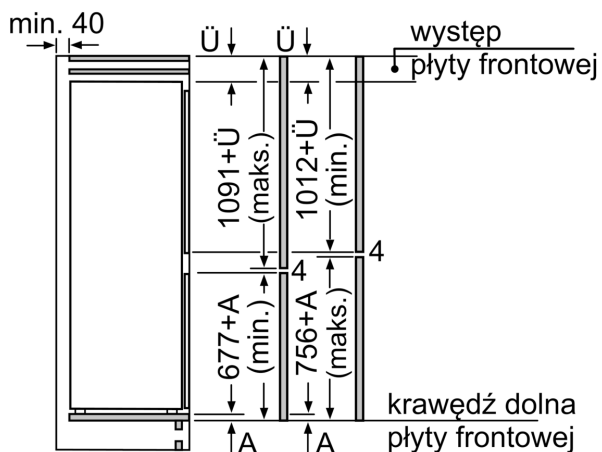
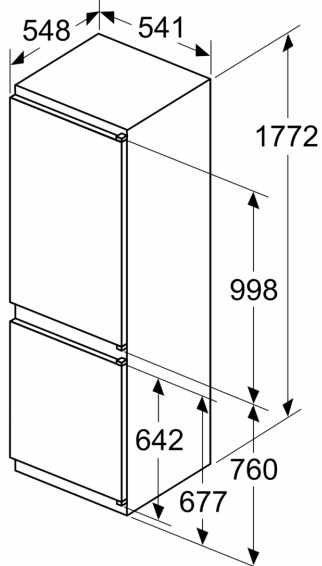
Wyposażenie

- 3 x pojemnik na jajka, 1 x pojemnik na kostki lodu
- *W oparciu o standardowy, 24-godzinny test. Faktyczne zużycie energii zależy od sposobu użytkowania urządzenia i jego umiejscowienia.

iQ100, Chłodziarko-zamrażarka do zabudowy z dolną zamrażarką, 177.2 x 54.1 cm KI86VNSF0

Rysunki wymiarowe

wymiary w mm



Podane wymiary dotyczą drzwi, między którymi szerokość szczeliny wynosi 4 mm.
wymiary w mm

