

iQ300, Lodówka z dolnym zamrażalnikiem do zabudowy, 177.2 x 54.1 cm, Zawias płaski KI86NVFE0



Chłodziarko-zamrażarka do zabudowy z systemem hyperFresh, który dłużej utrzymuje świeżość żywności, a dzięki noFrost w zamrażalniku, nie będzie gromadził się lód.

- ✓ Inteligentny kompresor inwerterowy zapewnia lepszą kontrolę temperatury oraz doskonałą wydajność i żywotność urządzenia.
- ✓ noFrost – koniec z rozmrażaniem zamrażarki.
- ✓ autoAirflow – równomierne chłodzenie zachowuje świeżość na dłużej.
- ✓ hyperFresh 0°C - więcej miejsca dla owoców i warzyw. Idealny chłód dla mięsa i ryb.
- ✓ Oświetlenie LED – jasne, równomierne światło pomaga szybciej sprawdzić zawartość chłodziarki.

Klasa efektywności energetycznej: E
 Średni roczny pobór energii w kilowatogodzinach (kWh/rok): 234 kWh/rok
 Suma objętości komór mrozących: 76 l
 Suma objętości komór schładzania: 184 l
 Poziom hałas: 35 dB(A) re 1pW
 Klasa emisji hałasu: B
 Rodzaj: Do pełnej zabudowy
 Opcje panelu drzwi: Możliwe jako wyposażenie dodatkowe
 Wysokość: 1772 mm
 Szerokość: 541 mm
 Głębokość: 548 mm
 Wymagana przestrzeń instalacyjna (WxSxG): 1775.0 x 560 x 550 mm
 Ciężar netto: 54.6 kg
 Natężenie: 10 A
 Otwieranie drzwi: Prawostronnie z możliwością zamiany stron
 Napięcie: 220-240 V
 Częstotliwość (Hz): 50 Hz
 Długość kabla przyłączeniowego: 230.0 cm
 Ilość agregatów: 1
 Ilość niezależnych układów chłodzenia: 1
 Wewnętrzny wentylator: Nie
 Zamienna strona zawiasów: Tak
 Ilość półek z regulacją wysokości w chłodziarce: 3
 Stelaż na butelki: Tak
 System mrożenia bezszronowego: Zamrażarka
 Sposób zabudowy: Do pełnej zabudowy



KSGGZM00 :

iQ300, Lodówka z dolnym zamrażalnikiem do zabudowy, 177.2 x 54.1 cm, Zawias płaski KI86NVFE0

Dane eksploatacyjne

- Klasa efektywności energetycznej E w skali od A do G
- Pojemność całkowita : 260 l
- Roczne zużycie energii: 234 kWh/rok
- Klasa klimatyczna: SN-ST
- Poziom hałasu : 35 dB

Komfort użytkowania

- Elektroniczna regulacja temperatury, wyświetlacz LED
- Oświetlenie LED w chłodziarni
- Chromowany stelaż na butelki
- Supermrożenie

Chłodziarka

- Pojemność netto chłodziarki : 184 l
- Ilość półek: 3 z bezpiecznego szkła, w tym 3 o regulowanej wysokości
- Ilość półek na drzwiach: 3
- Ilość dużych półek na drzwiach: 1

System świeżości

- 1 szuflada hyperFresh z regulacją wilgotności: owoce i warzywa pozostaną dłużej świeże

Zamrażarka

- noFrost - nigdy więcej rozmrażania!
- Pojemność netto zamrażalnika : 76 l
- Zdolność zamrażania 24h : 4 kg
- supermrożenie
- Zdolność przechowywania w przypadku awarii : 10 h
- Ilość przezroczystych szuflad na mrożonki: ilość koszy, poz. zamrażal.: 3 szt

Wymiary

- Wymiary urządzenia: W 177.2 cm x S 54.1 cm x G 54.8 cm
- Wymiary niszy do zabudowy W x S x G: 177.5 cm x 56.0 cm x 55.0 cm

Parametry techniczne

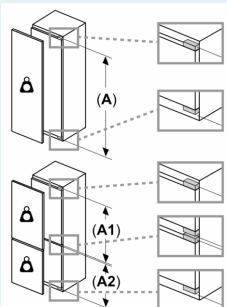
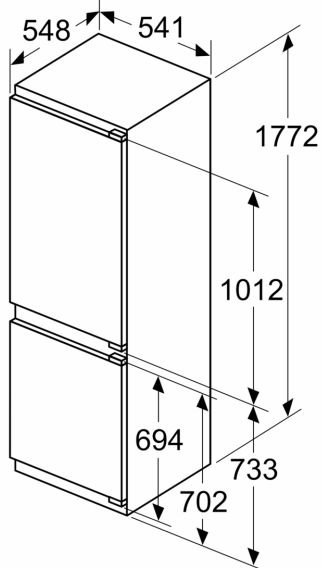
- z możliwością zmiany strony, Drzwi zamocowane prawostronnie
- 220 - 240 V

Wyposażenie

- 3 x pojemnik na jajka, 1 x pojemnik na kostki lodu
- *W oparciu o standardowy, 24-godzinny test. Faktyczne zużycie energii zależy od sposobu użytkowania urządzenia i jego umiejscowienia.

iQ300, Lodówka z dolnym zamrażalnikiem do zabudowy, 177.2 x 54.1 cm, Zawias płaski KI86NVFE0

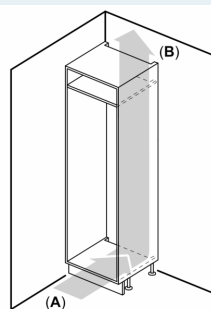
wymiary w mm



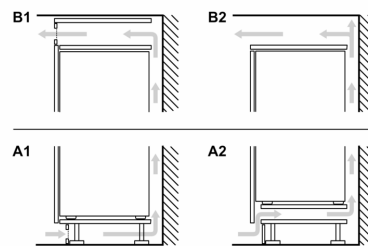
Maksymalna dopuszczalna masa przednich części urządzenia
Zamontowane przednie części urządzenia, których masa przekracza dopuszczalne wartości, mogą spowodować uszkodzenie i nieprawidłowe działanie zawiasów

- Δ Masa
- A: Wysokość drzwiczek urządzenia wraz z zawiasami (w mm)
- B: Zawias bez funkcji samodomykania, przednia część urządzenia (w kg)
- C: Zawias z funkcją samodomykania, przednia część urządzenia (w kg)
- D: Dodatkowe obciążenie (w kg), możliwe z zestawem do dużych obciążeń

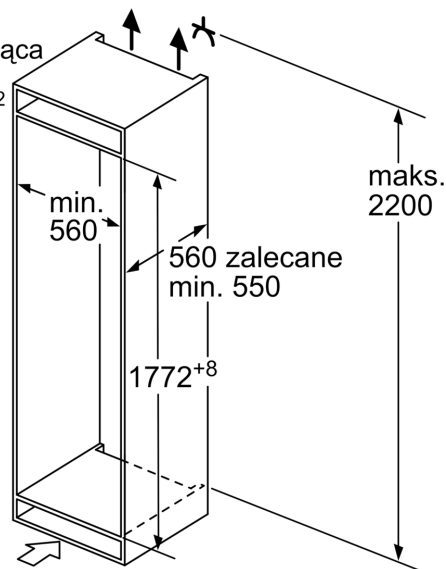
A	B	C	D
1500-1750	22	22	
720-1400	19	19	
A1	15	19	B+5 / C+5
A2	15	19	



A: Air inlet $\geq 200 \text{ cm}^2$; Ventilation options
B: Air outlet $\geq 200 \text{ cm}^2$; Ventilation options

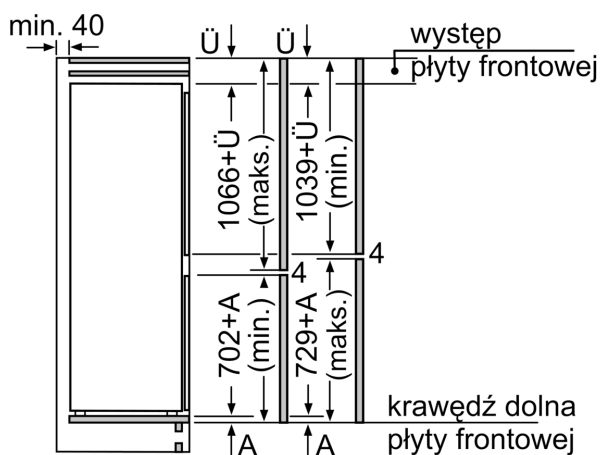


szczelina odprowadzająca powietrze min. 200 cm^2



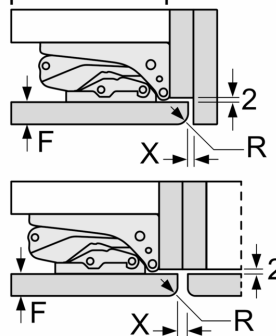
szczelina doprowadzająca powietrze w cokole min. 200 cm^2

wymiary w mm



Podane wymiary dotyczą drzwi, między którymi szerokość szczeliny wynosi 4 mm.
wymiar w mm

Wymiary w mm
Zalecenie wymiarów szczelin pod zawias płaski.



F	R	X
16-19	0-3	2,5
20	0-1	3
	2-3	2,5
21	0-1	3
	2-3	2,5
22	0	4
	1	3,5
	2-3	3

Należy zachować zalecane w tabeli wymiary szczelin, aby zapewnić bezkolizyjne otwieranie drzwi urządzenia oraz aby uniknąć uszkodzeń mebli kuchennych.