

iQ100, Chłodziarko-zamrażarka do zabudowy z dolną zamrażarką, 177.2 x 54.1 cm, Zawias płaski KI86NNFF0



Wyposażenie dodatkowe

KS6BZR00 :
KSGGZM00 :

Chłodziarko-zamrażarka do zabudowy z noFrost w zamrażalniku to komfort bez konieczności rozmrażania.

- ✓ noFrost – koniec z rozmrażaniem zamrażarki.
- ✓ autoAirflow – równomierne chłodzenie zachowuje świeżość na dłużej.
- ✓ Oświetlenie LED – jasne, równomierne światło pomaga szybciej sprawdzić zawartość chłodziarki.
- ✓ Supermrożenie – Zamroź szybko nawet dużą ilość żywności.
- ✓ Wykonane z wyjątkowo wytrzymałego, łatwego w czyszczeniu bezpiecznego szkła – półki safetyGlass.

Wyposażenie

Dane techniczne

Klasa efektywności energetycznej:	F
Średni roczny pobór energii w kilowatogodzinach (kWh/rok):	293 kWh/rok
Suma objętości komór mrozących:	76 l
Suma objętości komór schładzania:	184 l
Poziom hałasu:	39 dB(A) re 1 pW
Klasa emisji hałasu:	C
Rodzaj:	Do pełnej zabudowy
Opcje panelu drzwi:	Możliwe jako wyposażenie dodatkowe
Wysokość:	1772 mm
Szerokość:	541 mm
Głębokość:	548 mm
Wymagana przestrzeń instalacyjna (WxSxG):	1775.0 x 560 x 550 mm
Ciężar netto:	53.2 kg
Natężenie:	10 A
Otwieranie drzwi:	Prawostronnie z możliwością zamiany stron
Napięcie:	220-240 V
Częstotliwość (Hz):	50 Hz
Długość kabla przyłączeniowego:	230.0 cm
Ilość agregatów:	1
Ilość niezależnych układów chłodzenia:	1
Wewnętrzny wentylator:	Nie
Zamienna strona zawiasów:	Tak
Ilość półek z regulacją wysokości w chłodziarce:	3
Stelaż na butelki:	Nie
System mrożenia bezszronowego:	Zamrażarka
Sposób zabudowy:	Do pełnej zabudowy



iQ100, Chłodziarko-zamrażarka do zabudowy z dolną zamrażarką, 177.2 x 54.1 cm, Zawias płaski KI86NFF0

Wyposażenie

- Chłodziarka z dolną zamraż., do zabud.

Dane eksploatacyjne

- Klasa efektywności energetycznej F w skali od A do G
- Pojemność całkowita : 260 l
- Roczne zużycie energii: 293 kWh/rok
- Klasa klimatyczna: SN-ST
- Poziom hałasu : 39 dB
- Zdolność przechowywania w przypadku awarii : 10 h

Komfort użytkowania

- Elektroniczna regulacja temperatury, wyświetlacz LED
- Oświetlenie LED w chłodziarce
- Pojemność netto chłodziarki : 184 l
- Ilość półek: 4 z bezpiecznego szkła, w tym 3 o regulowanej wysokości
- Ilość półek na drzwiach: 3, w tym 0 zamykana półka na masło/sery
- Ilość dużych półek na drzwiach: 1

System świeżości

Zamrażarka

- Pojemność netto zamrażalnika : 76 l
- Zdolność zamrażania 24h : 4 kg
- supermrożenie

Wymiary

- Wymiary urządzenia: W 177.2 cm x S 54.1 cm x G 54.8 cm
- Wymiary niszy do zabudowy W x S x G: 177.5 cm x 56.0 cm x 55.0 cm

Parametry techniczne

- z możliwością zmiany strony, Drzwi zamocowane prawostronnie
- 220 - 240 V

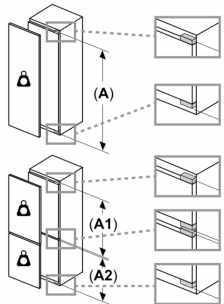
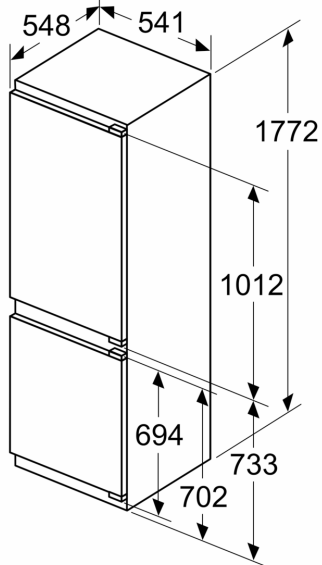
Wyposażenie

- 3 x pojemnik na jajka, 1 x pojemnik na kostki lodu
- ¹W oparciu o standardowy, 24-godzinny test. Faktyczne zużycie energii zależy od sposobu użytkowania urządzenia i jego umiejscowienia.

iQ100, Chłodziarko-zamrażarka do zabudowy z dolną zamrażarką, 177.2 x 54.1 cm, Zawias płaski KI86NNFF0

Rysunki wymiarowe

wymiary w mm



Maksymalna dopuszczalna masa przednich części urządzenia

Zamontowane przednie części urządzenia, których masa przekracza dopuszczalne wartości, mogą spowodować uszkodzenie i nieprawidłowe działanie zawiasów

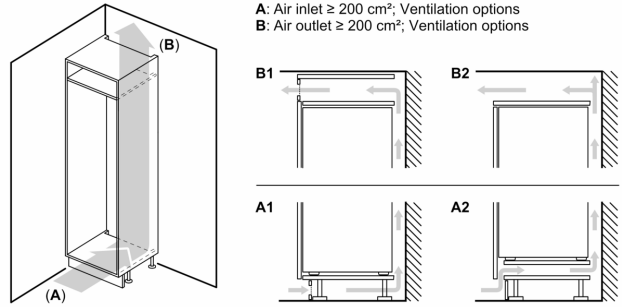
Δ Masa
A: Wysokość drzwiczek urządzenia wraz z zawiasami (w mm)

B: Zawias bez funkcji samodomykania, przednia część urządzenia (w kg)

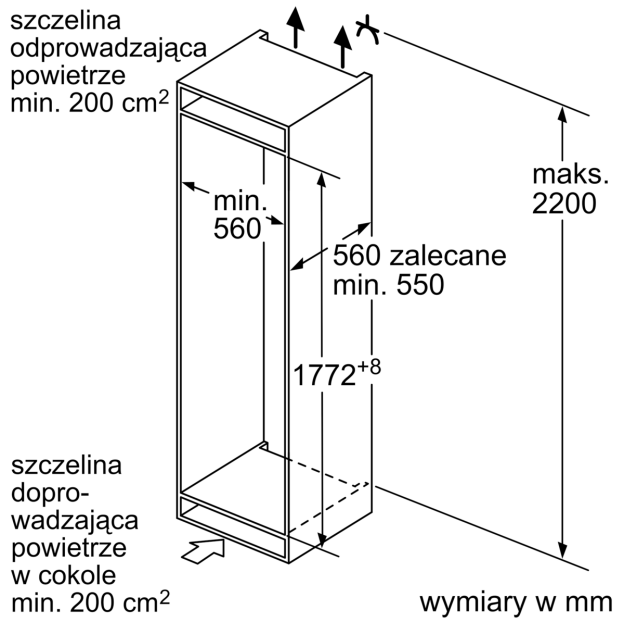
C: Zawias z funkcją samodomykania, przednia część urządzenia (w kg)

D: Dodatkowe obciążenie (w kg), możliwe z zestawem do dużych obciążeń

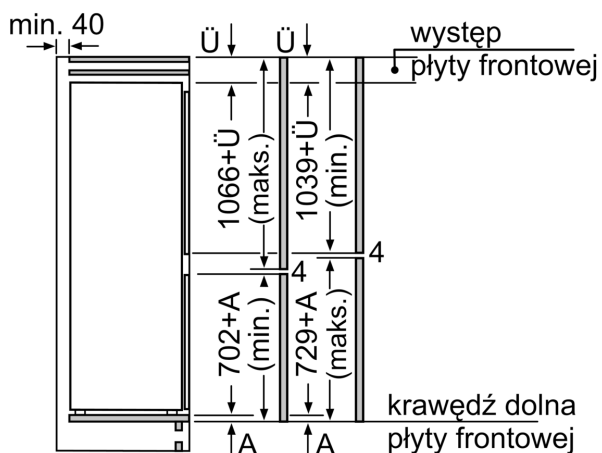
A	B	C	D
1500-1750	22	22	B+5 / C+5
720-1400	19	19	
A1	15	19	
A2	15	19	



A: Air inlet $\geq 200 \text{ cm}^2$; Ventilation options
B: Air outlet $\geq 200 \text{ cm}^2$; Ventilation options

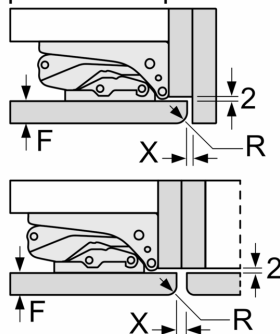


Rysunki wymiarowe



Podane wymiary dotyczą drzwi, między którymi szerokość szczeliny wynosi 4 mm.
wymiary w mm

Wymiary w mm
Zalecenie wymiarów szczelin pod zawias płaski.



F	R	X
16-19	0-3	2,5
20	0-1	3
	2-3	2,5
21	0-1	3
	2-3	2,5
22	0	4
	1	3,5
	2-3	3

Należy zachować zalecane w tabeli wymiary szczelin, aby zapewnić bezkolizyjne otwieranie drzwi urządzenia oraz aby uniknąć uszkodzeń mebli kuchennych.