

iQ300, Lodówka z dolnym zamrażalnikiem do zabudowy, 193.5 x 70.8 cm, Zawias płaski KB96NVFE0



Lodówka z dolnym zamrażalnikiem do zabudowy XXL to aż 45% dodatkowej przestrzeni. Ta extra duża pojemność XXL umożliwia duże zakupy, a hyperFresh <0°C> zapewni im idealne warunki przechowywania.

- ✓ Duża pojemność – 45%
- ✓ więcej miejsca na przechowywanie wszystkich cotygodniowych artykułów spożywczych.
- ✓ Inteligentny kompresor inwerterowy zapewnia lepszą kontrolę temperatury oraz doskonałą wydajność i żywotność urządzenia.
- ✓ Home Connect* – uzyskaj dostęp do swojej lodówki, nie ważne gdzie jesteś.
- ✓ hyperFresh 0°C - więcej miejsca dla owoców i warzyw. Idealny chłód dla mięsa i ryb.
- ✓ Klasa hałasu B: ciche urządzenia nie są głośniejsze niż szelest liści.

Klasa efektywności energetycznej:	E
Średni roczny pobór energii w kilowatogodzinach (kWh/rok):	256 kWh/rok
Suma objętości komór mrożących:	98 l
Suma objętości komór schładzania:	285 l
Poziom hałasu:	34 dB(A) re 1pW
Klasa emisji hałasu:	B
Rodzaj:	Do pełnej zabudowy
Opcje panelu drzwi:	Brak możliwości instalacji paneli drzwiowych
Wysokość:	1935 mm
Szerokość:	708 mm
Głębokość:	548 mm
Wymagana przestrzeń instalacyjna (WxSxG):	. 1940 x 710 x 560 mm
Ciężar netto:	68.8 kg
Natężenie:	10 A
Otwieranie drzwi:	Prawostronnie z możliwością zamiany stron
Napięcie:	220-240 V
Częstotliwość (Hz):	50 Hz
Długość kabla przyłączeniowego:	230.0 cm
Ilość agregatów:	1
Ilość niezależnych układów chłodzenia:	2
Wewnętrzny wentylator:	Nie
Zamienna strona zawiasów:	Tak
Ilość półek z regulacją wysokości w chłodziarce:	4
Stelaż na butelki:	Tak
System mrożenia bezszronowego:	Zamrażarka
Sposób zabudowy:	Do pełnej zabudowy



KSZGGM00 :

iQ300, Lodówka z dolnym zamrażalnikiem do zabudowy, 193.5 x 70.8 cm, Zawias płaski KB96NVFEO

Dane eksploatacyjne

- Klasa efektywności energetycznej E w skali od A do G
- Pojemność całkowita : 383 l
- Roczne zużycie energii: 256 kWh/rok
- Poziom hałasu : 34 dB

Design

- Lodówki BI z dolnym zamrażalnikiem

Komfort użytkowania

- Home Connect: Home Connect zdalny monitoring i kontrola
- Elektroniczna regulacja temperatury, wyświetlacz LED
- Osobna regulacja temperatury dla każdej strefy
- Wyłącznik super chłodzenie: automatyczna deaktywacja
- Automatyczne odszranianie w chłodziarce

Chłodziarka

- Pojemność netto chłodziarki : 285 l
- Ilość półek: 4 z bezpiecznego szkła, w tym 4 o regulowanej wysokości
- Ilość dużych półek na drzwiach: 1; ilość małych półek na drzwiach: 3
- Chromowany stelaż na butelki

System świeżości

- 1 szuflada hyperFresh z regulacją wilgotności: owoce i warzywa pozostaną dłużej świeże

Zamrażarka

- noFrost - nigdy więcej rozmrażania!
- Pojemność netto zamrażalnika : 98 l
- Zdolność zamrażania 24h : 9.5 kg
- supermrożenie
- Zdolność przechowywania w przypadku awarii : 13 h
- Ilość przezroczystych szuflad na mrożonki: ilość koszy, poz. zamrażal.: 3 szt

Wymiary

- Wymiary urządzenia: W 193.5 cm x S 70.8 cm x G 54.8 cm
- Wymiary niszy do zabudowy W x S x G: 194.0 cm x 71.0 cm x 56.0 cm

Parametry techniczne

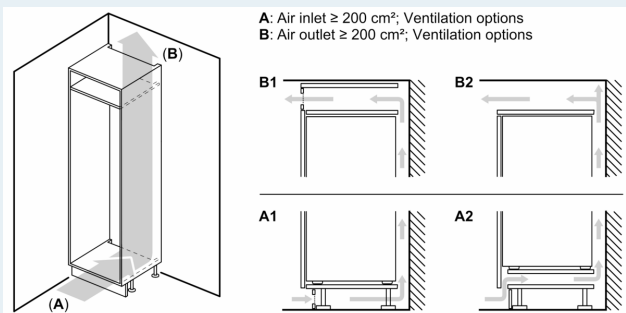
- z możliwością zmiany strony, Drzwi zamocowane prawostronnie
- Z przodu nóżki o regulowanej wysokości, z tyłu rolki
- Długość przewodu zasilającego :230 cm
- Klasa klimatyczna: SN-ST
- 220 - 240 V

Wyposażenie

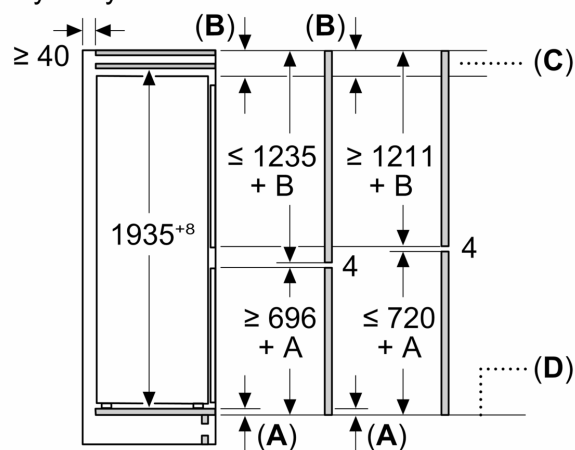
- 3 x pojemnik na jajka, 1 x pojemnik na kostki lodu
- Zestaw zawiasów do dużych obciążeń
- ¹W oparciu o standardowy, 24-godzinny test. Faktyczne zużycie energii zależy od sposobu użytkowania urządzenia i jego

umiejscowienia.

iQ300, Lodówka z dolnym zamrażalnikiem do zabudowy, 193.5 x 70.8 cm, Zawias płaski KB96NVFE0



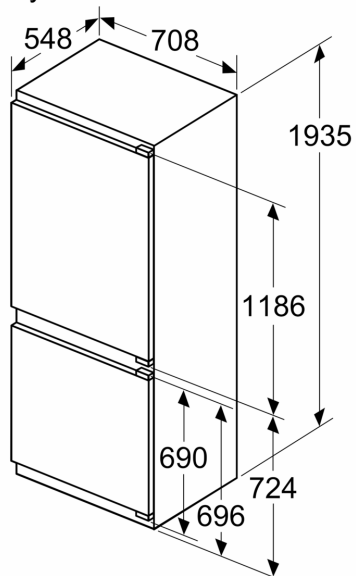
Wymiary w mm



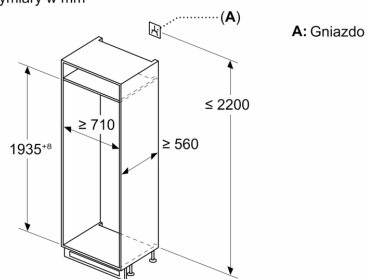
C: Występ panelu przedniego

D: Dolna krawędź panelu przedniego

Wymiary w mm



Wymiary w mm



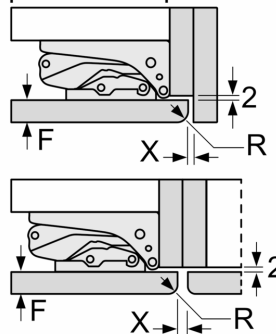
Maksymalna dopuszczalna masa przednich części urządzenia

Zamontowane przednie części urządzenia, których masa przekracza dopuszczalne wartości, mogą spowodować uszkodzenie i nieprawidłowe działanie zawiasów

Δ Masa

A1	20 kg
A2	19 kg

Wymiary w mm Zalecenie wymiarów szczelin pod zawias płaski.



F	R	X
16-19	0-3	2,5
20	0-1	3
	2-3	2,5
21	0-1	3
	2-3	2,5
22	0	4
	1	3,5
	2-3	3

Należy zachować zalecane w tabeli wymiary szczelin, aby zapewnić bezkolizyjne otwieranie drzwi urządzenia oraz aby uniknąć uszkodzeń mebli kuchennych.