

Serie 6, Piekarnik do zabudowy z funkcją pary, 60 x 60 cm, Czarny HRG578CB7



1 x Ruszt kombinowany, 1 x Brytfanka (blacha) uniwersalna, 1 x Blacha Air Fry

HEZ327000 Kamień i łopatka do piecz. pizzy, chleba, HEZ32WA00 ;
 HEZ530000 Blachy półokrągłe, HEZ531010 ;, HEZ532010 ;,
 HEZ538000 Prowadnice teleskop. 1 pozio. VarioClip, HEZ617000
 Forma do pieczenia pizzy, HEZ629070 Blacha Air Fry i do grillowania,
 HEZ631070 ;, HEZ632070 ;, HEZ633001 Pokrywa formy
 profesjonalnej, HEZ633070 Forma profesjonalna, HEZ633073 Forma
 profesjonalna, HEZ634000 ;, HEZ636000 Brytfanna szklana,
 HEZ638000 Prowadnice teleskop. 1 pozio. VarioClip, HEZ660060 ;,
 HEZ915003 Szklane naczynie do pieczenia, HEZG0AS00 Kabel
 zasilający 3 m

Perfekcyjne rezultaty: system samooczyszczenia pirolitycznego, PerfectRoast oraz Added Steam.

- **Added Steam:** dzięki dodaniu pary potrawa staje się chrupiąca z zewnątrz i soczysta w środku.
- **Termosonda:** mierzy optymalną temperaturę we wnętrzu pieczeni.
- **Home Connect ze zdalną kontrolą i monitoringiem:** odkryj pełen potencjał piekarnika smart.
- **AutoPilot 30:** perfekcyjnie upieczone potrawy dzięki 30 programom automatycznym
- **Obsługa za pomocą wyświetlacza LCD z białym podświetleniem:** łatwa obsługa dzięki bezpośredniemu dostępowi do dodatkowych funkcji, rekomendowanych temperatur i wskaźnikowi temperatury.

Typ budowy: Do zabudowy
 Zintegrowany system oczyszczania: Pyroliza
 Wymagana przestrzeń instalacyjna (WxSxG): 585-595 x 560-568 x 550 mm
 Wymiary urządzenia: 595x594x548 mm
 Wymiary zapakowanego urządzenia (WxSxG) (mm): . 670 x 660 x 690 mm
 Materiał panelu sterowania: Szkło
 Materiał drzwi: Szkło
 Masa netto: 38.3 kg
 Pojemność użytkowa piekarnika: 71 l
 Sposoby grzania: ...Regeneracja z zastosowaniem pary, Rozmrażanie, Grill o dużej powierzchni, Gorące powietrze delikatne, Gorące powietrze , Grzanie górne/dolne, Funkcja pizza, Pieczenie w niskiej temperaturze, Grill z obiegiem powietrza
 Kontrola temperatury:Elektroniczna
 Ilość lamp wewnętrznych: 1
 Długość kabla przyłączeniowego: 120.0 cm
 Kod EAN: 4242005465804
 Liczba komór - DYREKTYWA (2010/30/WE): 1
 Klasa efektywności energetycznej: A+
 Zużycie energii dla cyklu w trybie z włączonym wentylatorem: ... 0.94 kWh/cykl
 Zużycie energii na cykl przy termoobiegu - (2010/30/EC): 0.69 kWh/cykl
 Wskaźnik efektywności energetycznej (2010/30/EC): 81.2 %
 Moc przyłączeniowa: 3600 W
 Natężenie (A): 16 A
 Napięcie (V): 220-240 V
 Częstotliwość (Hz): 50; 60 Hz
 Rodzaj wtyczki: Wtyczka Schuko/Gardy z uziemieniem
 Zawarte akcesoria: ... 1 x Ruszt kombinowany, 1 x Brytfanka (blacha) uniwersalna, 1 x Blacha Air Fry



Serie 6, Piekarnik do zabudowy z funkcją pary, 60 x 60 cm, Czarny HRG578CB7

Perfekcyjne rezultaty: system samooczyszczenia pirolitycznego, PerfectRoast oraz Added Steam.

Typ piekarnika / rodzaje grzania:

- Piekarnik z 12 funkcjami grzania: Termoobieg 3D, grzanie góra/dół, grill z obiegiem powietrza, grill o dużej powierzchni, funkcja Pizza, gotowanie w niskiej temperaturze, rozmrażanie, termoobieg delikatny, regeneracja z parą
- Funkcje grzania w trybie kombinowanym z parą: termoobieg 3D, grill z obiegiem powietrza z parą, grzanie góra/dół z parą
- Rodzaje grzania za pomocą aplikacji Home Connect App: Air Fry, bottom heating, pozwól odpocząć, nagrzewanie
- Regulacja temperatury w zakresie 30 °C - 275 °C
- Pojemność: 71 l

Drabinki piekarnika / prowadnice

- Liczba poziomów drabinek: 5 szt
- Prowadnice teleskopowe dostępne w ramach wyposażenia dodatkowego

Design:

- Sterowanie pokrętkiem
- Chowane pokrętła Pokrętło okrągłe
- Wnętrze piekarnika: emalia antracytowa GranitEmail
- Bardzo duża pojemność komory piekarnika

Czyszczenie:

- Automatyczny system czyszczenia pirolitycznego
- Wewnętrzna strona drzwi w pełni szklana

Komfort:

- Wyświetlacz LCD (białe podświetlenie)
- Zegar elektroniczny
- Automatyczna propozycja temperatury
- Automatyczny start Kontrola nagrzewania
- Programy automatyczne AutoPilot, 30
- Dodatkowe funkcje:
- Program odkamienianie
- Zawias drzwi u dołu
- Uchwyt prosty
- SoftOpen i SoftClose delikatne otwieranie drzwi i domykanie drzwi piekarnika
- Programy automatyczne AutoPilot
- Termosonda
- Automatyczne szybkie nagrzewanie
- Halogenowe oświetlenie wnętrza piekarnika
- Wyłącznik oświetlenia piekarnika
- Stopnie intensywności wyrzutu pary: wysoki stopień, niski stopień
- zbiornik wody o pojemności 220ml
- Wskaźnik zapełnienia pojemnika na wodę
- Umieszczenie generatora pary na zewnątrz komory
- Dmuchawa chłodząca
- Home Connect: możliwość podłączenia do sieci WLAN

Wyposażenie standardowe:

- ruszt kombinowany, blacha uniwersalna, blacha Air Fry & Grill

Bezpieczeństwo:

- Niska temperatura drzwi
- Niska temperatura frontu podczas działania funkcji samooczyszczenia pirolitycznego
- CoolTouch door: panele szklane w drzwiach piekarnika 4 szt
- Elektroniczna blokada drzwi
- Zabezpieczenie przed uruchomieniem przez dzieci Wyłącznik bezpieczeństwa Wskaźnik zalegania ciepła Wyłącznik kontaktowy drzwi

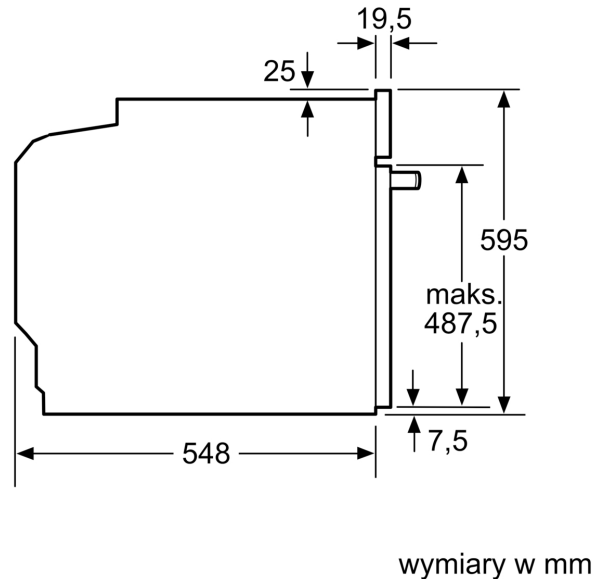
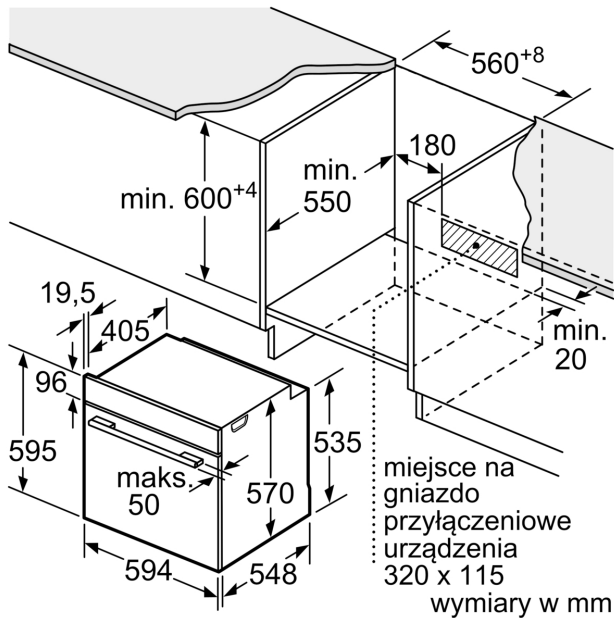
Dane techniczne:

- Długość przewodu sieciowego: 120 cm
- Napięcia znamionowe: 220 - 240 V
- Wartość całkowita przyłącza elektrycznego: 3.6 kW
- Klasa efektywności energetycznej (EU Nr. 65/2014): A+(w skali efektywności energetycznej od A+++ do D)
- Zużycie energii dla cyklu w trybie tradycyjnym:0.94 kWh
- Zużycie energii dla cyklu w trybie z włączonym wentylatorem:0.69 kWh
- Liczba komór: 1 Źródło ciepła: elektryczne Objętość:71 l

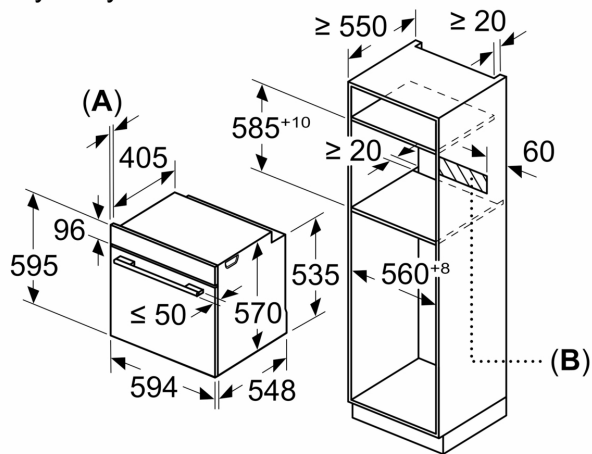
Wymiary:

- Wymiary (WxSxG): 595 mm x 594 mm x 548 mm
- Wymiary niszy (WxSxG): 585 mm - 595 mm x 560 mm - 568 mm x 550 mm
- "Należy zachować wymiary i uwzględnić wskazówki montażowe zgodnie z rysunkiem montażowym"
- Zaleca się wybór urządzeń w ramach Serie I 6, aby zapewnić optymalne wzornictwo urządzeń do zabudowy.

Serie 6, Piekarnik do zabudowy z funkcją pary, 60 x 60 cm, Czarny HRG578CB7



Wymiary w mm



A: 19,5 mm
B: Miejsce na przyłącza urządzenia 320 x 115 mm

Montaż z płytą grzejącą.

