

iQ300, Piekarnik do zabudowy, 60 x 60 cm, Stalowy HB532AERO



A



Zintegrowane wyposażenie dodatkowe

1 x Ruszt kombinowany, 1 x Brytfanka (blacha) uniwersalna

Wyposażenie dodatkowe

HZ327000 Kamień i łopatką do piecz. pizzy, chleba, HZ32WA00 ; HZ531010 ; HZ532010 ; HZ538000 Prowadnica teleskopowa varioClip, HZ617000 Forma do pieczenia pizzy, HZ629070 Blacha Air Fry i do grillowania, HZ631070 ; HZ632070 Forma uniwersalna, HZ633001 Pokrywa formy profesjonalnej, HZ633070 Forma profesjonalna, HZ634000 ; HZ636000 Forma szklana, HZ638000 Prowadnice teleskop. 1 pozio. VarioClip, HZ664000 ; HZ66X650 ; HZ915003 Brytfanka szklana o poj. 5,4 L, HZG0AS00 Kabel zasilający 3 m

Krótszy czas pieczenia dzięki szybkiemu nagrzewaniu.

- ✓ Szybkie nagrzewanie: żadaną temperaturę pieczenia osiągniesz w krótkim czasie.
- ✓ Poświęcisz mniej czasu na czyszczenie piekarnika – ecoClean.
- ✓ Termoobieg 3D – Równomierne dystrybucja ciepła na trzech poziomach dla doskonałych wypieków.
- ✓ Łatwy i bezpieczny sposób na wysuwanie blach i rusztu z prowadnicami teleskopowymi (na jednym poziomie).
- ✓ Parowanie wody rozmiękcza zanieczyszczenia i ułatwia szybkie czyszczenie. Teraz możesz usunąć brud w łatwy sposób – humidClean.

Wyposażenie

Dane techniczne

Rodzaj: Do pełnej zabudowy
 Zintegrowany system oczyszczania: Program ecoClean, Hydroliza
 Wymagana przestrzeń instalacyjna (WxSxG): .. 585-595 x 560-568 x 550 mm
 Wymiary urządzenia (WxSxG): 595 x 594 x 548 mm
 Wymiary zapakowanego urządzenia (WxSxG) (mm): 675 x 660 x 690 mm
 Materiał panelu sterowania: Szkło
 Materiał drzwi: Szkło
 Ciężar netto: 31.3 kg
 Pojemność użytkowa piekarnika: 71 l
 Sposoby grzania: Grill o dużej powierzchni, termoobieg delikatny, Gorące powietrze , Grzanie górne/dolne, Funkcja pizza, Dolne grzanie, Gill z obiegiem powietrza
 Kontrola temperatury: Mechaniczna
 Ilość lamp wewnętrznych: 1
 Długość kabla przyłączeniowego: 120.0 cm
 Kod EAN: 4242003802809
 Liczba komór - DYREKTYWA (2010/30/WE): 1
 Klasa efektywności energetycznej: A
 Zużycie energii dla cyklu w trybie z włączonym wentylatorem: 0.97 kWh/cykl
 Zużycie energii na cykl przy termoobiegu - (2010/30/EC): 0.81 kWh/cykl
 Wskaźnik efektywności energetycznej (2010/30/EC): 95.3 %
 Moc przyłączeniowa: 3600 W
 Natężenie: 16 A
 Napięcie: 220-240 V
 Częstotliwość (Hz): 50; 60 Hz
 Rodzaj wtyczki: Wtyczka Schuko/Gardy z uziemieniem
 Wyposażenie standardowe: 1 x Ruszt kombinowany, 1 x Brytfanka (blacha) uniwersalna



iQ300, Piekarnik do zabudowy, 60 x 60 cm, Stalowy HB532AERO

Wyposażenie

Typ piekarnika / rodzaje grzania:

- Piekarnik z 7 funkcjami grzania:
- termoobieg 3D, grzanie góra/dół, grill z obiegiem powietrza, grill o dużej powierzchni, funkcja Pizza, grzanie dolne, termoobieg delikatny
- Regulacja temperatury w zakresie 50 °C - 275 °C
- Pojemność: 71 l

Design:

- Sterowanie pokrętkiem
- Pokrętło okrągłe
- Wnętrze piekarnika: emalia antracytowa titanGlanz

Komfort:

- Wyświetlacz LED (czerwone podświetlenie)
- Timer elektroniczny
- Automatyczny start
- Kontrola nagrzewania
- Uchwyt prosty
- Szybkie nagrzewanie
- Oświetlenie halogenowe wnętrza
- Dmuchawa chłodząca

Czyszczenie:

- ecoClean : powlekane ścianka tylna
- humidClean - czyszczenie parowe
- Wewnętrzna strona drzwi w pełni szklana

Bezpieczeństwo:

- Temperatura na drzwiach piekarnika max. 50° C
- Zabezpieczenie przed uruchomieniem przez dzieci

Drabinki piekarnika / prowadnice

- Liczba poziomów drabinek: 5 szt
- prowadnica teleskopowa na 1 poziomie, z funkcją telescopeStop, standardowe wysuwanie

Wyposażenie standardowe:

- blacha uniwersalna, ruszt kombinowany

Dane techniczne:

- Długość przewodu sieciowego: 120 cm
- Napięcia znamionowe: 220 - 240 V
- Wartość całkowita przyłącza elektrycznego: 3.6 kW
- Klasa efektywności energetycznej (EU Nr. 65/2014): A(w skali efektywności energetycznej od A+++ do D)
- Zużycie energii dla cyklu w trybie tradycyjnym:0.97 kWh
- Zużycie energii dla cyklu w trybie z włączonym wentylatorem:0.81 kWh
- Liczba komór: 1 Źródło ciepła: elektryczne Objętość:71 l

Wymiary:

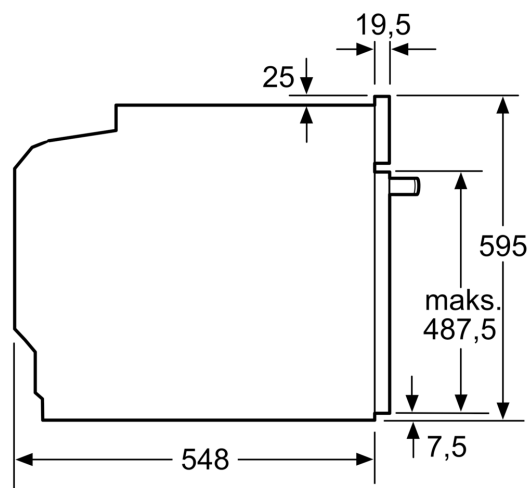
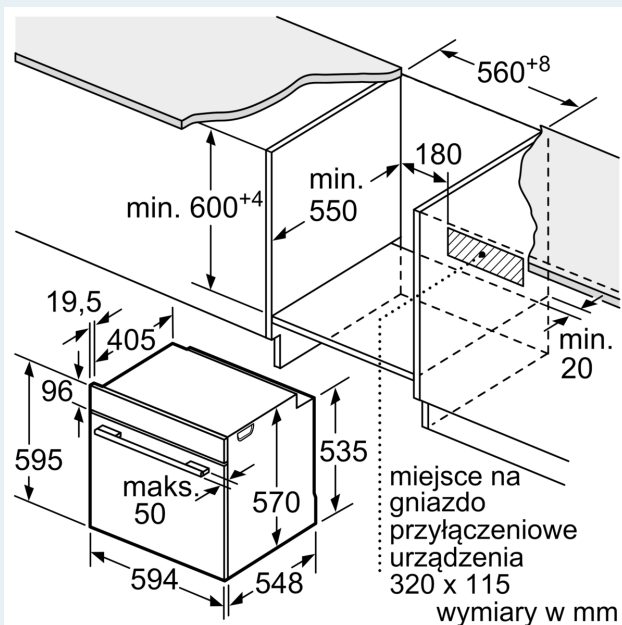
- Wymiary (WxSxG): 595 mm x 594 mm x 548 mm
- Wymiary niszy (WxSxG): 585 mm - 595 mm x 560 mm - 568 mm x

550 mm

- "Należy zachować wymiary i uwzględnić wskazówki montażowe zgodnie z rysunkiem montażowym"
- Zaleca się wybór urządzeń w ramach IQ300, aby zapewnić optymalne wzornictwo urządzeń do zabudowy.

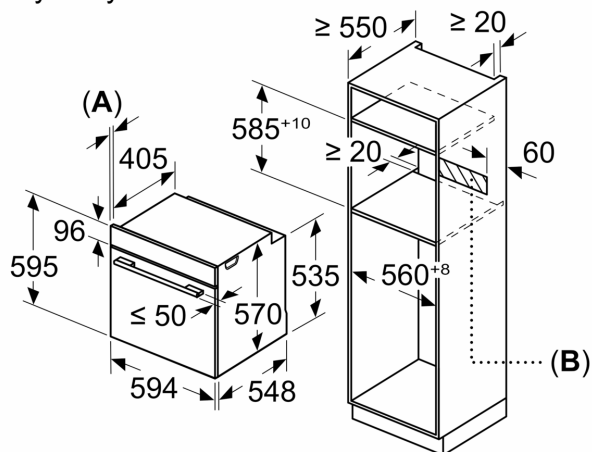
iQ300, Piekarnik do zabudowy, 60 x 60 cm, Stalowy HB532AERO

Rysunki wymiarowe



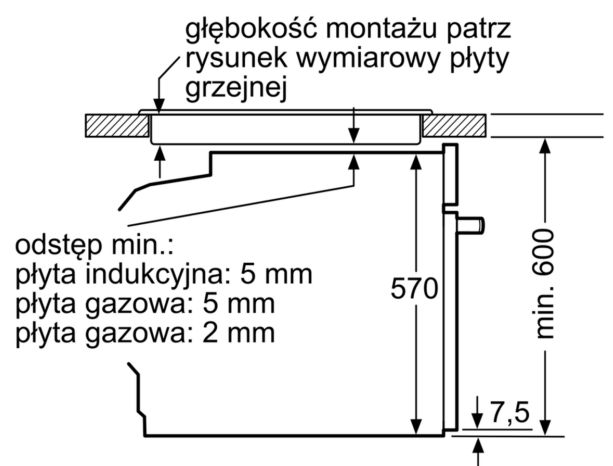
wymiary w mm

Wymiary w mm



A: 19,5 mm
B: Miejsce na przyłącza urządzenia 320 x 115 mm

Montaż z płytą grzejącą.



wymiary w mm