

iQ300, Piekarnik do zabudowy, 60 x 60 cm, Deep black inox HB272ABBO



A



Skróć czas pieczenia dzięki szybkiemu nagrzewaniu oraz activeClean®.

- ✓ LED-Touchcontrol (niebieski/biały): łatwy w obsłudze, bez pokręteł.
- ✓ activeClean® – Automatyczne samoczyszczenie piekarnika.
- ✓ cookControl10: programy automatyczne gwarantują uzyskanie najlepszych rezultatów.
- ✓ Termoobieg 3D – Równomierne dystrybucja ciepła na trzech poziomach dla doskonałych wypieków.
- ✓ Szybkie nagrzewanie: żądaną temperaturę pieczenia osiągniesz w krótkim czasie.

Rodzaj: Do pełnej zabudowy
 Zintegrowany system oczyszczania: Pyroliza+Hydroliza
 Wymagana przestrzeń instalacyjna (WxSxG): .. 585-595 x 560-568 x 550 mm
 Wymiary urządzenia (WxSxG): 595x594x548 mm
 Wymiary zapakowanego urządzenia (WxSxG) (mm): 675 x 660 x 690 mm
 Materiał panelu sterowania: Szkło
 Materiał drzwi: Szkło
 Ciężar netto: 37.2 kg
 Pojemność użytkowa piekarnika: 71 l
 Sposoby grzania: Grill o dużej powierzchni, Gorące powietrze delikatne, Gorące powietrze , Grzanie górne/dolne, Funkcja pizza, Dolne grzanie, Grill z obiegiem powietrza
 Kontrola temperatury: Elektroniczna
 Ilość lamp wewnętrznych: 1
 Długość kabla przyłączeniowego: 120.0 cm
 Kod EAN: 4242003931479
 Liczba komór - DYREKTYWA (2010/30/WE): 1
 Klasa efektywności energetycznej: A
 Zużycie energii dla cyklu w trybie z włączonym wentylatorem: 0.99 kWh/cykl
 Zużycie energii na cykl przy termoobiegu - (2010/30/EC): 0.81 kWh/cykl
 Wskaźnik efektywności energetycznej (2010/30/EC): 95.3 %
 Moc przyłączeniowa: 3600 W
 Natężenie: 16 A
 Napięcie: 220-240 V
 Częstotliwość (Hz): 50; 60 Hz
 Rodzaj wtyczki: Wtyczka Schuko/Gardy z uziemieniem
 Wyposażenie standardowe: 1 x Ruszt kombinowany, 1 x Brytfanka (blacha) uniwersalna

1 x Ruszt kombinowany, 1 x Brytfanka (blacha) uniwersalna

HZ327000 Kamień i łopatką do piecz. pizzy, chleba, HZ32WA00 ;
 HZ530000 Blachy połówkowe, HZ531010 ; HZG0AS00 Kabel zasilający 3 m, HZ629070 Blacha Air Fry i do grillowania, HZ631070 ;
 HZ632070 Forma uniwersalna, HZ633001 Pokrywa formy profesjonalnej, HZ633070 Forma profesjonalna, HZ634000 ;
 HZ636000 Forma szklana, HZ638000 Prowadnice teleskop. 1 pozio. VarioClip, HZ664000 ; HZ66X650 ; HZ915003 Brytfanka szklana o poj. 5,4 L, HZ532010 ; HZ538000 Prowadnica teleskopowa varioClip, HZ617000 Forma do pieczenia pizzy



iQ300, Piekarnik do zabudowy, 60 x 60 cm, Deep black inox HB272ABBO

Design:

- Obsługa sensorowa
- Wnętrze piekarnika: emalia antracytowa titanGlanz

Typ piekarnika / rodzaje grzania:

- Piekarnik z 7funkcjami grzania:
- termoobieg 3D, grzanie góra/dół, grill z obiegiem powietrza, grill o dużej powierzchni, funkcja Pizza, grzanie dolne, termoobieg delikatny
- Regulacja temperatury w zakresie 30 °C - 275 °C
- Pojemność: 71 l

Komfort:

- Sterowanie dotykowe LED-Touchcontrol (niebiesko-białe podświetlenie)
- Zegar elektroniczny
- Automatyczna propozycja temperatury
- Kontrola nagrzewania
- Programy automatyczne cookControl, 10
- Uchwyt prosty
- Automatyczne szybkie nagrzewanie
- Oświetlenie halogenowe wnętrza
- Wyłącznik oświetlenia piekarnika
- Dmuchała chłodząca

Czyszczenie:

- Automatyczny system samoczyszczenia activeClean - czyszczenie pirolityczne
- humidClean Plus: czyszczenie parowe
- Wewnętrzna strona drzwi w pełni szklana

Bezpieczeństwo:

- Bardzo niska temperatura drzwi piekarnika
- Niska temperatura frontu podczas działania funkcji samoczyszczenia pirolitycznego
- CoolTouch door: panele szklane w drzwiach piekarnika 4 szt
- Elektroniczna blokada drzwi
- Zabezpieczenie przed uruchomieniem przez dzieci Wyłącznik bezpieczeństwa Przycisk start/stop

Drabinki piekarnika / prowadnice

- Prowadnice teleskopowe dostępne w ramach wyposażenia dodatkowego
- Liczba poziomów drabinek: 5 szt

Wyposażenie standardowe:

- ruszt kombinowany, blacha uniwersalna

Dane techniczne:

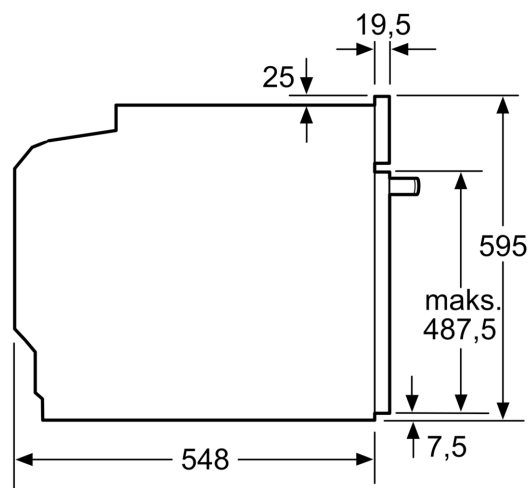
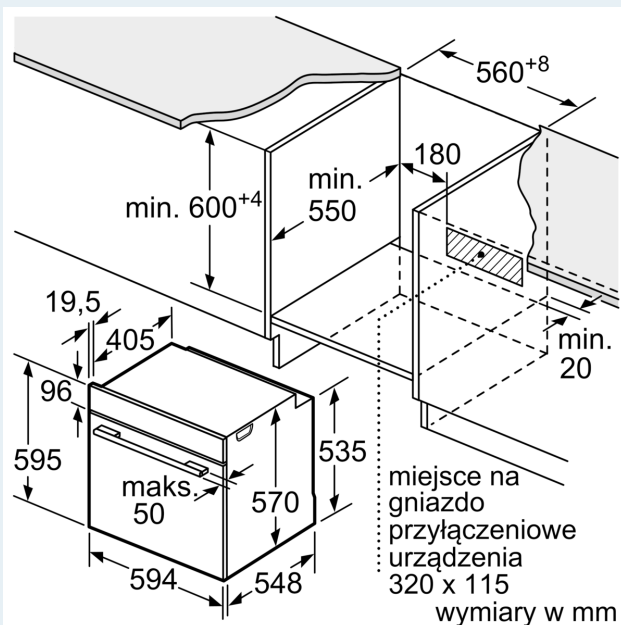
- Długość przewodu sieciowego: 120 cm
- Napięcia znamionowe: 220 - 240 V
- Wartość całkowita przyłącza elektrycznego: 3.6 kW
- Klasa efektywności energetycznej (EU Nr. 65/2014): A(w skali efektywności energetycznej od A+++ do D)

- Zużycie energii dla cyklu w trybie tradycyjnym:0.99 kWh
- Zużycie energii dla cyklu w trybie z włączonym wentylatorem:0.81 kWh
- Liczba komór: 1 Źródło ciepła: elektryczne Objętość:71 l

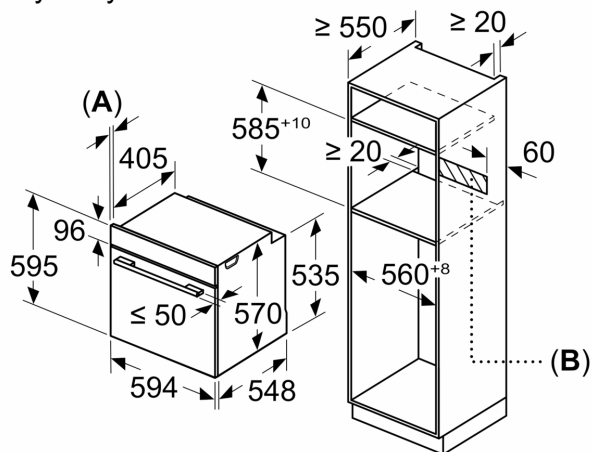
Wymiary:

- Wymiary (WxSxG): 595 mm x 594 mm x 548 mm
- Wymiary niszy (WxSxG): 585 mm - 595 mm x 560 mm - 568 mm x 550 mm
- "Należy zachować wymiary i uwzględnić wskazówki montażowe zgodnie z rysunkiem montażowym"

iQ300, Piekarnik do zabudowy, 60 x 60 cm, Deep black inox
HB272ABBO



Wymiary w mm



A: 19,5 mm
B: Miejsce na przyłącza urządzenia 320 x 115 mm

Montaż z płytą grzejącą.

