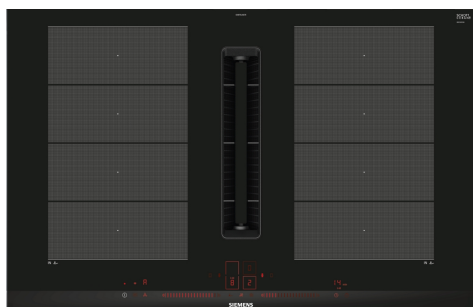


iQ700, płyta zintegrowana z wyciągiem, 80 cm, montaż nabełkowy, płyta z listwami EX875LX67E



1 x CleanAir Plus filtr antyzapachowy

HZ32WA00 Bezprzewodowa termosonda, HZ390011 Bräter aus Edelstahl, induktionsgeeignet, HZ390012 Bräter aus Edelstahl für Induktion, HZ390090 Metalowe naczynie do pieczenia, HZ390210 Wyposażenie dodatkowe elektrycznych kuch, HZ390220 Wyposażenie dodatkowe elektrycznych kuch, HZ390230 Wyposażenie dodatkowe elektrycznych kuch, HZ39050 Bezprzewodowy czujnik gotowania do płyty, HZ390512 Wyposażenie dodatkowe elektrycznych kuch, HZ390522 Grill do płyt flexInduction, HZ9CF240 ;, HZ9CF280 ;, HZ9FE280 Patelnia z powłoką non-stick ø 18/ 28 cm, HZ9FF010 Duża patelnia Flex Pan, HZ9FF030 Zestaw garnków FLEX PAN 3 elementowy, HZ9FF040 Zestaw garnków FLEX PAN 4 elementowy, HZ9SE030 Zestaw 3-elem. 2xgarnki i 1xpatelnia, HZ9SE040 4-częściowy zestaw garnków, HZ9SE060 6 elementowy zestaw garnków, HZ9TY010 Teppan Yaki, HZ9VDKE1 Zestaw do obiegu otwartego, HZ9VDKRO Zestaw akcesoriów, recyrkulacja (70 cm), HZ9VDKR1 Zestaw akces. recyrkulacja, (60cm), HZ9VDKR2 ;, HZ9VDSB1 90° kanał płaski, okrągły, poziomy, HZ9VDSB2 90° Kanał płaski, pionowy, L, HZ9VDSB3 90° Kanał płaski, pionowy, M, HZ9VDSB4 90° kanał płaski, pionowy, S, HZ9VDSIO Adapter łączący przekrój okrągły-płaski, HZ9VDSI1 Adapter łączący przekrój okrągły-płaski, HZ9VDSM1 Płaski kanał, prosty 500mm, HZ9VDSM2 Płaski kanał, prosty 1000mm, HZ9VDS51 Łącznik kołnierz (żeński), HZ9VDS52 Kołnierz elastyczny, HZ9VEDU0 Acoustics Filter, HZ9VRCR0 cleanAir filtry do pracy w obiegu zamkn., HZ9VRCR1 ;, HZ9VRPD1 Dyfuzor cokół

- ✓ Home Connect – połącz swoją płytę grzewczą z inteligentną kuchnią.
- ✓ flexInduction – inteligentna strefa gotowania, która dostosowuje się do Twoich naczyń.
- ✓ dualLight Slider – Po prostu dotknij i przesunij palec, aby sterować płytą grzewczą.
- ✓ cookingSensor Plus ready - sensor dostępny w ramach wyposażenia dodatkowego zapobiega wykipieniu dzięki precyzyjnej kontroli temperatury.
- ✓ Sensor smażenia fryingSensor Plus – Nigdy więcej przypalonych posiłków.

Typ urządzenia:Stefa grzejna ceramiczna
 Rodzaj: Do pełnej zabudowy
 Rodzaj grzania: Elektryczny
 Liczba pól grzewczych:4
 Wymagana przestrzeń instalacyjna (WxSxG): 223 x 750-750 x 490-490 mm
 Szerokość: 812 mm
 Wymiary urządzenia (WxSxG): 223x812x520 mm
 Wymiary zapakowanego urządzenia (WxSxG) (mm):430 x 950 x 660 mm
 Ciężar netto: 27.2 kg
 Masa brutto (kg): 33.6 kg
 Wskaźnik zalegania ciepła:Oddzielny dla każdego pola grzewczego
 Usytuowanie panelu sterowania: Prząd
 Materiał powierzchni płyty grzewczej: Ceramika
 Kolor powierzchni: Czarny, Stal szlachetna
 Kolor ramki: Stal szlachetna
 Długość kabla przyłączeniowego: 110.0 cm
 Sealed Burners:Nie
 powerBoost: Wszystkie strefy grzewcze
 Moc 2 modułu grzewczego (kW):3.3 kW
 Maksymalna wydajność wentylatora w obiegu otwartym: . 500 m³/h
 Maksymalny przepływ powietrza w trybie boost w obiegu zamkniętym:595.0 m³/h
 Maksymalna wydajność wentylatora w obiegu zamkniętym:499 m³/h
 Maksymalny przepływ powietrza w trybie boost w obiegu otwartym: 622 m³/h
 Poziom hałasu: 69 dB(A) re 1pW
 Filtr pochłaniający zapachy: Nie
 Tryb pracy:Możliwość przełączenia
 Sygnalizacja konieczności oczyszczenia filtra: Tak
 Napięcie: 220-240/380-415 V
 Częstotliwość (Hz):50-60 Hz
 Wyposażenie standardowe: 1 x CleanAir Plus filtr antyzapachowy



iQ700, płyta zintegrowana z wyciągiem, 80 cm, montaż nablutowy, płyta z listwami EX875LX67E

- Zabudowa możliwa w meblu 60 cm

Elastyczne wykorzystywanie stref grzewczych

- Płyta o szerokości 80 cm: miejsce na garnki i patelnie 4 szt.
- 2 strefy flexInduction: korzystaj z naczyń o dowolnym kształcie i rozmiarze w dowolnym miejscu w obrębie strefy o długości 40 cm.
- Łączy i rozdziela automatycznie pola grzewcze w zależności od wielkości i kształtu umieszczonego naczynia.
- Wielkość i moc strefy grzewczej: strona lewa, przednia: 200 mm, 240 mm, 2.2 kW (maks. moc 3.7 kW)
- Wielkość i moc strefy grzewczej: strona lewa, tylna: 200 mm, 240 mm, 2.2 kW (maks. moc 3.7 kW)
- Wielkość i moc strefy grzewczej: strona prawa, tylna: 200 mm, 240 mm, 2.2 kW (maks. moc 3.7 kW)
- Wielkość i moc strefy grzewczej: strona prawa, przednia: 200 mm, 240 mm, 2.2 kW (maks. moc 3.7 kW)

Komfort użytkowania

- dual LightSlider: steruj bezpośrednio mocą za pomocą dwóch podświetlanych paneli dotykowych (gdy wyłączone są niewidoczne).
- 17 poziomów mocy: dostosuj precyzyjnie ciepło dzięki 17 poziomom mocy (9 poziomów podstawowych oraz 8 pośrednich).
- Funkcja podtrzymywania ciepła: utrzymuj dania w cieple na wstępnie ustawionej niskiej wartości mocy.
- Timer z funkcją wyłączenia dla każdego pola
- : wyłącza strefę grzewczą pod koniec nastawionego czasu (np. dla gotowanych jajek).
- Sygnał dźwiękowy końca pracy
- : sygnał dziękowy sygnalizuje koniec nastawionego czasu (np. dla makaronu).
- Licznik czasu gotowania
- : pokazuje ile czasu upłynęło od nastawienia timera (np. dla ziemniaków).

Oszczędność czasu

- powerBoost
- : zagotuj wodę szybciej dzięki zwiększonej o 50% mocy w porównaniu do najwyższego standardowego poziomu mocy.
- panBoost: znacznie przyspiesza nagrzewanie patelni w porównaniu do najwyższego standardowego poziomu, chroniąc powłokę patelni.
- powerMove plus: zwiększa lub zmniejsza poziom mocy przesuwając garnek do przodu lub do tyłu.
- Automatyczne przenoszenie ustawień: gdy przesuniesz garnek na inną strefę grzewczą uprzednio nastawione ustawienie zostanie przeniesione na nową strefę za jednym dotknięciem.
- Funkcja quickStart: po włączeniu płyta automatycznie wykryje strefę grzewczą, na której umieszczono garnek (przed jej uruchomieniem).
- Funkcja reStart: w razie przypadkowego wyłączenia, przywróci wszystkie uprzednio nastawione ustawienia włączając płytę w ciągu 4 sekund.

Komfort gotowania

- cookingSensor Plus ready (sensor do nabycia jako wyposażenie

• dodatkowe): zapobiega przegotowaniu dzięki automatycznej regulacji temperatury monitorowanej przez czujnik przytwierdzony do garnka.

- Sensor smażenia z 5 ustawieniami temperatury: zapobiega przypaleniu dzięki automatycznej regulacji temperatury za pomocą zintegrowanego czujnika.
- Przesuwając naczynie na strefie Flex, ustawienia dobierane są od razu, a strefa grzewcza dostosuje się do rozmiaru naczynia.
- Automatyczny wybór strefy: po aktywacji płyta automatycznie wybierze strefę grzania Flex, na której umiejscowione jest naczynie.

Home Connect

- Home Connect zdalny monitoring i kontrola: sprawdź, czy wyłączyłeś płytę będąc poza domem, znajdź przepisy kulinarne oraz dodatkowe funkcje w aplikacji Home Connect.
- Tylko za pomocą aplikacji Home Connect: w łatwy sposób odnajdziesz odpowiednie ustawienie temperatury dla danej potrawy za pomocą aplikacji Home Connect.

Design

- Stalowe listwy po bokach

Bezpieczeństwo

- Dwustopniowy wskaźnik zalegania ciepła: sygnalizuje, które pola grzewcze są nadal gorące lub ciepłe.
- Zabezpieczenie przed uruchomieniem przez dzieci: pozwala zapobiec przypadkowej aktywacji płyty przez dzieci.
- Funkcje bezpieczeństwa płyty: przetrzyj rozlaną ciecz po wykipieniu bez ryzyka przypadkowej zmiany ustawień (funkcja ta blokuje wszystkie przyciski na 30 sekund).
- Wyłącznik główny: wyłącza wszystkie strefy grzewcze za jednym dotknięciem.
- Czasowy wyłącznik bezpieczeństwa: ze względów bezpieczeństwa grzanie zostanie zakończone po zaprogramowanym czasie w przypadku gdy strefa grzewcza była aktywna bez przerwy przez dłuższy czas.
- Wyświetlacz zużycia energii: wskazuje zużycie energii elektrycznej zarejestrowane podczas ostatniego procesu gotowania.

Płyta indukcyjna zintegrowana z wyciągiem

- Płyta indukcyjna zintegrowana z wyciągiem blatowym o wysokiej mocy.
- Estetyczny wlot powietrza w pełni zintegrowanego wyciągu zwieńczony jest płaską, żaroodporną konstrukcją z ceramiki szklanej, umożliwiającą dostęp do wnętrza oraz swobodne przesuwanie naczyń.
- System wentylacji z 17 elektronicznie sterowanymi poziomami mocy wentylatora i 2 poziomami intensywnymi z automatycznym powrotem do trybu normalnego.
- AutoOn automatyczna funkcja wentylowania gdy używana jest płyta grzewcza
- climateControl Sensor w pełni automatyczna regulacja wentylowania za pomocą czujnika monitorującego jakość powietrza i zaawansowanego algorytmu – dla maksymalnej wygody.

- 3 automatyczne tryby wentylacji (niski poziom hałasu, zrównoważony, wydajny).
- Automatyczne opóźnienie wyłączenia wyciągu po zakończeniu gotowania w celu usunięcia resztkowych zapachów (przy bardzo cichej pracy wentylatora, 12 minut przy pracy w obiegu otwartym, 30 minut w obiegu zamkniętym, można wyłączyć ręcznie).
- Sterowanie sensorowe za pomocą dual LightSlider.
- Wysokowydajny, cichy wentylator z energooszczędną technologią BLDC iQdrive. Wysoka wydajność wentylatora przy bardzo niskim poziomie hałasu z mało uciążliwymi częstotliwościami dzięki zoptymalizowanemu psychoakustycznie i aerodynamicznie wnętrzu urządzenia z zamkniętym, niewidocznym wentylatorem. Mały spadek wydajności wentylowania nawet przy dłuższych i bardziej skomplikowanych kanałach wylotowych.
- Łatwy do demontażu i czyszczenia filtr przeciwłuszczowy i zbiornik gromadzący płyn:
-
- Wygodne wyjmowanie modułu jedną ręką za pomocą uchwytu z ceramiki szklanej.
- Zintegrowane, duże, wysokowydajne filtry przeciwłuszczowe ze stali nierdzewnej z 12 warstwami filtracyjnymi i dodatkowo z jedną czarną górną warstwą dla lepszej integracji estetycznej. Skuteczność filtra przeciwłuszczowego 94 %.
- Wszystkie części filtra są łatwe w czyszczeniu oraz przystosowane do mycia w zmywarce.
- Zbiornik płynu (górny) o pojemności 200 ml dla przypadkowo rozlanych cieczy i skroplin powstałych podczas działania wyciągu.
- Pojemny system odprowadzania cieczy i skroplin przekraczających 200ml.
- Dodatkowy zbiornik przelewowy o pojemności 700 ml dla przypadkowo rozlanych większych ilości cieczy. Przystosowany do mycia w zmywarce. Łatwo dostępny, demontowany od dołu.
- Łączna pojemność pojemników 900 ml (200 ml + 700 ml).
- Wodoszczelny wentylator.
- Wydajność wentylatora przy pracy w obiegu otwartym (zgodnie z EN 61591): min. tryb normalny: 154 m³/h , maks. tryb normalny: 500 m³/h , maks. tryb intensywny 622 m³/h .
- Wydajność wentylowania przy pracy w obiegu zamkniętym (zgodnie z EN 61591): min. tryb normalny 132 m³/h , maks. tryb normalny: 499 m³/h , maks. tryb intensywny: 595 m³/h.
- Poziom hałasu przy pracy w obiegu otwartym (poziom hałasu zgodnie z EN 60704-3): min. tryb normalny: 42 dB re 1 pW, maks. tryb normalny 69 dB re 1 pW, , maks. tryb intensywny: 74 dB re 1 pW.
- Poziom hałasu przy pracy w obiegu zamkniętym (poziom hałasu zgodnie z EN 60704-3): min. tryb normalny: 41 dB re 1 pW, maks. tryb normalny: 68 dB re 1 pW, maks. tryb intensywny: 72 dB re 1 pW.
- Wydajność filtra przeciwłuszczowego(zgodnie z EN 61591) 94 %.
- Dane dotyczące zużycia energii i efektywności energetycznej zgodnie z Rozporządzeniem (EU) No 65/2014):
- - Klasa efektywności energetycznej:B (w skali klasyfikacji energetycznej od A+++ do D).
- Klasa efektywności wentylowania: A .
- Średnie zużycie energii: 57 kWh/rok .
- Wydajność filtra przeciwłuszczowego: B .
- Klasa efektywności energetycznej: B (w skali efektywności energetycznej od A+++ do D).
- Hałas min. tryb normalny i maks. tryb normalny: 42 dB (A) & 69 dB

(A).

- Zoptymalizowana skuteczność redukcji mocnych zapachów przy gotowaniu produktów o intensywnym aromacie (np. ryb).
- Duża powierzchnia filtrowania o wysokiej zdolności redukcji zapachów.
- Żywotność filtrów: 360 godzin gotowania (bez możliwości regeneracji).
- Filtry niskoszumowe o zoptymalizowanej psychoakustyce.
- Wygodny dostęp; łatwe do wyjęcia od góry.
- Wskaźnik nasyceniu filtra cleanAir poprzez interfejs użytkownika i aplikację Home Connect z wygodną możliwością zamówienia nowego zestawu (wymienne filtry cleanAir HEZ9VRCRO).
- Do pracy w obiegu otwartym: 2 x 2 zestawy zintegrowanych, wysokowydajnych cichych filtrów akustycznych dla znacznie niższego hałasu i lepszej psychoakustyki.

Projektowanie i uwagi dotyczące montażu

- Do skompletowania pracy wyciągu z pełnym odprowadzeniem kanałowym lub w przypadku indywidualnego projektowania pracy wyciągu w obiegu zamkniętym dostępne są różne akcesoria.
- HZ9VDKE1 zestaw startowy do pracy w obiegu otwartym z odprowadzeniem kanałowym w blatach roboczych o głębokości $\geq 60\text{cm}$ depth.
- Montaż w obiegu zamkniętym bez odprowadzenia kanałami wentylacyjnymi wymaga pozostawienia min. 25 mm przestrzeni za tylną ścianką mebla, dla uzyskania idealnej wydajności rekomendowane jest 50 mm.
- W przypadku instalacji do pracy w obiegu zamkniętym bez odprowadzenia kanałami wentylacyjnymi oraz z częściowym odprowadzeniem kanałami wentylacyjnymi, należy w cokole zapewnić otwór przepływu powrotnego o powierzchni $\geq 400\text{ cm}^2$. Otwór można wykonać za pomocą krątek wylotowych, krątek lamelowych lub subtelnie skróconych cokołów (w zależności od producenta mebli kuchennych).
- HZ9VDKR1 do pracy w obiegu zamkniętym z częściowym odprowadzeniem kanałowym do blatów roboczych o głębokości $\geq 60\text{cm}$ z maksymalną wysokością 960 mm. HZ9VDKR0 do pracy w obiegu zamkniętym z częściowym odprowadzeniem kanałowym do blatów roboczych o głębokości $\geq 70\text{cm}$ z maksymalną wysokością 960 mm.
- Montaż jest możliwy zarówno w konfiguracji wyspowej jak i kominowej.
- Produkt i akcesoria są zgodne z Próbą Palnika Iglowego (zgodnie z IEC 60695-5-11), klasa palności V2 (zgodnie z UL94) .
- Maksymalne zanurzenie w szafce wynosi 223 mm przy montażu na blacie.
- Należy zapewnić swobodny dostęp do urządzenia od dołu (w celu obsługi m.in. dolnego zbiornika cieczy).
- Pod płytą kuchenną ze zintegrowanym systemem wentylacji nie jest wymagana przegroda. Szuflady i / lub półki pod urządzeniem muszą być wyjmowalne. Większa część tylnej ścianki szafki pozostaje zachowana - wystarczy tylko wycięcie na wylot powietrza. Jego położenie i rozmiar można pobrać z instrukcji montażu.
- Przy standardowym systemie instalacji minimalna grubość blatu dla urządzeń montowanych od góry wynosi 16 mm.
- Całkowita waga urządzenia wynosi 26 kg. W przypadku bardzo cienkich blatów należy wziąć pod uwagę ich wytrzymałość (specyfikacja producenta) i ewentualnie zastosować podpory.
- Bezpośrednie podłączenie do wylotu powietrza z tyłu urządzenia można uzyskać za pomocą płaskiego, męskiego kanału powietrznego (DN 150).

- Wentylator wyciągu odporny jest na wzrost ciśnienia w kanałach powietrznych i pozwala na zaplanowanie dłuższych i bardziej złożonych odprowadzeń do 8 m z trzema łukami 90 ° przy zachowaniu wystarczającej wydajności.
- Podczas instalowania okapu do pracy w obiegu otwartym z odprowadzeniem powietrza do komina od kominka przewód zasilający urządzenia wymaga odpowiedniego wyłącznika bezpieczeństwa. Nie jest to wymagane w przypadku konfiguracji do pracy w obiegu zamkniętym.
- Przy konfiguracji wyciągu do pracy w obiegu otwartym należy zainstalować klapę jednokierunkową (lub syfon zwrotny) o maksymalnym ciśnieniu otwarcia 65 Pa.
- Wydajność systemu wentylacji:
 - Wydajność wentylowania przy pracy w obiegu otwartym (zgodnie z EN 61591): min. tryb normalny 154 000000 , maks. tryb normalny 500 000000, maks. tryb intensywny 622 000000.
- Wydajność wentylowania przy pracy w obiegu zamkniętym (zgodnie z EN 61591): min. tryb normalny 132 m3/h , maks. tryb normalny 499 m3/h , maks. tryb intensywny 595 m3/h.
- Poziom hałasu przy pracy w obiegu otwartym (Poziom hałasu zgodnie z EN 60704-3): min. tryb normalny 42 dB re 1 pW, maks. tryb normalny 69 dB re 1 pW, maks. tryb intensywny 74 dB re 1 pW.
- Poziom hałasu przy pracy w obiegu zamkniętym (Poziom hałasu zgodnie z EN 60704-3): min. normal setting 41 dB re 1 pW, maks. tryb normalny 68 dB re 1 pW, maks. tryb intensywny 72 dB re 1 pW.
- -- Wydajność filtra przeciwtłuszczowego (zgodnie z EN 61591) 94 %.
- Wszystkie dane dotyczące wydajności są wstępne, oparte na najnowszych wynikach testów z zaawansowanymi prototypami i będą aktualizowane po testach produktów końcowych. Ventilation system performance:

Montaż

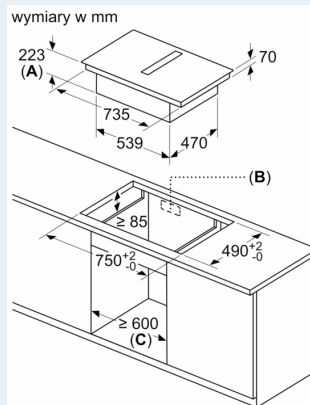
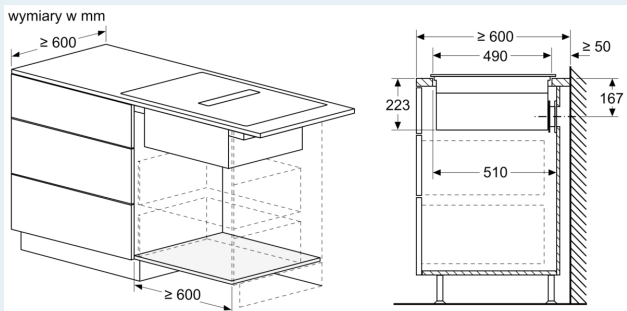
- Funkcja powerManagement: w razie potrzeby możesz ograniczyć maksymalną moc (w zależności od instalacji elektrycznej).
- Wymiary urządzenia (WxSxG mm): 223 x 812 x 520
- Wymagane wymiary montażowe wnęki (WxSxG mm) : 223 x 750 x (490 - 490)
- Minimalna głębokość blatu roboczego: 16 mm
- Moc przyłączeniowa: 7400 W
- 110 cm, Kabel zasilający dołączony

Wypożyczenie dodatkowe

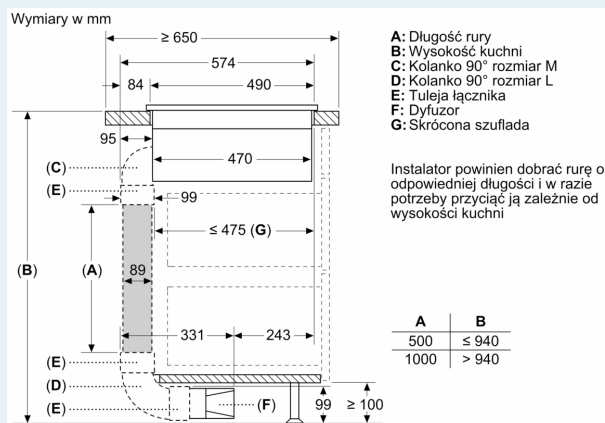
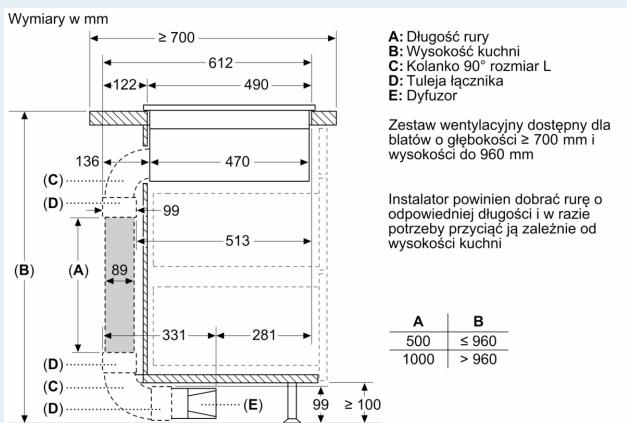
- 1 x CleanAir Plus filtr antyzapachowy zawarty w zestawie
- Odpowiednia do pracy w obiegu otwartym lub zamkniętym (zawiera odpowiednie moduły z oprogramowaniem). Akcesoria do obiegu zamkniętego bez odprowadzenia kanałowego w tym 4 filtry cleanAir Plus oraz kołnierz teleskopowy są zawarte w zestawie z płytą. Akcesoria do innej konfiguracji są dostępne. Szczegóły zawarte są w instrukcji montażowej.
- Do pracy w obiegu zamkniętym: 2 x 2 moduły bezpośrednio zintegrowane, wysokowydajne filtry zapachowe cleanAir Plus.
- Filtr przeciwpylkowy: filtr wychwytuje wyjątkowo dużą ilość pyłków unoszących się w powietrzu i dezaktywuje alergeny zatrzymane przez filtr.
- HZ9VDKE1 do pracy w obiegu otwartym z odprowadzeniem kanałami wentylacyjnymi.
- HZ9VRPDO do pracy w obiegu zamkniętym z pełnym lub częściowym odprowadzeniem kanałowym z filtrami zapachowymi cleanAir. HZ9VRUDO zestaw startowy do pracy w obiegu zamkniętym, bez odprowadzenia kanałami wentylacyjnymi, z filtrami zapachowymi cleanAir.

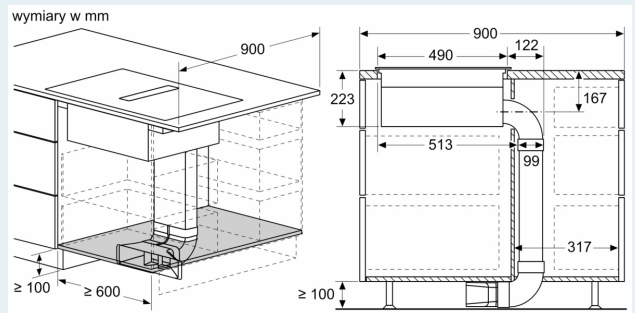
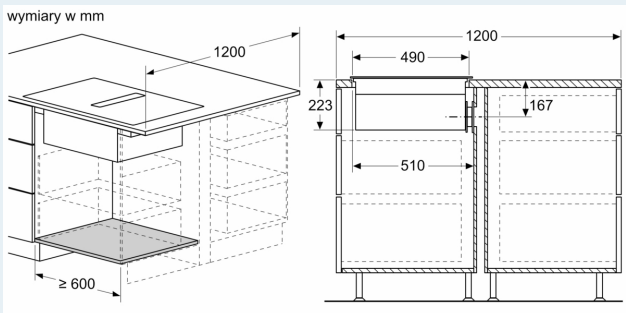
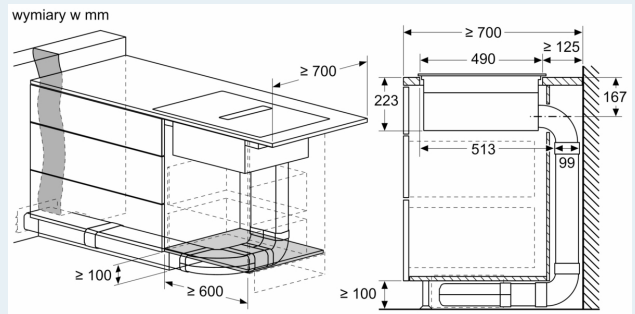
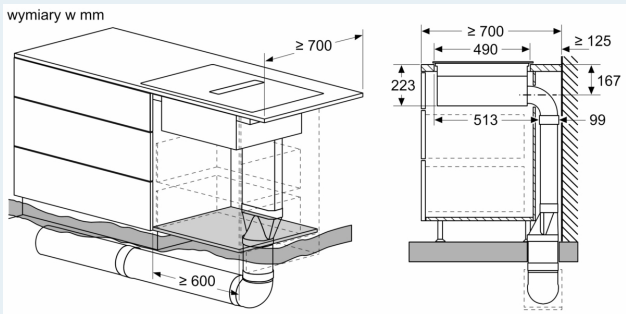
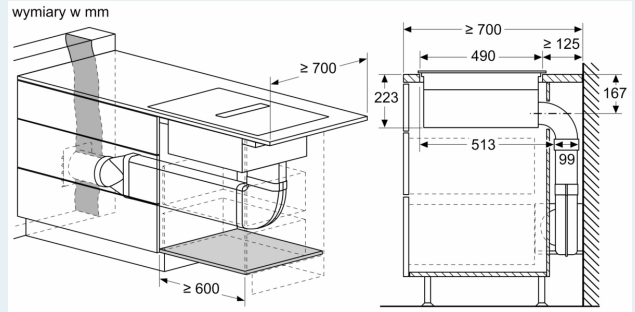
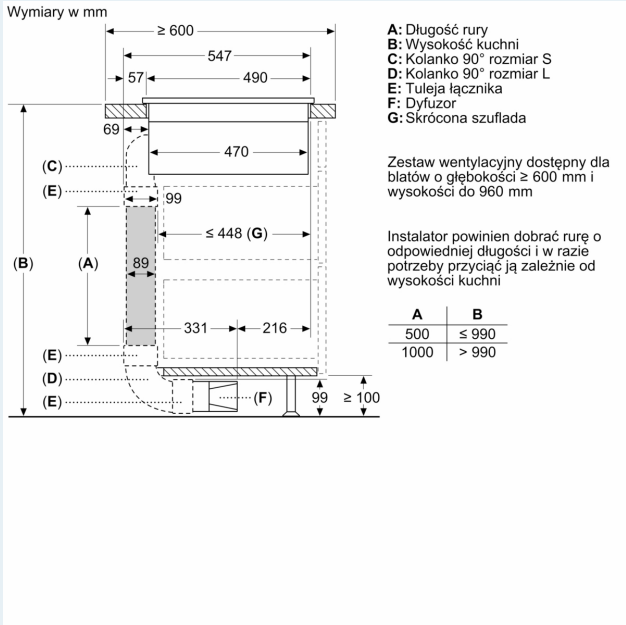
- Wszystkie dane dotyczące wydajności są wstępne, oparte na najnowszych wynikach testów z zaawansowanymi prototypami i będą aktualizowane po testach produktów końcowych.
- Odpowiednie do pracy w obiegu otwartym lub zamkniętym w 4 opcjach (w obiegu zamkniętym bez odprowadzenia kanałowego, z częściowym lub pełnym odprowadzeniem kanałami wentylacyjnymi lub w trybie otwartym z odprowadzeniem kanałami wentylacyjnymi). Akcesoria do obiegu zamkniętego bez odprowadzenia kanałowego w tym 4 filtry cleanAir Plus oraz kołnierz teleskopowy są zawarte w zestawie z płytą. Zawarte akcesoria są łatwe i szybkie w montażu i mogą być planowane w blacie roboczym o głębokości ≥ 60 cm. Dla pozostałych opcji instalacji sugerowany jest jeden z poniższych zestawów:
- Sugestie dotyczące projektowania:
 - - Montaż jest możliwy zarówno w konfiguracji wyspowej jak i kominowej. - Produkt jest zgodny z Próbą Palnika Iglowego (zgodnie z IEC 60695-5-11), klasa palności V2 (zgodnie z UL94) i klasą materiałów budowlanych B1 (DIN 4102-1). Zestaw startowy HEZ9VRUDO do pracy w obiegu zamkniętym jest również zgodny z tymi standardami. - Maksymalne zagłębienie w szafce wynosi 223 mm przy montażu na blacie i 227 mm przy montażu plano. - Do urządzenia musi być zachowany swobodny dostęp od dołu (w celu obsługi dolnego zbiornika cieczy). - Pod płytą kuchenną ze zintegrowanym systemem wentylacji nie jest wymagana przegroda. Szufflady i / lub półki pod urządzeniem muszą być wymiadowalne. Większa część tylnej ścianki szafki pozostaje zachowana - wystarczy tylko wycięcie na wylot powietrza. Jego położenie i rozmiar można pobrać z instrukcji montażu. - Zestaw startowy „Plug&Play” HEZ9VRUDO do pracy w obiegu zamkniętym wymaga pozostawienia min. 25 mm przestrzeni za tylną ścianką mebla, dla uzyskania idealnej wydajności rekomendowane jest 50 mm. - Przy standardowym systemie instalacji minimalna grubość blatu dla urządzeń montowanych od góry lub plano wynosi 16 mm. Możliwy jest również montaż w cieńszych blatach przy zastosowaniu wyposażenia dodatkowego 626792. - Całkowita waga urządzenia wynosi 26 kg. W przypadku bardzo cienkich blatów należy wziąć pod uwagę ich wytrzymałość (specyfikacja producenta) i ewentualnie zastosować podpory. - Zestaw startowy „Plug&Play” HEZ9VRUDO do pracy w obiegu zamkniętym umożliwia łatwą i szybką instalację i może być wykorzystany przy wszystkich głębokościach blatów ≥ 60 cm. W przypadku instalacji do pracy w obiegu otwartym z (HEZ9VEDU0) bądź częściowo otwartym z (HEZ9VRPDO) - wymagana jest głębokość blatu ≥ 70 cm. - W przypadku instalacji do pracy w obiegu zamkniętym z kanałami powietrznymi lub bez należy w cokole zapewnić otwór przepływu powrotnego o powierzchni ≥ 400 cm². Otwór można wykonać za pomocą krętek wylotowych, krętek lamelowych lub subtelnie skróconych cokołów (w zależności od producenta mebli kuchennych). - Bezpośrednie podłączenie do wylotu powietrza z tyłu urządzenia można uzyskać za pomocą płaskiego, męskiego kanału powietrznego (DN 150). - Wentylator wyciągu odporny jest na wzrost ciśnienia w kanałach powietrznych i pozwala na zaplanowanie dłuższych i bardziej złożonych odprowadzeń do 8 m z trzema łukami 90 ° przy zachowaniu wystarczającej wydajności. - Podczas instalowania okapu do pracy w obiegu otwartym z odprowadzeniem powietrza do komina przewód zasilający urządzenia wymaga odpowiedniego wyłącznika bezpieczeństwa. Nie jest to wymagane w przypadku konfiguracji do pracy w obiegu otwartym. - Przy konfiguracji wyciągu do pracy w obiegu otwartym należy zainstalować klapę jednokierunkową (lub syfon zwrotny) o maksymalnym ciśnieniu otwarcia 65 Pa.
 - Zestaw startowy „Plug n' Play” HEZ9VRUDO do pracy w obiegu zamkniętym bez odprowadzenia kanałowego umożliwia łatwą i szybką instalację i może być wykorzystany przy wszystkich głębokościach blatów ≥ 60 cm. W przypadku instalacji do pracy w obiegu otwartym (HEZ9VEDU0) bądź w obiegu zamkniętym z częściowo lub pełnym odprowadzeniem kanałowym (HEZ9VRPDO) wymagana jest głębokość blatu ≥ 70 cm.

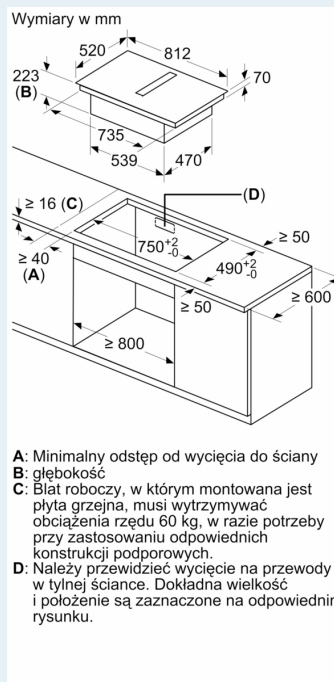
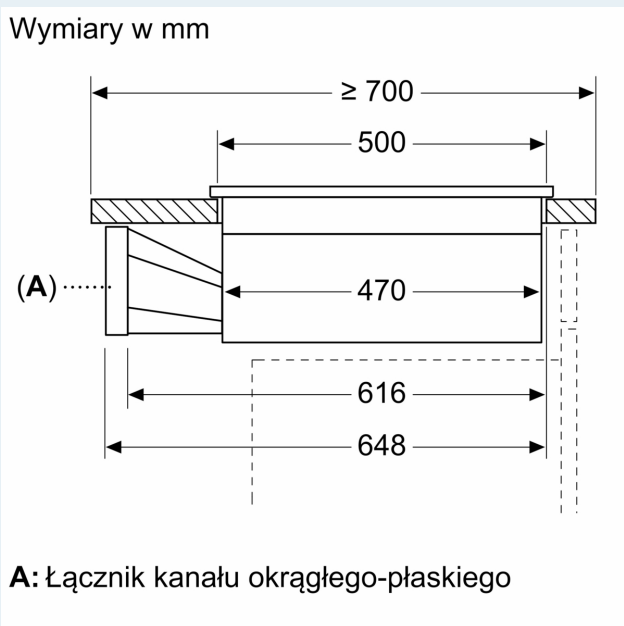
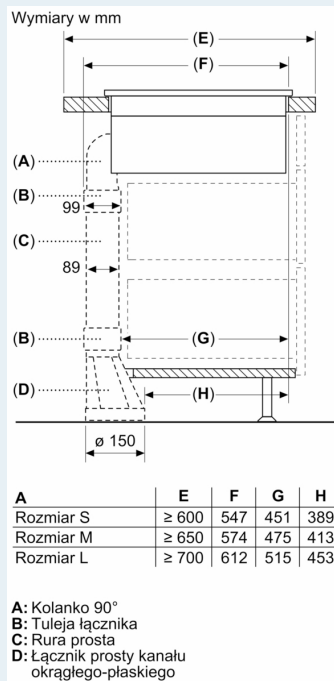
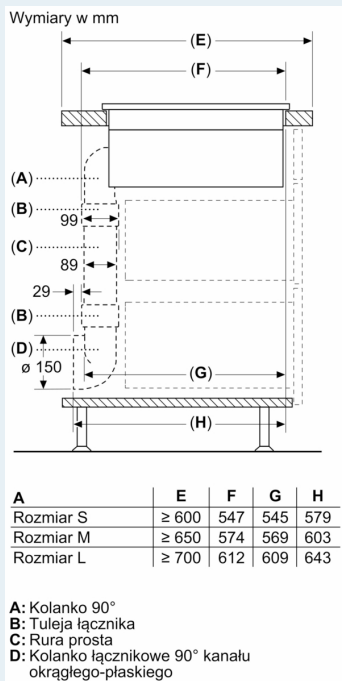
iQ700, płyta zintegrowana z wyciągiem, 80 cm, montaż nabladowy, płyta z listwami EX875LX67E



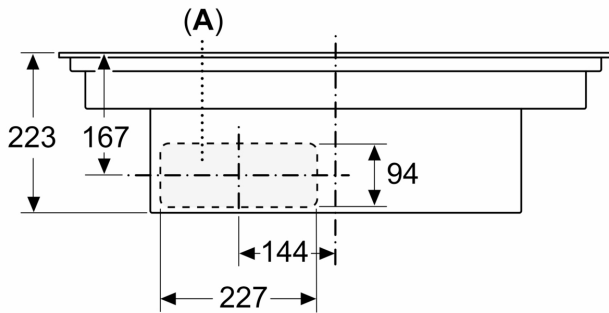
- A: Głębokość wcięcia
- B: Wymagane wycięcie w tylnym panelu na przewody. Dokładny rozmiar i położenie można pobrać z danego rysunku.
- C: Wszystkie modele o szerokości 80 cm można montować w meblach o szerokości 60 cm poprzez regulację paneli bocznych.





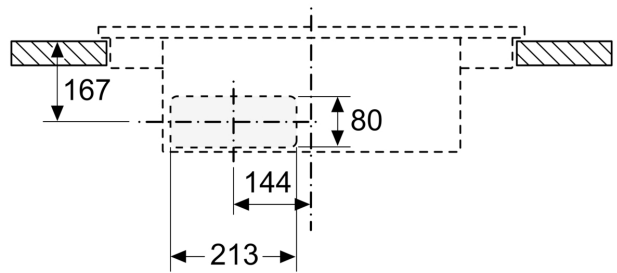


Wymiary w mm
Widok z przodu

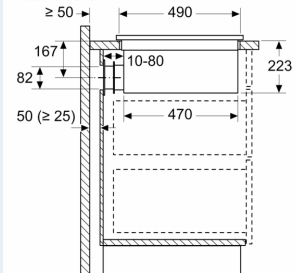


A: podłączenie bezpośrednio do tylnej ścianki

Wymiary w mm
Widok z przodu - wycięcia w meblach na obieg zamknięty bez kanału



wymiary w mm
Widok z boku



Przy montażu bezpośrednio na nieizolowanych ścianach zewnętrznych ($\mu \geq 0,5 \text{ W/m}^2 \cdot \text{°C}$), zalecamy stosowanie konfiguracji recyrkulacji częściowo lub całkowicie kanalowej.

wymiary w mm
Widok od przodu

