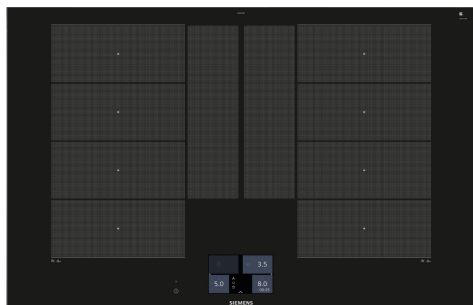


iQ700, Płyta indukcyjna, 80 cm, Czarny, montaż nablatowy, płyta z listwami EX875KYW1E



HZ32WA00 Bezprzewodowa termosonda, HZ390011 Bräter aus Edelstahl, induktionsgeeignet, HZ390012 Bräter aus Edelstahl für Induktion, HZ390210 Wyposażenie dodatkowe elektrycznych kuch, HZ390220 Wyposażenie dodatkowe elektrycznych kuch, HZ390230 Wyposażenie dodatkowe elektrycznych kuch, HZ390250 Wyposażenie dodatkowe elektrycznych kuch, HZ39050 Bezprzewodowy czujnik gotowania do płyty, HZ390512 Wyposażenie dodatkowe elektrycznych kuch, HZ390522 Grill do płyt flexInduction, HZ394301 Listwa montażowa Domino, HZ9CF240 :, HZ9CF280 :, HZ9ES100 Kawiarka, HZ9FE280 Patelnia z powłoką non-stick ø 18/ 28 cm, HZ9FF010 Duża patelnia Flex Pan, HZ9FF030 Zestaw garnków FLEX PAN 3 elementowy, HZ9FF040 Zestaw garnków FLEX PAN 4 elementowy, HZ9SE030 Zestaw 3-elem. 2xgarnki i 1xpatelnia, HZ9SE040 4-częściowy zestaw garnków, HZ9SE060 6 elementowy zestaw garnków, HZ9TY010 Teppan Yaki

Nowoczesna płyta flexInduction - swoboda podczas gotowania.

- ✓ Home Connect – połącz swoją płytę grzewczą z inteligentną kuchnią.
- ✓ flexInduction Plus – Inteligentna, rozszerzająca się strefa grzania, która dostosowuje się do Twoich naczyń.
- ✓ cookingSensor Plus ready - sensor dostępny w ramach wyposażenia dodatkowego zapobiega wykipieniu dzięki precyzyjnej kontroli temperatury.
- ✓ powerMove Plus: intuicyjna kontrola dzięki trzem strefom z różnymi temperaturami, aktywacja dotknięciem.
- ✓ flexMotion zapamiętuje ustawienia mocy wybranego garnka, pozwala kontynuować gotowanie w innym miejscu płyty bez powtórzenia programowania ustawień.

Typ urządzenia:Stefa grzejna ceramiczna
 Rodzaj: Do pełnej zabudowy
 Rodzaj grzania: Elektryczny
 Liczba pól grzewczych:4
 Wymagana przestrzeń instalacyjna (WxSxG): 51 x 750-780 x 490-500 mm
 Szerokość: 812 mm
 Wymiary urządzenia (WxSxG): 51x812x520 mm
 Wymiary zapakowanego urządzenia (WxSxG) (mm): 126 x 953 x 608 mm
 Ciężar netto: 15.9 kg
 Masa brutto (kg): 19.6 kg
 Wskaźnik zalegania ciepła:Oddzielny dla każdego pola grzewczego
 Usytuowanie panelu sterowania: Przód
 Kolor powierzchni:Czarny, Aluminium, szczotkowane
 Długość kabla przyłączeniowego: 110.0 cm
 Kod EAN: 4242003765296
 Napięcie: 220-240 V
 Częstotliwość (Hz): 50; 60 Hz



iQ700, Płyta indukcyjna, 80 cm, Czarny, montaż nablatowy, płyta z listwami EX875KYW1E

- Płyta o szerokości 80 cm: miejsce na garnki i patelnie 4 szt.

Elastyczne wykorzystywanie stref grzewczych

- 2 strefy flexInduction Plus: korzystaj z naczyń o dowolnym kształcie lub rozmiarze w obrębie strefy o długości 40 cm lub postaw w poprzek.
- Wielkość i moc strefy grzewczej: strona lewa, przednia: 230 mm, 200 mm, 2,2 kW (maks. moc 3.7 kW)
- Wielkość i moc strefy grzewczej: strona lewa, tylna: 230 mm, 200 mm, 2,2 kW (maks. moc 3.7 kW)
- Wielkość i moc strefy grzewczej: strona prawa, tylna: 230 mm, 200 mm, 2,2 kW (maks. moc 3.7 kW)
- Wielkość i moc strefy grzewczej: strona prawa, przednia: 230 mm, 200 mm, 2,2 kW (maks. moc 3.7 kW)

Komfort użytkowania

- Wyświetlacz dotykowy TFT: prosta obsługa płyty dzięki dotykowemu wyświetlaczowi i odkryj wszystkie dostępne funkcje dzięki informacji full-text i wizualizacji.
- 17 poziomów mocy: dostosuj precyzyjnie ciepło dzięki 17 poziomom mocy (9 poziomów podstawowych oraz 8 pośrednich).
- Funkcja podtrzymywania ciepła: utrzymuj dania w cieple na wstępnie ustawionej niskiej wartości mocy.
- Timer z funkcją wyłączenia dla każdego pola
- : wyłącza strefę grzewczą pod koniec nastawionego czasu (np. dla gotowanych jajek).
- Sygnał dźwiękowy końca pracy
- : sygnał dźwiękowy sygnalizuje koniec nastawionego czasu (np. dla makaronu).
- Licznik czasu gotowania
- : pokazuje ile czasu upłynęło od nastawienia timera (np. dla ziemniaków).

Oszczędność czasu

- powerBoost
- : zagotuj wodę szybciej dzięki zwiększonej o 50% mocy w porównaniu do najwyższego standardowego poziomu mocy.
- panBoost: znacznie przyspiesza nagrzewanie patelni w porównaniu do najwyższego standardowego poziomu, chroniąc powłokę patelni.
- powerMove plus: zwiększa lub zmniejsza poziom mocy przesuwając garnek do przodu lub do tyłu.
- Automatyczne przenoszenie ustawień: gdy przesuńiesz garnek na inną strefę grzewczą uprzednio nastawione ustawienie zostanie przeniesione na nową strefę za jednym dotknięciem.
- Funkcja quickStart: po włączeniu płyta automatycznie wykryje strefę grzewczą, na której umieszczono garnek (przed jej uruchomieniem).
- Funkcja reStart: w razie przypadkowego wyłączenia, przywróci wszystkie uprzednio nastawione ustawienia włączając płytę w ciągu 4 sekund.

Komfort gotowania

- System wspomagający wybór potrawy cookControl Plus: łatwo odnajdziesz odpowiednie ustawienia temperatury dla danej potrawy

na wyświetlaczu dotykowym.

- cookingSensor Plus ready (sensor do nabycia jako wyposażenie dodatkowe): zapobiega przegotowaniu dzięki automatycznej regulacji temperatury monitorowanej przez czujnik przytwierdzony do garnka.
- Sensor smażenia z 5 ustawieniami temperatury: zapobiega przypaleniu dzięki automatycznej regulacji temperatury za pomocą zintegrowanego czujnika.

Home Connect

- Home Connect zdalny monitoring i kontrola: sprawdź, czy wyłączyłeś płytę będąc poza domem, znajdź przepisy kulinarne oraz dodatkowe funkcje w aplikacji Home Connect.
- cookConnect (z odpowiednim okapem): automatycznie aktywuje okap podczas gotowania dzięki łączności WiFi między płytą, a odpowiednim okapem.

Design

- Stalowe listwy po bokach

Bezpieczeństwo

- Dwustopniowy wskaźnik zalegania ciepła: sygnalizuje, które pola grzewcze są nadal gorące lub ciepłe.
- Zabezpieczenie przed uruchomieniem przez dzieci: pozwala zapobiec przypadkowej aktywacji płyty przez dzieci.
- Funkcje bezpieczeństwa płyta: przetrzyj rozlaną ciecz po wykipieniu bez ryzyka przypadkowej zmiany ustawień (funkcja ta blokuje wszystkie przyciski na 30 sekund).
- Wyłącznik główny: wyłącza wszystkie strefy grzewcze za jednym dotknięciem.
- Czasowy wyłącznik bezpieczeństwa: ze względów bezpieczeństwa grzanie zostanie zakończone po zaprogramowanym czasie w przypadku gdy strefa grzewcza była aktywna bez przerwy przez dłuższy czas.
- Wyświetlacz zużycia energii: wskazuje zużycie energii elektrycznej zarejestrowane podczas ostatniego procesu gotowania.

Montaż

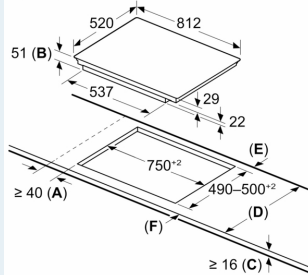
- Wymiary urządzenia (WxSxG mm): 51 x 812 x 520
- Wymagane wymiary montażowe wnęki (WxSxG mm) : 51 x 750 x (490 - 500)
- Minimalna głębokość blatu roboczego: 16 mm
- Moc przyłączeniowa: 7400 W
- Funkcja powerManagement: w razie potrzeby możesz ograniczyć maksymalną moc (w zależności od instalacji elektrycznej).
- 110 cm, Kabel zasilający dołączony

Wyposażenie dodatkowe

- 1 x N**0103 zawarty w zestawie

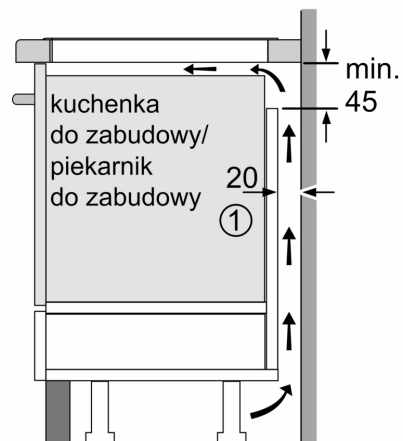
iQ700, Płyta indukcyjna, 80 cm, Czarny, montaż nablatowy, płyta z listwami EX875KYW1E

Wymiary w mm



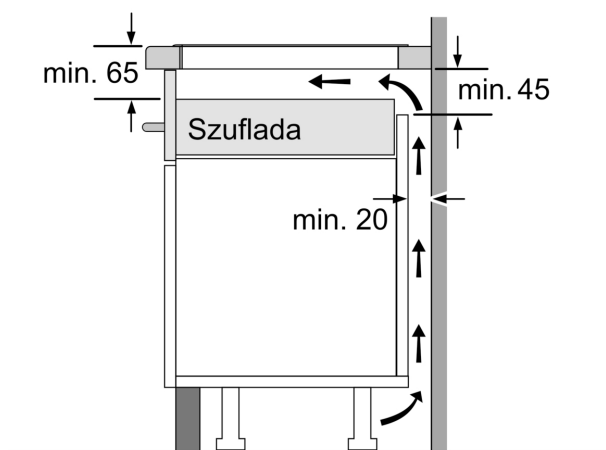
A: Min. odległość od wycięcia na płytę grzejną do ściany
B: Głębokość wpuszczenia
C: Odległość między powierzchnią blatu a górną częścią frontu piekarnika musi wynosić 30 mm
 Patrz wymagania dotyczące miejsca potrzebnego do zamontowania piekarnika
 Blat, w którym będzie zamontowana płyta, musi wytrzymać obciążenie ok. 60 kg; w razie potrzeby należy zastosować odpowiednie konstrukcje wsporcze

D	E	F
585-600	50	≥ 35
> 600	≥ 50	≥ 50

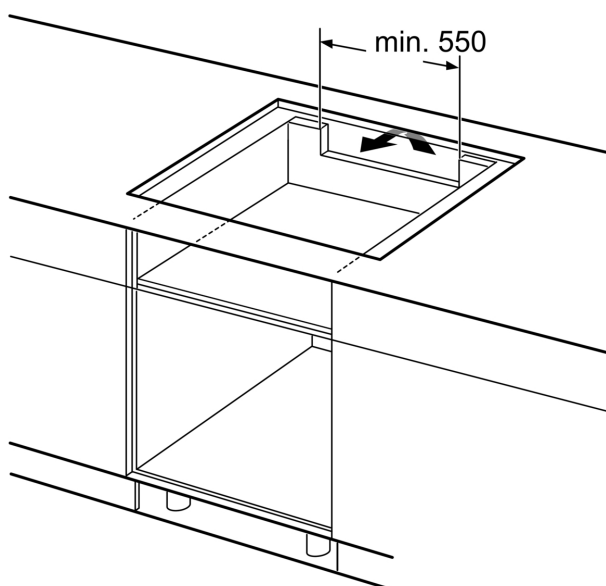


① Należy uwzględnić miejsce na szczelinę wentylacyjną

wymiary w mm



wymiary w mm



wymiary w mm