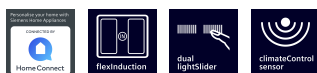
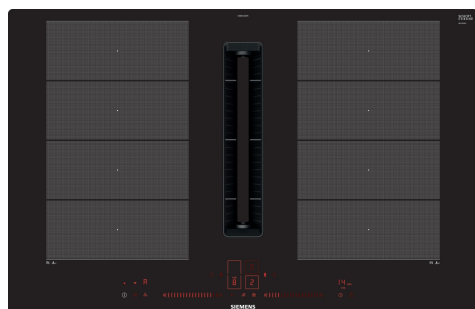


iQ700, płyta zintegrowana z wyciągiem, 80 cm, montaż na równi z blatem EX801LX67E



1 x CleanAir Plus filtr antyzapachowy

HZ32WA00 Bezprzewodowa termosonda, HZ390011 Bräter aus Edelstahl, induktionsgeeignet, HZ390012 Bräter aus Edelstahl für Induktion, HZ390090 Metalowe naczynie do pieczenia, HZ390210 Wyposażenie dodatkowe elektrycznych kuch, HZ390220 Wyposażenie dodatkowe elektrycznych kuch, HZ390230 Wyposażenie dodatkowe elektrycznych kuch, HZ390500 Bezprzewodowy czujnik gotowania do płyty, HZ390512 Wyposażenie dodatkowe elektrycznych kuch, HZ390522 Grill do płyt flexInduction, HZ9CF240 ;, HZ9CF280 ;, HZ9FE280 Patelnia z powłoką non-stick ø 18/ 28 cm, HZ9FF010 Duża patelnia Flex Pan, HZ9FF030 Zestaw garnków FLEX PAN 3 elementowy, HZ9FF040 Zestaw garnków FLEX PAN 4 elementowy, HZ9SE030 Zestaw 3-elem. 2xgarnki i 1xpatelnia, HZ9SE040 4-częściowy zestaw garnków, HZ9SE060 6 elementowy zestaw garnków, HZ9TY010 Teppan Yaki, HZ9VDKE1 Zestaw do obiegu otwartego, HZ9VDKR0 Zestaw akcesoriów, recyrkulacja (70 cm), HZ9VDKR1 Zestaw akces. recyrkulacja, (60cm), HZ9VDKR2 ;, HZ9VDSB1 90° kanał płaski, okrągły, poziomy, HZ9VDSB2 90° Kanał płaski, pionowy, L, HZ9VDSB3 90° Kanał płaski, pionowy, M, HZ9VDSB4 90° kanał płaski, pionowy, S, HZ9VDSIO Adapter łączący przekrój okrągły-płaski, HZ9VDSI1 Adapter łączący przekrój okrągły-płaski, HZ9VDSM1 Płaski kanał, prosty 500mm, HZ9VDSM2 Płaski kanał, prosty 1000mm, HZ9VDS1 Łącznik kołnierzy (żeński), HZ9VDS2 Kołnierz elastyczny, HZ9VEDU0 Acoustics Filter, HZ9VRCR0 cleanAir filtry do pracy w obiegu zamkn., HZ9VRCR1 ;, HZ9VRPD1 Dyfuzor cokół

Płyta zintegrowana z wyciągiem, powierzchnia wyciągu tworzy równą powierzchnię z płytą.

- ✓ Home Connect – połącz swoją płytę grzewczą z inteligentną kuchnią.
- ✓ flexInduction – inteligentna strefa gotowania, która dostosowuje się do Twoich naczyń.
- ✓ dualLight Slider – Po prostu dotknij i przesunij palec, aby sterować płytą grzewczą.
- ✓ Czujnik climateControl – Ocenia stan powietrza i automatycznie reguluje poziom mocy.
- ✓ Łatwe czyszczenie – Minimalny wysiłek przy czyszczeniu wbudowanego wyciągu.

Typ urządzenia: Stęfa grzejna ceramiczna
 Rodzaj: Do pełnej zabudowy
 Rodzaj grzania: Elektryczny
 Liczba pól grzewczych: 4
 Szerokość: 792 mm
 Wymiary urządzenia (WxSxG): 227x792x512 mm
 Wymiary zapakowanego urządzenia (WxSxG) (mm): 431 x 950 x 672 mm
 Ciężar netto: 26.4 kg
 Masa brutto (kg): 32.7 kg
 Wskaźnik zalegania ciepła: Oddzielny dla każdego pola grzewczego
 Usytuowanie panelu sterowania: Przód
 Materiał powierzchni płyty grzewczej: Ceramika
 Kolor powierzchni: Czarny
 Długość kabla przyłączeniowego: 110.0 cm
 Sealed Burners: Nie
 powerBoost: Wszystkie strefy grzewcze
 Moc 2 modułu grzewczego (kW): 3.3 kW
 Ilość poziomów prędkości: 17-stage + 2 intensive
 Maksymalna wydajność wentylatora w obiegu otwartym: . 500 m³/h
 Maksymalny przepływ powietrza w trybie boost w obiegu zamkniętym: 595.0 m³/h
 Maksymalna wydajność wentylatora w obiegu zamkniętym: 499 m³/h
 Maksymalny przepływ powietrza w trybie boost w obiegu otwartym: 622 m³/h
 Poziom hałas: 69 dB(A) re 1pW
 Filtr pochłaniający zapachy: Nie
 Tryb pracy: Możliwość przełączenia
 Sygnalizacja konieczności oczyszczenia filtra: Tak
 Napięcie: 220-240/380-415 V
 Częstotliwość (Hz): 50-60 Hz
 Wyposażenie standardowe: 1 x CleanAir Plus filtr antyzapachowy



iQ700, płyta zintegrowana z wyciągiem, 80 cm, montaż na równi z blatem EX801LX67E

- Płyta o szerokości 80 cm: miejsce na garnki i patelnie 4 szt.

Elastyczne wykorzystywanie stref grzewczych

- 2 strefy flexInduction: korzystaj z naczyń o dowolnym kształcie i rozmiarze w dowolnym miejscu w obrębie strefy o długości 40 cm.
- Wielkość i moc strefy grzewczej: strona lewa, przednia: 200 mm, 240 mm, 2.2 kW (maks. moc 3.7 kW)
- Wielkość i moc strefy grzewczej: strona lewa, tylna: 200 mm, 240 mm, 2.2 kW (maks. moc 3.7 kW)
- Wielkość i moc strefy grzewczej: strona prawa, tylna: 200 mm, 240 mm, 2.2 kW (maks. moc 3.7 kW)
- Wielkość i moc strefy grzewczej: strona prawa, przednia: 200 mm, 240 mm, 2.2 kW (maks. moc 3.7 kW)

Komfort użytkowania

- dual LightSlider: steruj bezpośrednio mocą za pomocą dwóch podświetlanych paneli dotykowych (gdy wyłączone są niewidoczne).
- 17 poziomów mocy: dostosuj precyzyjnie ciepło dzięki 17 poziomom mocy (9 poziomów podstawowych oraz 8 pośrednich).
- Funkcja podtrzymywania ciepła: utrzymuj dania w cieple na wstępnie ustawionej niskiej wartości mocy.
- Timer z funkcją wyłączenia dla każdego pola
- : wyłącza strefę grzewczą pod koniec nastawionego czasu (np. dla gotowanych jajek).
- Sygnał dźwiękowy końca pracy
- : sygnał dziękowy sygnalizuje koniec nastawionego czasu (np. dla makaronu).
- Licznik czasu gotowania
- : pokazuje ile czasu upłynęło od nastawienia timera (np. dla ziemniaków).

Oszczędność czasu

- powerBoost
- : zagotuj wodę szybciej dzięki zwiększonej o 50% mocy w porównaniu do najwyższego standardowego poziomu mocy.
- panBoost: znacznie przyspiesza nagrzewanie patelni w porównaniu do najwyższego standardowego poziomu, chroniąc powłokę patelni.
- Łączy i rozdziela automatycznie pola grzewcze w zależności od wielkości i kształtu umieszczonego naczynia.
- powerMove plus: zwiększa lub zmniejsza poziom mocy przesuwając garnek do przodu lub do tyłu.
- Automatyczne przenoszenie ustawień: gdy przesuniesz garnek na inną strefę grzewczą uprzednio nastawione ustawienie zostanie przeniesione na nową strefę za jednym dotknięciem.
- Przesuwając naczynie na strefie Flex, ustawienia dobierane są od razu, a strefa grzewcza dostosuje się do rozmiaru naczynia.
- Automatyczny wybór strefy: po aktywacji płyta automatycznie wybierze strefę grzania Flex, na której umiejscowione jest naczynie.
- Funkcja quickStart: po włączeniu płyta automatycznie wykryje strefę grzewczą, na której umieszczono garnek (przed jej uruchomieniem).
- Funkcja reStart: w razie przypadkowego wyłączenia, przywróci wszystkie uprzednio nastawione ustawienia włączając płytę w ciągu 4 sekund.

Komfort gotowania

- cookingSensor Plus ready (sensor do nabycia jako wyposażenie dodatkowe): zapobiega przegotowaniu dzięki automatycznej regulacji temperatury monitorowanej przez czujnik przytwierdzony do garnka.
- Sensor smażenia z 5 ustawieniami temperatury: zapobiega przypaleniu dzięki automatycznej regulacji temperatury za pomocą zintegrowanego czujnika.
- Tylko za pomocą aplikacji Home Connect: w łatwy sposób odnajdziesz odpowiednie ustawienie temperatury dla danej potrawy za pomocą aplikacji Home Connect.

Home Connect

- Home Connect zdalny monitoring i kontrola: sprawdź, czy wyłączyłeś płytę będąc poza domem, znajdź przepisy kulinarne oraz dodatkowe funkcje w aplikacji Home Connect.

Design

- Zabudowa płyty na równi z blatem

Bezpieczeństwo

- Dwustopniowy wskaźnik zalegania ciepła: sygnalizuje, które pola grzewcze są nadal gorące lub ciepłe.
- Zabezpieczenie przed uruchomieniem przez dzieci: pozwala zapobiec przypadkowej aktywacji płyty przez dzieci.
- Funkcje bezpieczeństwa płyta: przetrzyj rozlaną ciecz po wykipieniu bez ryzyka przypadkowej zmiany ustawień (funkcja ta blokuje wszystkie przyciski na 30 sekund).
- Wyłącznik główny: wyłącza wszystkie strefy grzewcze za jednym dotknięciem.
- Czasowy wyłącznik bezpieczeństwa: ze względów bezpieczeństwa grzanie zostanie zakończone po zaprogramowanym czasie w przypadku gdy strefa grzewcza była aktywna bez przerwy przez dłuższy czas.
- Wyświetlacz zużycia energii: wskazuje zużycie energii elektrycznej zarejestrowane podczas ostatniego procesu gotowania.

Montaż

- Wymiary urządzenia (WxSxG mm): 227 x 792 x 512
- Wymiary montażowe (WxSxG mm): 227 x 796 x 516
- Minimalna głębokość blatu roboczego: 16 mm
- Moc przyłączeniowa: 7400 W
- Funkcja powerManagement: w razie potrzeby możesz ograniczyć maksymalną moc (w zależności od instalacji elektrycznej).
- 110 cm, Kabel zasilający dołączony

Wyposażenie dodatkowe

- 1 x CleanAir Plus filtr antyzapachowy zawarty w zestawie
- Do zabudowy w blacie z kamienia, granitu lub w syntetycznych blatach roboczych. Użycie blatów roboczych z innych materiałów należy najpierw skonsultować u producenta blatów.
- Zabudowa możliwa w meblu 60 cm

Płyta indukcyjna zintegrowana z wyciągiem

- Płyta indukcyjna zintegrowana z wyciągiem blatowym o wysokiej mocy.
- Odpowiednia do pracy w obiegu otwartym lub zamkniętym (zawiera odpowiednie moduły z oprogramowaniem). Akcesoria do obiegu zamkniętego bez odprowadzenia kanałowego w tym 4 filtry cleanAir Plus oraz kołnierz teleskopowy są zawarte w zestawie z płytą. Akcesoria do innej konfiguracji są dostępne. Szczegóły zawarte są w instrukcji montażowej.
- Estetyczny wlot powietrza w pełni zintegrowanego wyciągu zwieńczony jest płaską, żaroodporną konstrukcją z ceramiki szklanej, umożliwiającą dostęp do wnętrza oraz swobodne przesuwanie naczyń.
- System wentylacji z 17 elektronicznie sterowanymi poziomami mocy wentylatora i 2 poziomami intensywnymi z automatycznym powrotem do trybu normalnego.
- AutoOn automatyczna funkcja wentylowania gdy używana jest płyta grzewcza
- climateControl Sensor w pełni automatyczna regulacja wentylowania za pomocą czujnika monitorującego jakość powietrza i zaawansowanego algorytmu – dla maksymalnej wygody.
- 3 automatyczne tryby wentylacji (niski poziom hałasu, zrównoważony, wydajny).
- Automatyczne opóźnienie wyłączenia wyciągu po zakończeniu gotowania w celu usunięcia resztkowych zapachów (przy bardzo cichej pracy wentylatora, 12 minut przy pracy w obiegu otwartym, 30 minut w obiegu zamkniętym, można wyłączyć ręcznie).
- Sterowanie sensorowe za pomocą dual LightSlider.
- Wysokowydajny, cichy wentylator z energooszczędną technologią BLDC iQdrive. Wysoka wydajność wentylatora przy bardzo niskim poziomie hałasu z mało uciążliwymi częstotliwościami dzięki zoptymalizowanemu psychoakustycznie i aerodynamicznie wnętrzu urządzenia z zamkniętym, niewidocznym wentylatorem. Mały spadek wydajności wentylowania nawet przy dłuższych i bardziej skomplikowanych kanałach wylotowych.
- Łatwy do demontażu i czyszczenia filtr przeciwłuszczowy i zbiornik gromadzący płyn:
-
- Wygodne wyjmowanie modułu jedną ręką za pomocą uchwytu z ceramiki szklanej.
- Zintegrowane, duże, wysokowydajne filtry przeciwłuszczowe ze stali nierdzewnej z 12 warstwami filtracyjnymi i dodatkowo z jedną czarną górną warstwą dla lepszej integracji estetycznej. Skuteczność filtra przeciwłuszczowego 94 %.
- Wszystkie części filtra są łatwe w czyszczeniu oraz przystosowane do mycia w zmywarce.
- Zbiornik płynu (górnym) o pojemności 200 ml dla przypadkowo rozlanych cieczy i kroplin powstałych podczas działania wyciągu.
- Pojemny system odprowadzania cieczy i kroplin przekraczających 200ml.
- Dodatkowy zbiornik przelewowy o pojemności 700 ml dla przypadkowo rozlanych większych ilości cieczy. Przystosowany do mycia w zmywarce. Łatwo dostępny, demontowany od dołu.
- Łączna pojemność pojemników 900 ml (200 ml + 700 ml).
- Wodoszczelny wentylator.
- Wydajność wentylatora przy pracy w obiegu otwartym (zgodnie z EN 61591): min. tryb normalny: 154 m³/h , maks. tryb normalny: 500 m³/h , maks. tryb intensywny 622 m³/h .
- Wydajność wentylowania przy pracy w obiegu zamkniętym (zgodnie z EN 61591): min. tryb normalny 132 m³/h , maks. tryb normalny: 499 m³/h , maks. tryb intensywny: 595 m³/h.

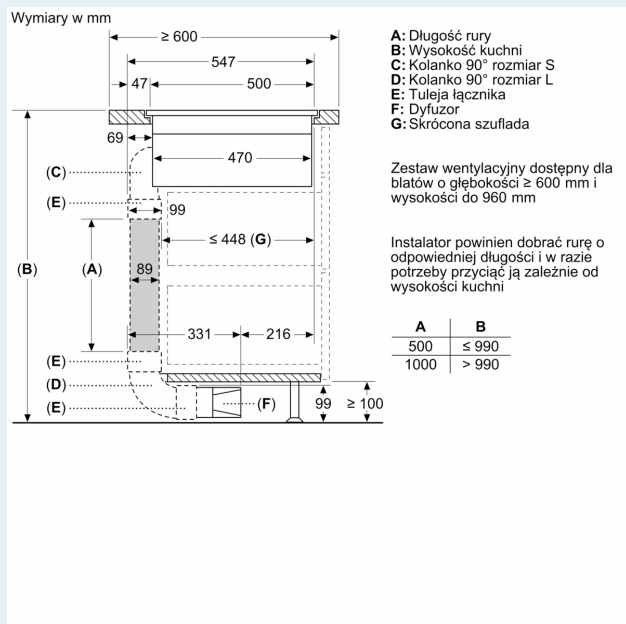
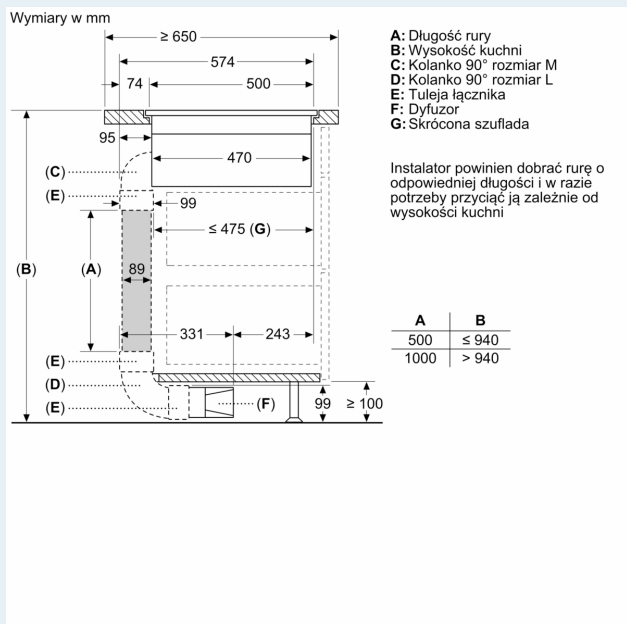
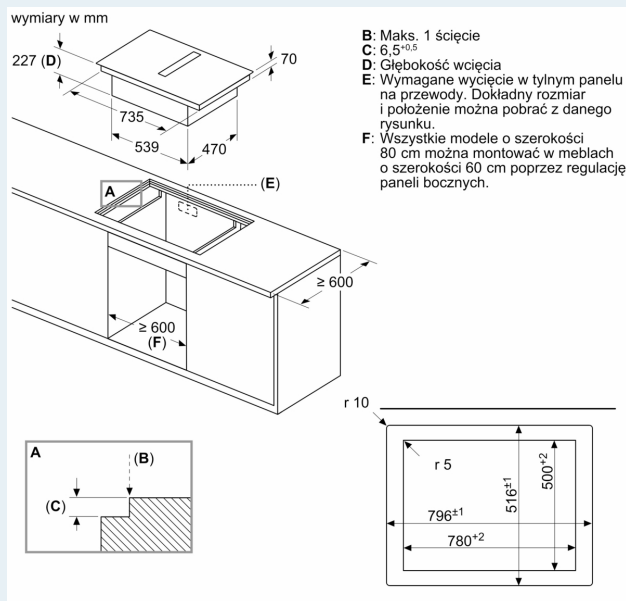
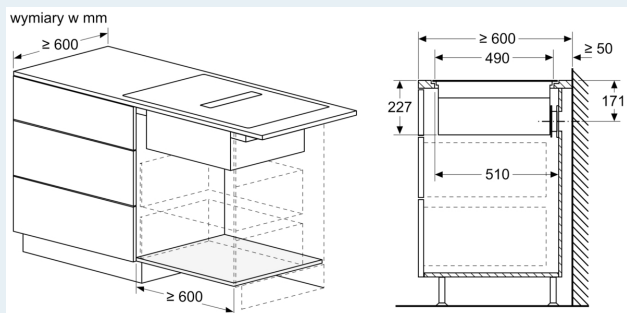
- Poziom hałasu przy pracy w obiegu otwartym (poziom hałasu zgodnie z EN 60704-3): min. tryb normalny: 42 dB re 1 pW, maks. tryb normalny 69 dB re 1 pW, , maks. tryb intensywny: 74 dB re 1 pW.
- Poziom hałasu przy pracy w obiegu zamkniętym (poziom hałasu zgodnie z EN 60704-3): min. tryb normalny: 41 dB re 1 pW, maks. tryb normalny: 68 dB re 1 pW, maks. tryb intensywny: 72 dB re 1 pW.
- Wydajność filtra przeciwłuszczowego(zgodnie z EN 61591) 94 %.
- Dane dotyczące zużycia energii i efektywności energetycznej zgodnie z Rozporządzeniem (EU) No 65/2014):
 - - Klasa efektywności energetycznej:B (w skali klasyfikacji energetycznej od A+++ do D).
 - Klasa efektywności energetycznej: B (w skali efektywności energetycznej od A+++ do D).
 - Klasa efektywności wentylowania: A .
 - Średnie zużycie energii: 57 kWh/rok .
 - Wydajność filtra przeciwłuszczowego: B .
 - Hałas min. tryb normalny i maks. tryb normalny: 42 dB (A) & 69 dB (A).
 - Do pracy w obiegu zamkniętym: 2 x 2 moduły bezpośrednio zintegrowane, wysokowydajne filtry zapachowe cleanAir Plus.
 - Zoptymalizowana skuteczność redukcji mocnych zapachów przy gotowaniu produktów o intensywnym aromacie (np. ryb).
 - Duża powierzchnia filtrowania o wysokiej zdolności redukcji zapachów.
 - Filtr przeciwpyłkowy: filtr wychwytuje wyjątkowo dużą ilość pyłków unoszących się w powietrzu i dezaktywuje alergeny zatrzymane przez filtr.
 - Żywotność filtrów: 360 godzin gotowania (bez możliwości regeneracji).
 - Filtry niskoszumowe o zoptymalizowanej psychoakustyce.
 - Wygodny dostęp; łatwe do wyjęcia od góry.
 - Wskaźnik nasyceniu filtra cleanAir poprzez interfejs użytkownika i aplikację Home Connect z wygodną możliwością zamówienia nowego zestawu (wymienne filtry cleanAir HEZ9VRCR0).
 - Do pracy w obiegu otwartym: 2 x 2 zestawy zintegrowanych, wysokowydajnych cichych filtrów akustycznych dla znacznie niższego hałasu i lepszej psychoakustyki.

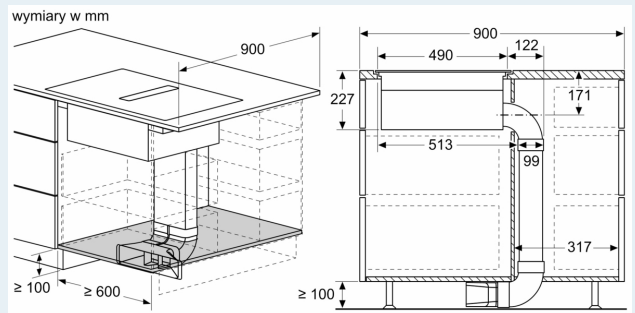
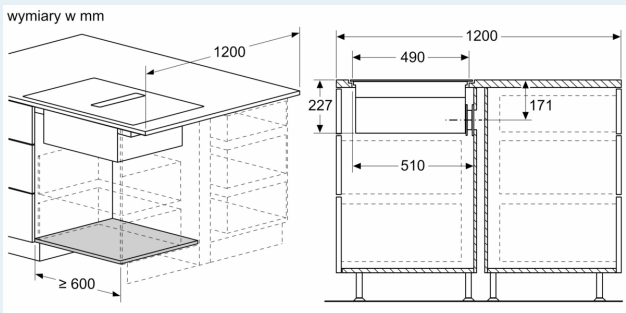
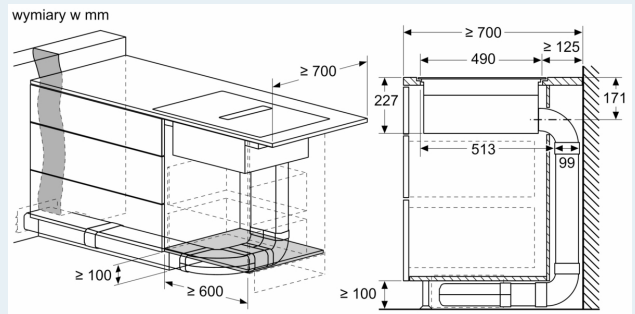
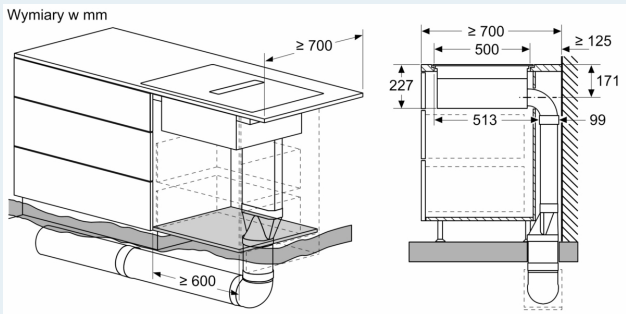
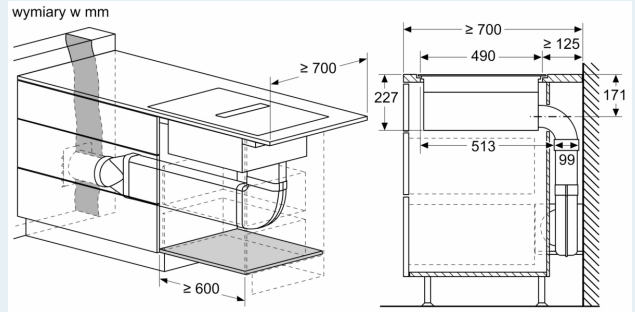
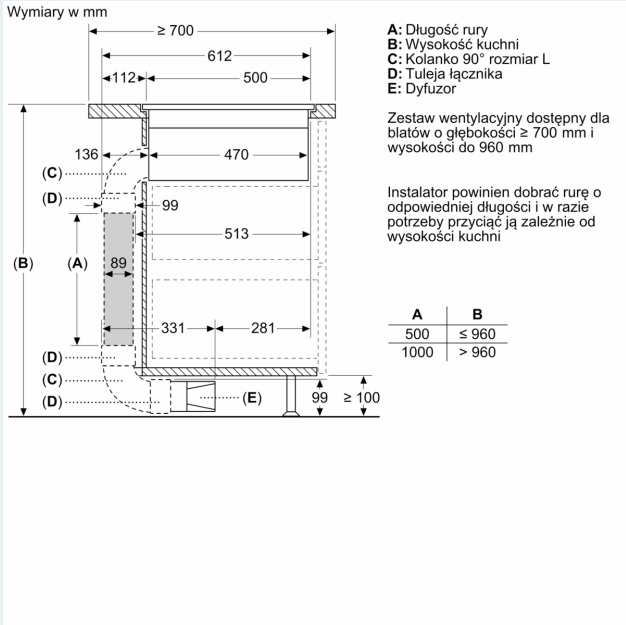
Projektowanie i uwagi dotyczące montażu

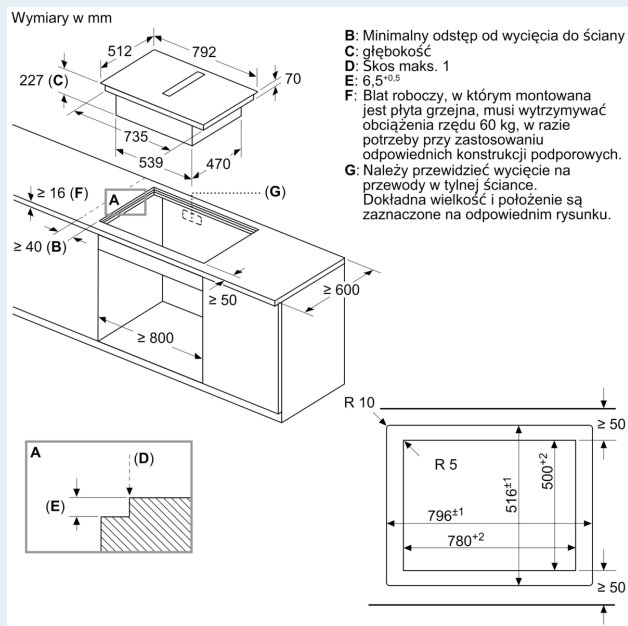
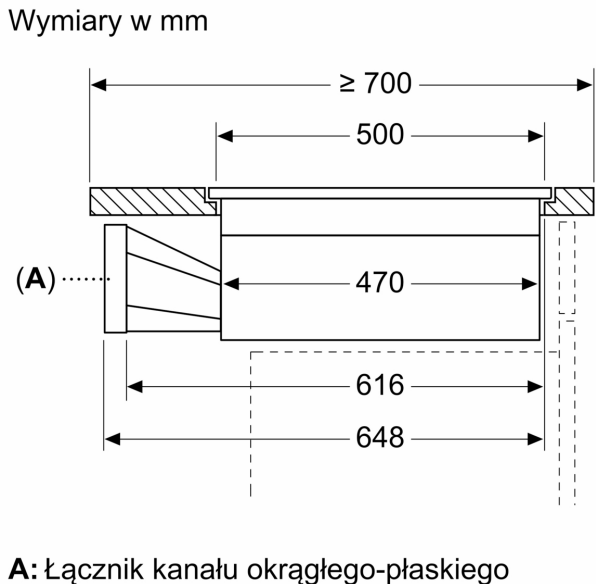
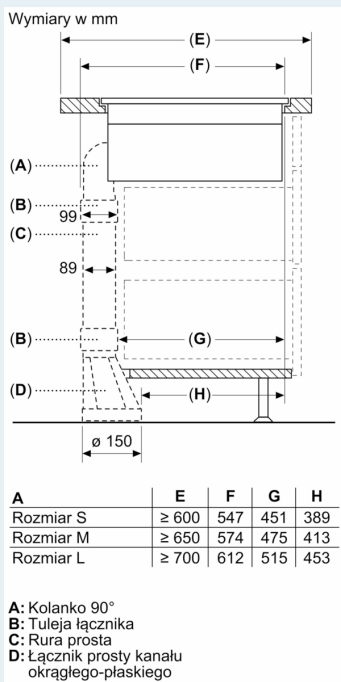
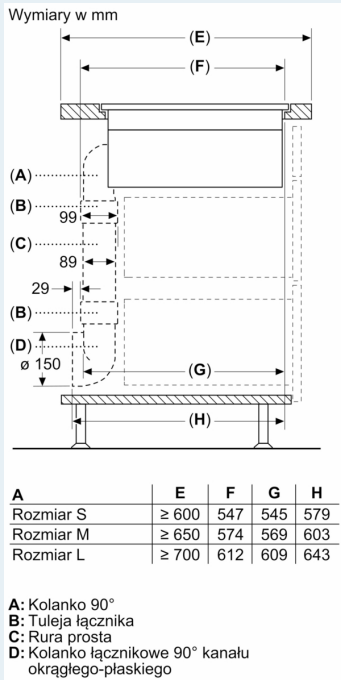
- Odpowiednie do pracy w obiegu otwartym lub zamkniętym w 4 opcjach (w obiegu zamkniętym bez odprowadzenia kanałowego, z częściowym lub pełnym odprowadzeniem kanałami wentylacyjnymi lub w trybie otwartym z odprowadzeniem kanałami wentylacyjnymi). Akcesoria do obiegu zamkniętego bez odprowadzenia kanałowego w tym 4 filtry cleanAir Plus oraz kołnierz teleskopowy są zawarte w zestawie z płytą. Zawarte akcesoria są łatwe i szybkie w montażu i mogą być planowane w blacie roboczym o głębokości ≥ 60 cm. Dla pozostałych opcji instalacji sugerowany jest jeden z poniższych zestawów:
 - HZ9VDKR1 do pracy w obiegu zamkniętym z częściowym odprowadzeniem kanałowym do blatów roboczych o głębokości ≥ 60 cm z maksymalną wysokością 960 mm. HZ9VDKR0 do pracy w obiegu zamkniętym z częściowym odprowadzeniem kanałowym do blatów roboczych o głębokości ≥ 70 cm z maksymalną wysokością 960 mm.
 - HZ9VDKE1 zestaw startowy do pracy w obiegu otwartym z odprowadzeniem kanałowym w blacie roboczym o głębokości ≥ 60 cm depth.

- Do skompletowania pracy wyciągu z pełnym odprowadzeniem kanałowym lub w przypadku indywidualnego projektowania pracy wyciągu w obiegu zamkniętym dostępne są różne akcesoria.
- Montaż jest możliwy zarówno w konfiguracji wyspowej jak i kominowej.
- Produkt i akcesoria są zgodne z Próbą Palnika Igłowego (zgodnie z IEC 60695-5-11), klasa palności V2 (zgodnie z UL94) .
- Maksymalne zanurzenie w szafce wynosi 223 mm przy montażu na blacie.
- Należy zapewnić swobodny dostęp do urządzenia od dołu (w celu obsługi m.in. dolnego zbiornika cieczy).
- Pod płytą kuchenną ze zintegrowanym systemem wentylacji nie jest wymagana przegroda. Szuflady i / lub półki pod urządzeniem muszą być wyjmowalne. Większa część tylnej ścianki szafki pozostaje zachowana - wystarczy tylko wycięcie na wylot powietrza. Jego położenie i rozmiar można pobrać z instrukcji montażu.
- Montaż w obiegu zamkniętym bez odprowadzenia kanałami wentylacyjnymi wymaga pozostawienia min. 25 mm przestrzeni za tylną ścianką mebla, dla uzyskania idealnej wydajności rekomendowane jest 50 mm.
- Przy standardowym systemie instalacji minimalna grubość blatu dla urządzeń montowanych od góry wynosi 16 mm.
- Całkowita waga urządzenia wynosi 26 kg. W przypadku bardzo cienkich blatów należy wziąć pod uwagę ich wytrzymałość (specyfikacja producenta) i ewentualnie zastosować podpory.
- W przypadku instalacji do pracy w obiegu zamkniętym bez odprowadzenia kanałami wentylacyjnymi oraz z częściowym odprowadzeniem kanałami wentylacyjnymi, należy w cokole zapewnić otwór przepływu powrotnego o powierzchni $\geq 400 \text{ cm}^2$. Otwór można wykonać za pomocą kratki wylotowych, kratki lamelowych lub subtelnie skróconych cokołów (w zależności od producenta mebli kuchennych).
- Bezpośrednie podłączenie do wylotu powietrza z tyłu urządzenia można uzyskać za pomocą płaskiego, męskiego kanału powietrznego (DN 150).
- Wentylator wyciągu odporny jest na wzrost ciśnienia w kanałach powietrznych i pozwala na zaplanowanie dłuższych i bardziej złożonych odprowadzeń do 8 m z trzema łukami 90° przy zachowaniu wystarczającej wydajności.
- Podczas instalowania okapu do pracy w obiegu otwartym z odprowadzeniem powietrza do komina od kominka przewód zasilający urządzenia wymaga odpowiedniego wyłącznika bezpieczeństwa. Nie jest to wymagane w przypadku konfiguracji do pracy w obiegu zamkniętym.
- Przy konfiguracji wyciągu do pracy w obiegu otwartym należy zainstalować kłapę jednokierunkową (lub syfon zwrotny) o maksymalnym ciśnieniu otwarcia 65 Pa.

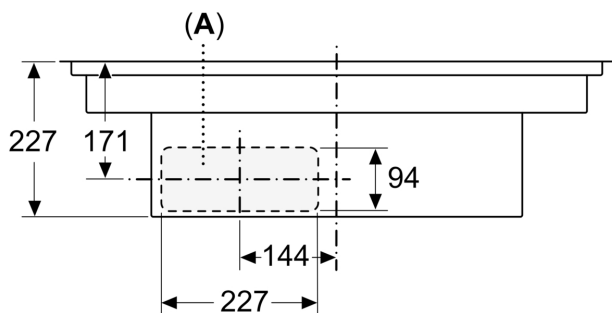
iQ700, płyta zintegrowana z wyciągiem, 80 cm, montaż na równi z blatem EX801LX67E





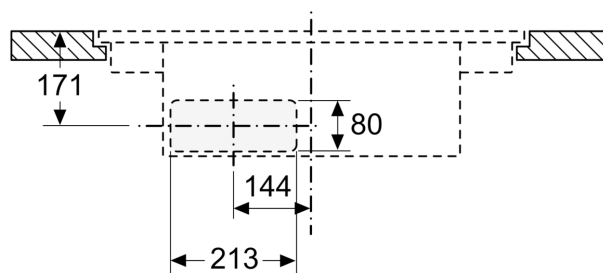


wymiary w mm
Widok od przodu

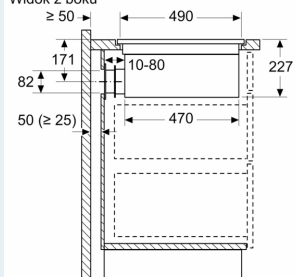


A: Podłączone bezpośrednio z tyłu

wymiary w mm
Widok od przodu – wycięcie w urządzeniu do bezprzewodowej recyrkulacji



wymiary w mm
Widok z boku



Przy montażu bezpośrednio na nieizolowanych ścianach zewnętrznych ($\mu \geq 0,5 \text{ W/m}^2 \cdot \text{°C}$), zalecamy stosowanie konfiguracji recyrkulacji częściowo lub całkowicie kanalowej.

wymiary w mm
Widok od przodu

