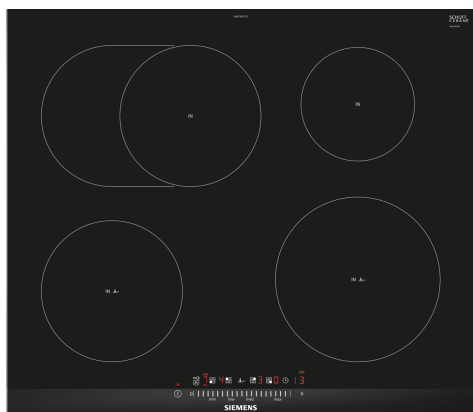


iQ300, Płyta indukcyjna, 60 cm, Czarny, montaż nablatowy, płyta z listwami EH675FFC1E



| | |
|----------|------------------------------------------|
| HZ390090 | Metalowe naczynie do pieczenia |
| HZ390210 | Wyposażenie dodatkowe elektrycznych kuch |
| HZ390220 | Wyposażenie dodatkowe elektrycznych kuch |
| HZ390230 | Wyposażenie dodatkowe elektrycznych kuch |
| HZ394301 | Listwa montażowa Domino |
| HZ9E5100 | Kawiarka |
| HZ9FE280 | Patelnia z powłoką non-stick ø 18/ 28 cm |
| HZ9SE030 | Zestaw 3-elem. 2xgarnki i 1xpatelnia |
| HZ9SE040 | 4-częściowy zestaw garnków |
| HZ9SE060 | 6 elementowy zestaw garnków |

Płyta indukcyjna - szybciej, bezpieczniej, czyszej, wydajniejsze gotowanie.

- ✓ Miejsce dla dużych brytfanek dzięki rozszerzalnej strefie kombi
- ✓ touchSlider pozwala zmieniać temperaturę gotowania bardzo szybko, wystarczy bezpośrednio wybrać pole grzewcze i przesunąć palcem po odpowiedniej skali.
- ✓ Sensor smażenia fryingSensor – Zapobiega przypalania dzięki utrzymywaniu stałej temperatury na patelni.
- ✓ powerBoost – zwiększa moc strefy grzania na płycie indukcyjnej nawet o 50%.
- ✓ Timer z funkcją wyłączenia dezaktywuje płytę gdy nastawiony czas gotowania dobiegnie końca.

Typ urządzenia:Stefa grzejna ceramiczna
 Rodzaj: Do pełnej zabudowy
 Rodzaj grzania: Elektryczny
 Liczba pól grzewczych:4
 Wymagana przestrzeń instalacyjna (WxSxG): 51 x 560-560 x 490-500 mm
 Szerokość: 602 mm
 Wymiary urządzenia (WxSxG): 51 x 602 x 520 mm
 Wymiary zapakowanego urządzenia (WxSxG) (mm):126 x 753 x 603 mm
 Ciężar netto: 13.2 kg
 Masa brutto (kg): 15.4 kg
 Wskaźnik zalegania ciepła:Oddzielny dla każdego pola grzewczego
 Usytuowanie panelu sterowania: Prząd
 Materiał powierzchni płyty grzewczej:Ceramika
 Kolor powierzchni:Czarny, Aluminium, szczotkowane
 Długość kabla przyłączeniowego: 110.0 cm
 Kod EAN: 4242003716274
 Napięcie: 220-240 V
 Częstotliwość (Hz):50; 60 Hz



iQ300, Płyta indukcyjna, 60 cm, Czarny, montaż nablatowy, płyta z listwami EH675FFC1E

- Płyta o szerokości 60 cm: miejsce na garnki i patelnie 4 szt.

Elastyczne wykorzystywanie stref grzewczych

- Strefa kombi: rozszerzona strefa grzewcza przeznaczona do brytfanek.
- Wielkość i moc strefy grzewczej: strona lewa, przednia: 180 mm, 1.8 kW (maks. moc 3.1 kW)
- Wielkość i moc strefy grzewczej: strona lewa, tylna: 280 mm, 180 mm, 1.8 kW (maks. moc 3.1 kW)
- Wielkość i moc strefy grzewczej: strona prawa, tylna: 145 mm, 1.4 kW (maks. moc 2.2 kW)
- Wielkość i moc strefy grzewczej: strona prawa, przednia: 210 mm, 2.2 kW (maks. moc 3.7 kW)

Komfort użytkowania

- Sterowanie touchSlider: bezpośrednio steruj mocą za pomocą panelu sterowania.
- 17 poziomów mocy: dostosuj precyzyjnie ciepło dzięki 17 poziomom mocy (9 poziomów podstawowych oraz 8 pośrednich).
- Timer z funkcją wyłączenia dla każdego pola
- : wyłącza strefę grzewczą pod koniec nastawionego czasu (np. dla gotowanych jajek).
- Sygnał dźwiękowy końca pracy
- : sygnał dźwiękowy sygnalizuje koniec nastawionego czasu (np. dla makaronu).

Oszczędność czasu

- powerBoost
- : zagotuj wodę szybciej dzięki zwiększonej o 50% mocy w porównaniu do najwyższego standardowego poziomu mocy.
- Funkcja quickStart: po włączeniu płyta automatycznie wykryje strefę grzewczą, na której umieszczono garnek (przed jej uruchomieniem).
- Funkcja reStart: w razie przypadkowego wyłączenia, przywróć wszystkie uprzednio nastawione ustawienia włączając płytę w ciągu 4 sekund.

Komfort gotowania

- Sensor smażenia PerfectFry z 4 ustawieniami mocy: zapobiega przypaleniu dzięki automatycznej regulacji temperatury za pomocą zintegrowanego czujnika.

Design

- Stalowe listwy po bokach

Bezpieczeństwo

- Dwustopniowy wskaźnik zalegania ciepła: sygnalizuje, które pola grzewcze są nadal gorące lub ciepłe.
- Zabezpieczenie przed uruchomieniem przez dzieci: pozwala zapobiec przypadkowej aktywacji płyty przez dzieci.
- Funkcje bezpieczeństwa płyta: przetrzyj rozlaną ciecz po wykipieniu bez ryzyka przypadkowej zmiany ustawień (funkcja ta blokuje wszystkie przyciski na 30 sekund).
- Wyłącznik główny: wyłącza wszystkie strefy grzewcze za jednym dotknięciem.

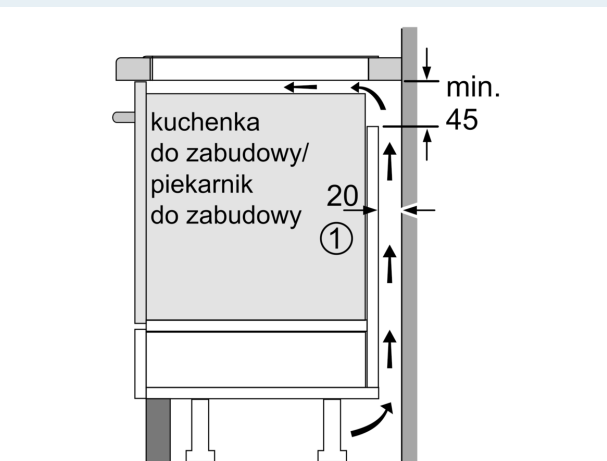
- Czasowy wyłącznik bezpieczeństwa: ze względów bezpieczeństwa grzanie zostanie zakończone po zaprogramowanym czasie w przypadku gdy strefa grzewcza była aktywna bez przerwy przez dłuższy czas.

- Wyświetlacz zużycia energii: wskazuje zużycie energii elektrycznej zarejestrowane podczas ostatniego procesu gotowania.

Montaż

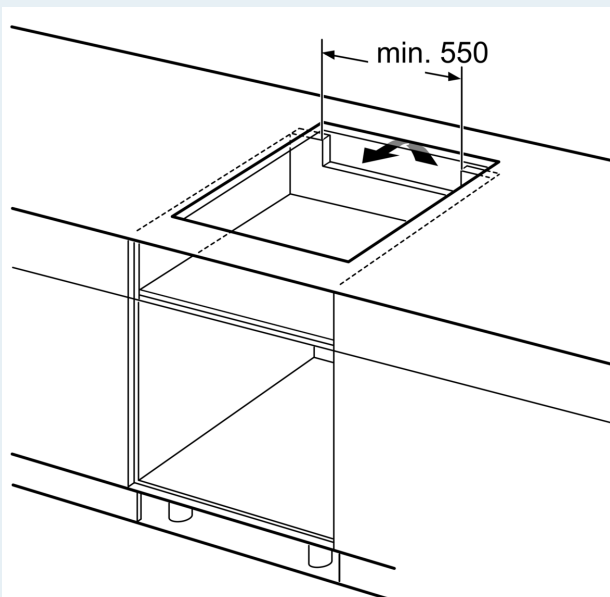
- Wymiary urządzenia (WxSxG mm): 51 x 602 x 520
- Wymagane wymiary montażowe wnęki (WxSxG mm) : 51 x 560 x (490 - 500)
- Minimalna głębokość blatu roboczego: 16 mm
- Moc przyłączeniowa: 7400 W
- Funkcja powerManagement: w razie potrzeby możesz ograniczyć maksymalną moc (w zależności od instalacji elektrycznej).
- 110 cm, Kabel zasilający dołączony

**iQ300, Płyta indukcyjna, 60 cm,
Czarny, montaż nablatowy, płyta
z listwami
EH675FFC1E**



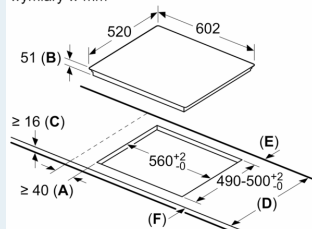
①
Należy uwzględnić
miejsce na szczelinę
wentylacyjną

wymiary w mm



wymiary w mm

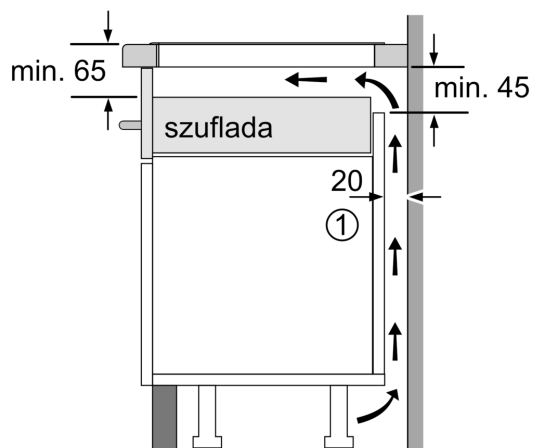
wymiary w mm



- A: Minimalna odległość od wycięcia na płytę grzewczą do ściany.
- B: Głębokość wycięcia
- C: Odległość pomiędzy powierzchnią blatu kuchennego a górną krawędzią frontu piekarnika musi wynosić 30 mm. Patrz wymagania dotyczące przestrzeni dla piekarnika.

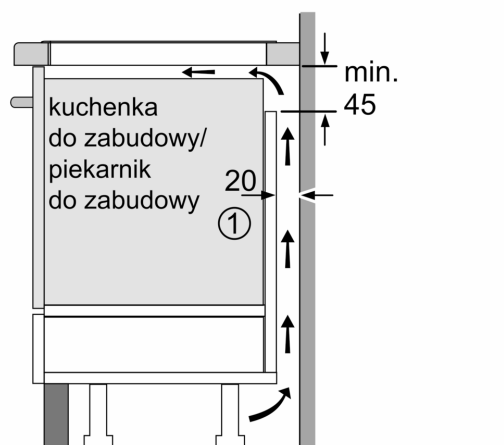
Blat kuchenny, w którym zamontowana jest płyta grzewcza, musi wytrzymać obciążenie ok. 60 kg; w razie potrzeby należy zastosować odpowiednie konstrukcje wsporcze.

| D | E | F |
|---------|------|------|
| 585-600 | 50 | ≥ 35 |
| > 600 | ≥ 50 | ≥ 50 |



①
Należy uwzględnić miejsce
na szczelinę wentylacyjną.

wymiary w mm



①

Należy uwzględnić
miejsce na szczelinę
wentylacyjną

wymiary w mm