

iQ500, Płyta indukcyjna, 60 cm, Czarny, montaż nablatowy, płyta bez listew EE611BPB5E



HZ32WA00	Bezprzewodowa termosonda
HZ390090	Metalowe naczynie do pieczenia
HZ9ES100	Kawiarka
HZ9FE280	Patelnia z powłoką non-stick ø 18/ 28 cm
HZ9SE030	Zestaw 3-elem. 2xgarnki i 1xpatelnia
HZ9SE040	4-częściowy zestaw garnków
HZ9SE060	6 elementowy zestaw garnków

Nowoczesne płyty combiInduction - więcej możliwości gotowania

- ✓ Strefa combiZone umożliwia gotowanie w dużych garnkach lub brytfankach
- ✓ Dzięki sterowaniu touchControl można włączyć i obsługiwać strefy gotowania jednym, delikatnym dotknięciem.
- ✓ powerBoost – zwiększa moc strefy grzania na płycie indukcyjnej nawet o 50%.
- ✓ Timer z funkcją wyłączenia dezaktywuje płytę gdy nastawiony czas gotowania dobiegnie końca.
- ✓ Zabezpieczenie przed przypadkowym uruchomieniem przez dzieci.

Typ urządzenia:	Stefa grzejna ceramiczna
Rodzaj:	Do pełnej zabudowy
Rodzaj grzania:	Elektryczny
Liczba pól grzewczych:	4
Wymagana przestrzeń instalacyjna (WxSxG):	51 x 560-560 x 490-500 mm
Szerokość:	592 mm
Wymiary urządzenia (WxSxG):	51x592x522 mm
Wymiary zapakowanego urządzenia (WxSxG) (mm):	126 x 753 x 608 mm
Ciężar netto:	9.2 kg
Masa brutto (kg):	11.4 kg
Wskaźnik zalegania ciepła:	Oddzielny dla każdego pola grzewczego
Usytuowanie panelu sterowania:	Przód
Materiał powierzchni płyty grzewczej:	Ceramika
Kolor powierzchni:	Czarny
Długość kabla przyłączeniowego:	110.0 cm
Kod EAN:	4242003916414
Napięcie:	220-240 V
Częstotliwość (Hz):	50; 60 Hz



iQ500, Płyta indukcyjna, 60 cm, Czarny, montaż nablatowy, płyta bez listew EE611BPB5E

- Płyta o szerokości 60 cm: miejsce na garnki i patelnie 4 szt.

Elastyczne wykorzystywanie stref grzewczych

- combiZone
- : pozwala używać brytfanek oraz innych naczyń o podłużnym kształcie łącząc dwie osobne strefy grzewcze w jeden duży obszar.
- Wielkość i moc strefy grzewczej: strona lewa, przednia: 180 mm, 1.8 kW (maks. moc 3 kW)
- Wielkość i moc strefy grzewczej: strona lewa, tylna: 180 mm, 1.8 kW (maks. moc 3 kW)
- Wielkość i moc strefy grzewczej: strona prawa, tylna: 145 mm, 1.4 kW (maks. moc 2.2 kW)
- Wielkość i moc strefy grzewczej: strona prawa, przednia: 210 mm, 2.2 kW (maks. moc 3 kW)

Komfort użytkowania

- Sterowanie touchControl: steruj mocą za pomocą przycisków dotykowych +/- .
- 17 poziomów mocy: dostosuj precyzyjnie ciepło dzięki 17 poziomom mocy (9 poziomów podstawowych oraz 8 pośrednich).
- Timer z funkcją wyłączenia: wyłącza strefę grzewczą po upływie nastawionego czasu (np. dla gotowanych jajek).
- Minutnik: sygnalizuje dźwiękiem zakończenie nastawionego czasu (np. dla przygotowania makaronu).

Oszczędność czasu

- powerBoost
- : zagotuj wodę szybciej dzięki zwiększonej o 50% mocy w porównaniu do najwyższego standardowego poziomu mocy.
- Funkcja quickStart: po włączeniu płyta automatycznie wykryje strefę grzewczą, na której umieszczono garnek (przed jej uruchomieniem).
- Funkcja reStart: w razie przypadkowego wyłączenia, przywróci wszystkie uprzednio nastawione ustawienia włączając płytę w ciągu 4 sekund.
- quickStop: wyłącz szybko strefę grzewczą za pomocą jednego dłuższego dotknięcia.

Design

- Bezramkowa

Bezpieczeństwo

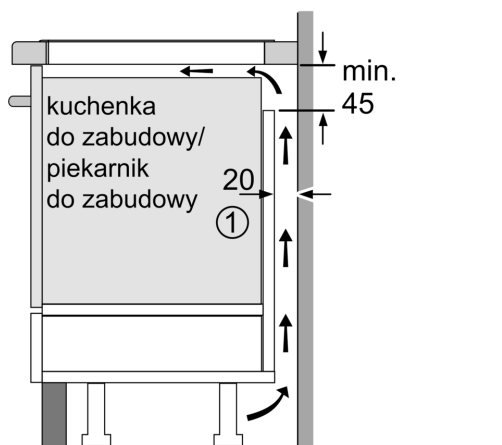
- Dwustopniowy wskaźnik zalegania ciepła: sygnalizuje, które pola grzewcze są nadal gorące lub ciepłe.
- Zabezpieczenie przed uruchomieniem przez dzieci: pozwala zapobiec przypadkowej aktywacji płyty przez dzieci.
- Wyłącznik główny: wyłącza wszystkie strefy grzewcze za jednym dotknięciem.
- Czasowy wyłącznik bezpieczeństwa: ze względów bezpieczeństwa grzanie zostanie zakończone po zaprogramowanym czasie w przypadku gdy strefa grzewcza była aktywna bez przerwy przez dłuższy czas.

Montaż

- Wymiary urządzenia (WxSxG mm): 51 x 592 x 522

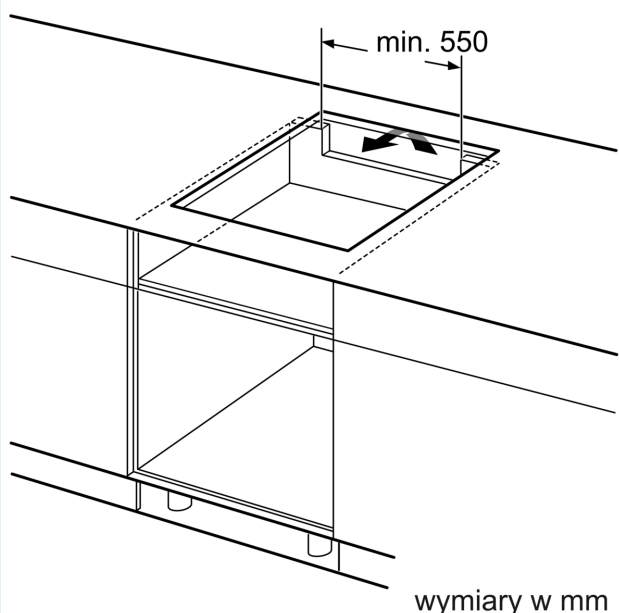
- Wymagane wymiary montażowe wnęki (WxSxG mm) : 51 x 560 x (490 - 500)
- Minimalna głębokość blatu roboczego: 16 mm
- Moc przyłączeniowa: 4600 W
- Płyta przystosowana do instalacji 1-fazowej (konieczność podłączenia na stałe do puszki).
- Funkcja powerManagement: w razie potrzeby możesz ograniczyć maksymalną moc (w zależności od instalacji elektrycznej).
- 110 cm, Kabel zasilający dołączony

**iQ500, Płyta indukcyjna, 60 cm,
Czarny, montaż nablatowy, płyta
bez listew
EE611BPB5E**



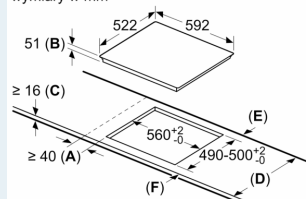
① Należy uwzględnić miejsce na szczelinę wentylacyjną

wymiary w mm



wymiary w mm

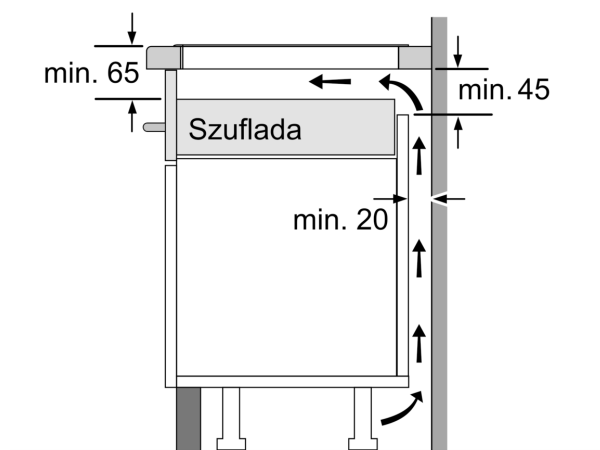
wymiary w mm



- A: Minimalna odległość od wycięcia na płytę grzewczą do ściany.
- B: Głębokość wycięcia
- C: Odległość pomiędzy powierzchnią blatu kuchennego a górną krawędzią frontu piekarnika musi wynosić 30 mm. Patrz wymagania dotyczące przestrzeni dla piekarnika.

Blat kuchenny, w którym zamontowana jest płyta grzewcza, musi wytrzymać obciążenie ok. 60 kg; w razie potrzeby należy zastosować odpowiednie konstrukcje wsporcze.

D	E	F
585-600	50	≥ 35
> 600	≥ 50	≥ 50



wymiary w mm