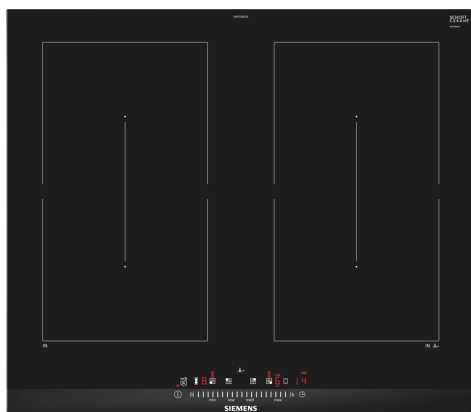


## iQ500, Płyta indukcyjna, 60 cm, Czarny, montaż nablatowy, płyta z listwami ED675FQC5E



HZ390230	Wypozaczenie dodatkowe elektrycznych kuch
HZ394301	Listwa montażowa Domino
HZ9E5100	Kawiarka
HZ9FE280	Patelnia z powłoką non-stick ø 18/ 28 cm
HZ9SE030	Zestaw 3-elem. 2xgarnki i 1xpatelnia
HZ9SE040	4-częściowy zestaw garnków
HZ9SE060	6 elementowy zestaw garnków

### Nowoczesne płyty combiInduction - więcej możliwości gotowania

- ✓ combiZone – Połącz dwie strefy na płycie indukcyjnej, gdy chcesz użyć dużego naczynia.
- ✓ touchSlider pozwala zmieniać temperaturę gotowania bardzo szybko, wystarczy bezpośrednio wybrać pole grzewcze i przesunąć palcem po odpowiedniej skali.
- ✓ Sensor smażenia fryingSensor – Zapobiega przypalania dzięki utrzymywaniu stałej temperatury na patelni.
- ✓ powerMove wygodne gotowanie dzięki ustawieniom fabrycznym mocy pól.
- ✓ powerBoost – zwiększa moc strefy grzania na płycie indukcyjnej nawet o 50%.

Typ urządzenia:	Stefa grzejna ceramiczna
Rodzaj:	Do pełnej zabudowy
Rodzaj grzania:	Elektryczny
Liczba pól grzewczych:	4
Wymagana przestrzeń instalacyjna (WxSxG):	51 x 560-560 x 490-500 mm
Szerokość:	602 mm
Wymiary urządzenia (WxSxG):	51x602x520 mm
Wymiary zapakowanego urządzenia (WxSxG) (mm):	126 x 753 x 608 mm
Ciężar netto:	11.6 kg
Masa brutto (kg):	13.8 kg
Wskaźnik zalegania ciepła:	Oddzielny dla każdego pola grzewczego
Usytuowanie panelu sterowania:	Przód
Materiał powierzchni płyty grzewczej:	Ceramika
Kolor powierzchni:	Czarny, Stal szlachetna
Kolor ramki:	Stal szlachetna
Długość kabla przyłączeniowego:	110.0 cm
Kod EAN:	4242003828007
Napięcie:	220-240 V
Częstotliwość (Hz):	50; 60 Hz



## iQ500, Płyta indukcyjna, 60 cm, Czarny, montaż nablatowy, płyta z listwami ED675FQC5E

- Płyta o szerokości 60 cm: miejsce na garnki i patelnie 4 szt.

### Elastyczne wykorzystywanie stref grzewczych

- 2 strefy combiZone
- : pozwala używać brytfanek oraz innych naczyń o podłużnym kształcie łącząc dwie osobne strefy grzewcze w jeden duży obszar.
- Wielkość i moc strefy grzewczej: strona lewa, przednia: 190 mm, 210 mm, 2.2 kW (maks. moc 3.7 kW)
- Wielkość i moc strefy grzewczej: strona lewa, tylna: 190 mm, 210 mm, 2.2 kW (maks. moc 3.7 kW)
- Wielkość i moc strefy grzewczej: strona prawa, tylna: 190 mm, 210 mm, 2.2 kW (maks. moc 3.7 kW)
- Wielkość i moc strefy grzewczej: strona prawa, przednia: 190 mm, 210 mm, 2.2 kW (maks. moc 3.7 kW)

### Komfort użytkowania

- Sterowanie touchSlider: bezpośrednio steruj mocą za pomocą panelu sterowania.
- 17 poziomów mocy: dostosuj precyzyjnie ciepło dzięki 17 poziomom mocy (9 poziomów podstawowych oraz 8 pośrednich).
- Timer z funkcją wyłączenia dla każdego pola
- : wyłącza strefę grzewczą pod koniec nastawionego czasu (np. dla gotowanych jajek).
- Sygnał dźwiękowy końca pracy
- : sygnał dźwiękowy sygnalizuje koniec nastawionego czasu (np. dla makaronu).

### Oszczędność czasu

- powerBoost
- : zagotuj wodę szybciej dzięki zwiększonej o 50% mocy w porównaniu do najwyższego standardowego poziomu mocy.
- powerMove: zwiększa lub zmniejsza poziom mocy przesuwając garnek do przodu lub do tyłu.
- Funkcja quickStart: po włączeniu płyta automatycznie wykryje strefę grzewczą, na której umieszczono garnek (przed jej uruchomieniem).
- Funkcja reStart: w razie przypadkowego wyłączenia, przywróci wszystkie uprzednio nastawione ustawienia włączając płytę w ciągu 4 sekund.

### Komfort gotowania

- Sensor smażenia PerfectFry z 4 ustawieniami mocy: zapobiega przypaleniu dzięki automatycznej regulacji temperatury za pomocą zintegrowanego czujnika.

### Design

- Stalowe listwy po bokach

### Bezpieczeństwo

- Dwustopniowy wskaźnik zalegania ciepła: sygnalizuje, które pola grzewcze są nadal gorące lub ciepłe.
- Zabezpieczenie przed uruchomieniem przez dzieci: pozwala zapobiec przypadkowej aktywacji płyty przez dzieci.
- Funkcje bezpieczeństwa płyta: przetrzyj rozlaną ciecz po wykipieniu bez ryzyka przypadkowej zmiany ustawień (funkcja ta blokuje

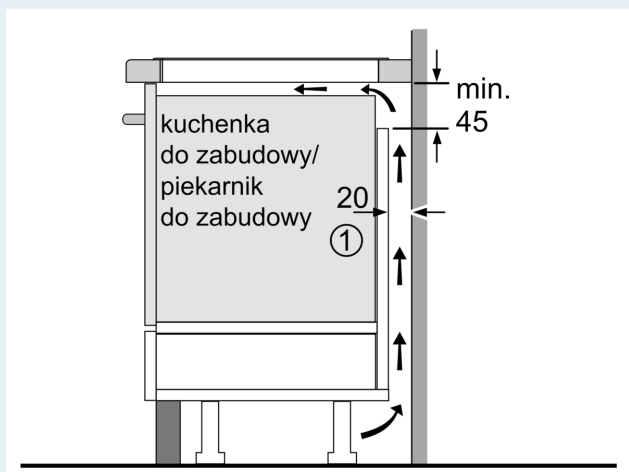
wszystkie przyciski na 30 sekund).

- Wyłącznik główny: wyłącza wszystkie strefy grzewcze za jednym dotknięciem.
- Czasowy wyłącznik bezpieczeństwa: ze względów bezpieczeństwa grzanie zostanie zakończone po zaprogramowanym czasie w przypadku gdy strefa grzewcza była aktywna bez przerwy przez dłuższy czas.
- Wyświetlacz zużycia energii: wskazuje zużycie energii elektrycznej zarejestrowane podczas ostatniego procesu gotowania.

### Montaż

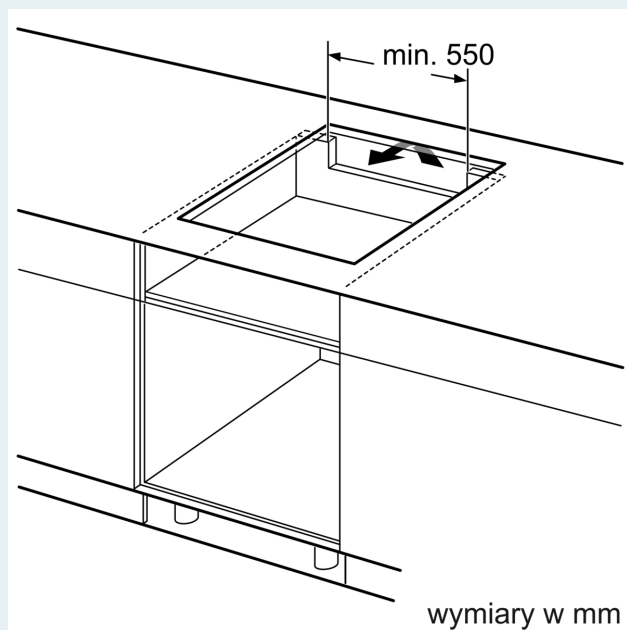
- Wymiary urządzenia (WxSxG mm): 51 x 602 x 520
- Wymagane wymiary montażowe wnęki (WxSxG mm) : 51 x 560 x (490 - 500)
- Minimalna głębokość blatu roboczego: 16 mm
- Moc przyłączeniowa: 7400 W
- Funkcja powerManagement: w razie potrzeby możesz ograniczyć maksymalną moc (w zależności od instalacji elektrycznej).
- 110 cm, Kabel zasilający dołączony

**iQ500, Płyta indukcyjna, 60 cm,  
Czarny, montaż nablatowy, płyta  
z listwami  
ED675FQC5E**



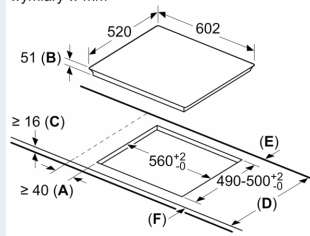
① Należy uwzględnić miejsce na szczelinę wentylacyjną

wymiary w mm



wymiary w mm

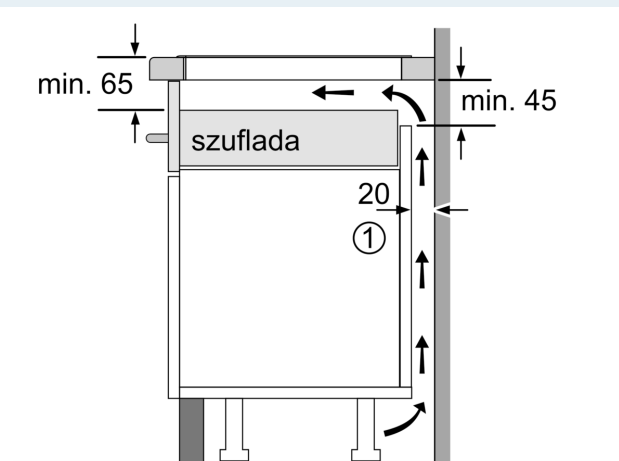
wymiary w mm



- A: Minimalna odległość od wycięcia na płytę grzewczą do ściany.
- B: Głębokość wycięcia
- C: Odległość pomiędzy powierzchnią blatu kuchennego a górną krawędzią frontu piekarnika musi wynosić 30 mm. Patrz wymagania dotyczące przestrzeni dla piekarnika.

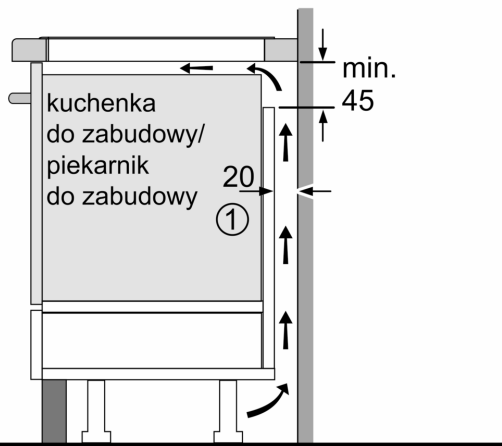
Blat kuchenny, w którym zamontowana jest płyta grzewcza, musi wytrzymać obciążenie ok. 60 kg; w razie potrzeby należy zastosować odpowiednie konstrukcje wsporcze.

D	E	F
585-600	50	≥ 35
> 600	≥ 50	≥ 50



① Należy uwzględnić miejsce na szczelinę wentylacyjną.

wymiary w mm



① Należy uwzględnić miejsce na szczelinę wentylacyjną

wymiary w mm