

## iQ500, Płyta indukcyjna, 60 cm, Czarny, montaż nablutowy, płyta bez listew ED65KHSB1E



HZ32WA00 :	
HZ390090	Metalowe naczynie do pieczenia
HZ9ES100	Kawiarka
HZ9FE280	Patelnia z powłoką non-stick ø 18/ 28 cm
HZ9SE030	Zestaw 3-elem. 2xgarnki i 1xpatelnia
HZ9SE040	4-częściowy zestaw garnków
HZ9SE060	6 elementowy zestaw garnków

Nowoczesna płyta Combi induction z większą wygodą gotowania i niezliczonymi opcjami Home Connect.

- ✓ Home Connect – połącz swoją płytę grzewczą z inteligentną kuchnią.
- ✓ Świat przepisów – inspiruje pysznymi przepisami, które pasują do Twojego stylu życia.
- ✓ Interakcja płyty i okapu dla większej wygody obsługi.
- ✓ cookConnect system - łatwa kontrola okapu z poziomu płyty grzewczej.
- ✓ combiZone – Połącz dwie strefy na płycie indukcyjnej, gdy chcesz użyć dużego naczynia.

Typ urządzenia: .....Stefa grzejna ceramiczna  
 Rodzaj: ..... Do pełnej zabudowy  
 Rodzaj grzania: ..... Elektryczny  
 Liczba pól grzewczych: .....4  
 Wymagana przestrzeń instalacyjna (WxSxG): ..... 51 x 560-560 x 490-500 mm  
 Szerokość: ..... 592 mm  
 Wymiary urządzenia (WxSxG): ..... 51 x 592 x 522 mm  
 Wymiary zapakowanego urządzenia (WxSxG) (mm): ..... 130 x 750 x 600 mm  
 Ciężar netto: ..... 11.4 kg  
 Masa brutto (kg): ..... 13.7 kg  
 Wskaźnik zalegania ciepła: .....Oddzielny dla każdego pola grzewczego  
 Usytuowanie panelu sterowania: .....Przód  
 Materiał powierzchni płyty grzewczej: .....Ceramika  
 Kolor powierzchni: .....Czarny  
 Długość kabla przyłączeniowego: ..... 110.0 cm  
 Kod EAN: ..... 4242003935149  
 Napięcie: ..... 220-240 V  
 Częstotliwość (Hz): ..... 50; 60 Hz



## iQ500, Płyta indukcyjna, 60 cm, Czarny, montaż nablatowy, płyta bez listew ED65KHSB1E

- Płyta o szerokości 60 cm: miejsce na garnki i patelnie 4 szt.

### Elastyczne wykorzystywanie stref grzewczych

- combiZone
- : pozwala używać brytfanek oraz innych naczyń o podłużnym kształcie łącząc dwie osobne strefy grzewcze w jeden duży obszar.
- Wielkość i moc strefy grzewczej: strona lewa, przednia: 190 mm, 210 mm, 2.5 kW (maks. moc 3.7 kW)
- Wielkość i moc strefy grzewczej: strona lewa, tylna: 190 mm, 210 mm, 2.5 kW (maks. moc 3.7 kW)
- Wielkość i moc strefy grzewczej: strona prawa, tylna: 145 mm, 1.6 kW (maks. moc 2.2 kW)
- Wielkość i moc strefy grzewczej: strona prawa, przednia: 180 mm, 2 kW (maks. moc 3.1 kW)

### Komfort użytkowania

- touchSlider: bezpośrednio steruj mocą za pomocą panelu sterowania.
- Przycisk Ulubione: uzyskaj bezpośredni dostęp do ulubionych funkcji za pomocą przycisku, który można konfigurować.
- 17 poziomów mocy: dostosuj precyzyjnie ciepło dzięki 17 poziomom mocy (9 poziomów podstawowych oraz 8 pośrednich).
- Podtrzymywanie ciepła: utrzymuj dania w cieple na wstępnie ustawionej niskiej wartości mocy.
- Timer z funkcją wyłączenia: wyłącza strefę grzewczą po upływie nastawionego czasu (np. dla gotowanych jajek).
- Minutnik (możliwy wybór zamiast timera z funkcją wyłączenia): sygnalizuje dźwiękiem zakończenie nastawionego czasu (np. dla przygotowania makaronu).
- Regulacja głośności do indywidualnych preferencji i potrzeb.

### Oszczędność czasu

- powerBoost
- : zagotuj wodę szybciej dzięki zwiększonej o 50% mocy w porównaniu do najwyższego standardowego poziomu mocy.
- panBoost dostępny z poziomu przycisku Ulubione/ aplikacji Home Connect po aktualizacji oprogramowania urządzeń podłączonych do Home Connect 4 kwartał 2024: znacznie przyspiesza nagrzewanie patelni w porównaniu do najwyższego standardowego poziomu, chroniąc powłokę patelni.
- Funkcja quickStart: po włączeniu płyta automatycznie wykryje strefę grzewczą, na której umieszczono garnek (przed jej uruchomieniem).
- Funkcja reStart: w razie przypadkowego wyłączenia, przywróciś wszystkie uprzednio nastawione ustawienia włączając płytę w ciągu 4 sekund.

### Home Connect

- Home Connect zdalny monitoring i kontrola: sprawdź, czy wyłączyłeś płytę będąc poza domem, znajdź przepisy kulinarne oraz dodatkowe funkcje w aplikacji Home Connect.
- cookConnect (z odpowiednim okapem): automatycznie aktywuje okap podczas gotowania dzięki łączności WiFi między płytą, a odpowiednim okapem.
- Intelligent hood automatic: wyciąg automatycznie dostosowuje się

do prędkości wentylatora dzięki danym pozyskiwanym podczas gotowania na płycie (działa z odpowiednim wyciągiem i połączonym kontem Home Connect).

- Smart home trigger za pomocą przycisku Ulubione (funkcja dostępna z kontem połączonym z Home Connect): odkryj świat smart z poziomu płyty (wymagany serwis partnerski)
- Urządzenie z możliwością aktualizacji (z połączonym kontem Home Connect): urządzenie zachowa zawsze najnowszą wersję oprogramowania.

### Design

- Ozdobny szlif z przodu i po bokach

### Bezpieczeństwo

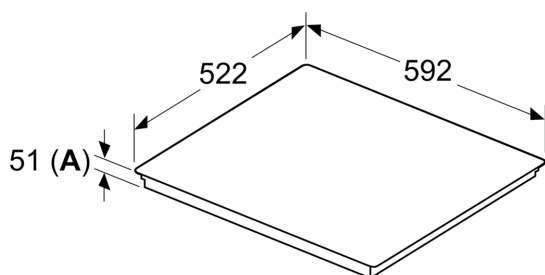
- Dwustopniowy wskaźnik zalegania ciepła: sygnalizuje, które pola grzewcze są nadal gorące lub ciepłe.
- Zabezpieczenie przed uruchomieniem przez dzieci: pozwala zapobiec przypadkowej aktywacji płyty przez dzieci.
- Funkcja Pauza: zatrzymaj proces gotowania, np. aby otworzyć drzwi.
- Wyłącznik główny: wyłącza wszystkie strefy grzewcze za jednym dotknięciem.
- Czasowy wyłącznik bezpieczeństwa: ze względów bezpieczeństwa grzanie zostanie zakończone po zaprogramowanym czasie w przypadku gdy strefa grzewcza była aktywna bez przerwy przez dłuższy czas.

### Montaż

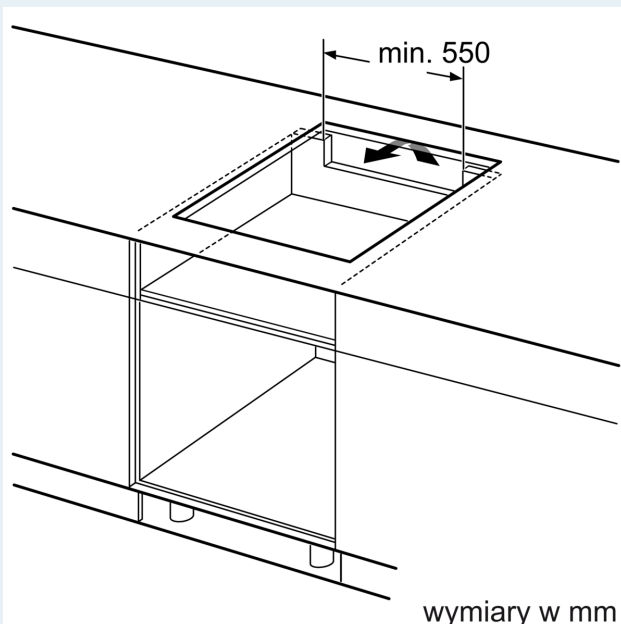
- Wymiary urządzenia (WxSxG mm): 51 x 592 x 522
- Wymagane wymiary montażowe wnęki (WxSxG mm) : 51 x 560 x (490 - 500)
- Minimalna głębokość blatu roboczego: 16 mm
- Moc przyłączeniowa: 6900 W
- Funkcja powerManagement: w razie potrzeby możesz ograniczyć maksymalną moc (w zależności od instalacji elektrycznej).

**iQ500, Płyta indukcyjna, 60 cm,  
Czarny, montaż nablatowy, płyta  
bez listew  
ED65KHSB1E**

Wymiary w mm

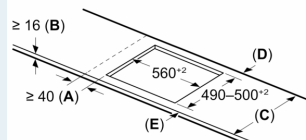


**A:** Głębokość wpuszczenia



wymiary w mm

Wymiary w mm



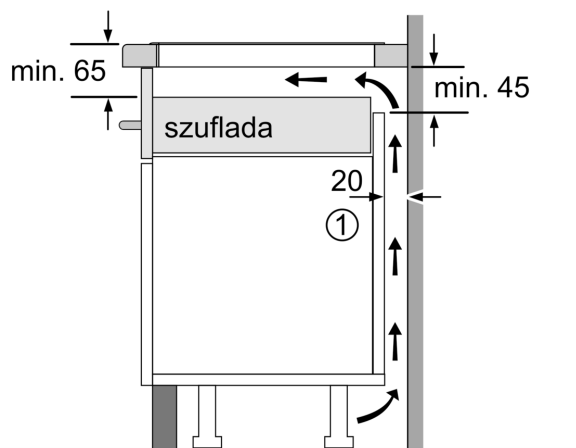
C	D	E
585-600	50	≥ 35
> 600	≥ 50	≥ 50

**A:** Min. odległość od wycięcia na płytę grzejną do ściany

**B:** Odległość między powierzchnią blatu a górną częścią frontu piekarnika musi wynosić 30 mm

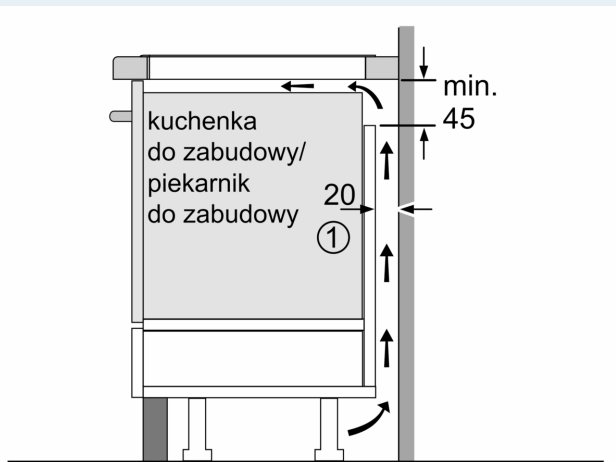
Patrz wymagania dotyczące miejsca potrzebnego do zamontowania piekarnika

Blat, w którym będzie zamontowana płyta, musi wytrzymać obciążenie ok. 80 kg; w razie potrzeby należy zastosować odpowiednie konstrukcje wsporcze



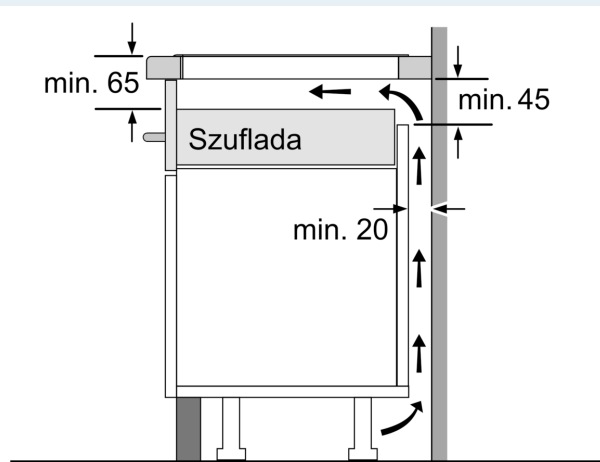
① Należy uwzględnić miejsce na szczelinę wentylacyjną.

wymiary w mm



① Należy uwzględnić miejsce na szczelinę wentylacyjną

wymiary w mm



wymiary w mm