

## iQ700, Kompaktowy piekarnik do zabudowy z parowarem, 60 x 45 cm, Czarny CS736G1B1



A+



1 x Ruszt, 1 x Brytfanka (blacha) uniwersalna, 1 x Pojemnik do gotowa. na parze perfor., XL, 1 x Pojemnik do gotowan. na parze perfor., 1 x Pojemnik do goto. na parze nieperfor., M

AOVG9MC00S ; HZ32WA00 Bezprzewodowa termosonda, HZ530000 Blachy połówkowe, HZ531010 ; HZ532010 ; HZ617000 Forma do pieczenia pizzy, HZ629070 Blacha Air Fry i do grillowania, HZ631070 ; HZ632070 Forma uniwersalna, HZ636000 Forma szklana, HZ638D00 Prowadnice teleskop. 1 pozio. VarioClip, HZ664000 ; HZ66D52 ; HZ66X600 ; HZ66X650 ; HZ915003 Brytfanka szklana o poj. 5,4 L, HZG0AS00 Kabel zasilający 3 m

Inteligentny piekarnik fullSteam Plus z Asystentem Piekarnika i sterowaniem głosowym dla intuicyjnego sterowania.

- ✓ Home Connect ze zdalnym sterowaniem: Uwolnij cały potencjał swojego inteligentnego piekarnika.
- ✓ Wyświetlacz TFT Touchdisplay Plus – Sterowanie dotykowe zapewniające łatwą i intuicyjną obsługę.
- ✓ Świat przepisów: Odkryj pyszne inspiracje pasujące do Twojego stylu życia.
- ✓ cookControl Pro: Doskonałe rezultaty, niezależnie od przepisu i wymagań.
- ✓ Poświęcisz mniej czasu na czyszczenie piekarnika – ecoClean.

Rodzaj: ..... Do pełnej zabudowy  
 Otwieranie drzwi: ..... Opuszczane  
 Wymagana przestrzeń instalacyjna (WxSxG): ..450-455 x 560-568 x 550 mm  
 Wymiary urządzenia (WxSxG): ..... 455x594x548 mm  
 Wymiary zapakowanego urządzenia (WxSxG) (mm): .....520 x 650 x 700 mm  
 Materiał panelu sterowania: ..... Szkło  
 Materiał drzwi: ..... Szkło  
 Ciężar netto: ..... 33.2 kg  
 Długość kabla przyłączeniowego: ..... 150.0 cm  
 Kod EAN: ..... 4242003901441  
 Natężenie: ..... 16 A  
 Napięcie: ..... 220-240 V  
 Częstotliwość (Hz): ..... 50; 60 Hz  
 Rodzaj wtyczki: ..... Wtyczka Schuko/Gardy z uziemieniem  
 Pojemność użytkowa (komory) - NOWA DYREKTYWA (2010/30/EC): 47 l  
 Klasa efektywności energetycznej: ..... A+  
 Zużycie energii dla cyklu w trybie z włączonym wentylatorem: 0.73 kWh/cykl  
 Zużycie energii na cykl przy termoobiegu - (2010/30/EC): ..... 0.61 kWh/cykl  
 Wskaźnik efektywności energetycznej (2010/30/EC): ..... 81.3 %  
 Wyposażenie standardowe: ..... 1 x Ruszt, 1 x Brytfanka (blacha) uniwersalna, 1 x Pojemnik do gotowa. na parze perfor., XL, 1 x Pojemnik do gotowan. na parze perfor., M, 1 x Pojemnik do goto. na parze nieperfor., M



## iQ700, Kompaktowy piekarnik do zabudowy z parowarem, 60 x 45 cm, Czarny CS736G1B1

### Typ piekarnika / rodzaje grzania:

- Kompaktowy piekarnik parowy z 21 funkcjami grzania: termoobieg 4D, grzanie góra/dół, grill z obiegiem powietrza, grill o dużej powierzchni, grill o małej powierzchni, funkcja Pizza, funkcja coolStart, grzanie dolne, gotowanie w niskiej temperaturze, podgrzewanie, podtrzymywanie ciepła, termoobieg delikatny, grzanie góra/ dół delikatne, para 100%, regeneracja z parą, fermentacja z parą, rozmrażanie z parą, grill z obiegiem powietrza z parą, podtrzymywanie ciepła z parą, termoobieg 4D z parą, grzanie góra/dół z parą
- Rodzaje grzania za pomocą aplikacji Home Connect App: Air Fry, pozwól odpocząć, nagrzewanie
- Regulacja temperatury: 30 °C - 250 °C
- fullSteam Plus
- Pojemność: 47 l

### Drabinki piekarnika / prowadnice

- Liczba poziomów drabinek: 3 szt
- Prowadnice teleskopowe dostępne w ramach wyposażenia dodatkowego

### Design:

- Obsługa sensorowa
- Wnętrze piekarnika: emalia antracytowa titanGlanz

### Czyszczenie:

- ecoClean : powlekane ścianka tylna
- humidClean Plus: czyszczenie parowe
- Wewnętrzna strona drzwi w pełni szklana

### Komfort:

- Asystent Piekarnika ze sterowaniem głosowym. Urządzenie do sterowania głosowego nie jest częścią wyposażenia, należy je zainstalować (np. Amazon Alexa - obsługiwane języki: angielski, niemiecki, hiszpański, francuski, włoski).
- TFT touchDisplay Plus
- Zegar elektroniczny
- Automatyczna propozycja temperatury
- Wskaźnik aktualnej temperatury Kontrola nagrzewania
- softMove: delikatne otwieranie i domykanie drzwi piekarnika
- cookControl Pro: programy automatyczne
- Automatyczne szybkie nagrzewanie
- Funkcja coolStart
- steamBoost : dodaj 3 minuty intensywnego wyrzutu pary za jednym dotknięciem.
- Stopnie intensywności wyrzutu pary: wysoki stopień, średni stopień, niski stopień
- Oświetlenie LED
- Wyłącznik oświetlenia piekarnika
- Wskaźnik zapelnienia pojemnika na wodę
- Umieszczenie generatora pary na zewnątrz komory
- Dmuchawa chłodząca

- Home Connect: możliwość podłączenia do sieci WLAN

### Wyposażenie standardowe:

- pojemnik do gotowania na parze, perforowany, rozmiar M , pojemnik do gotowania na parze, nieperforowany, rozmiar M, Ruszt, pojemnik do gotowania na parze perforowany (XL), blacha uniwersalna

### Bezpieczeństwo:

- Niska temperatura frontu
- CoolTouch door: panele szklane w drzwiach piekarnika 3 szt
- Zabezpieczenie przed uruchomieniem przez dzieci
- Wyłącznik bezpieczeństwa Wskaźnik zalegania ciepła Przycisk start/stop Wyłącznik kontaktowy drzwi

### Dane techniczne:

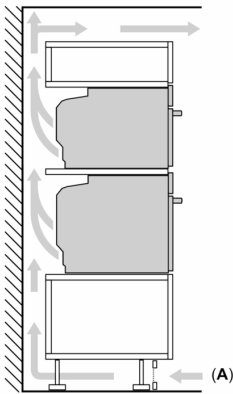
- Długość przewodu sieciowego: 150 cm
- Napięcia znamionowe: 220 - 240 V
- Wartość całkowita przyłącza elektrycznego: 3.3 kW
- Klasa efektywności energetycznej ( EU Nr. 65/2014): A+(w skali efektywności energetycznej od A+++ do D)
- Zużycie energii dla cyklu w trybie tradycyjnym:0.73 kWh
- Zużycie energii dla cyklu w trybie z włączonym wentylatorem:0.61 kWh
- Liczba komór: 1 Źródło ciepła: elektryczne Objętość:47 l

### Wymiary:

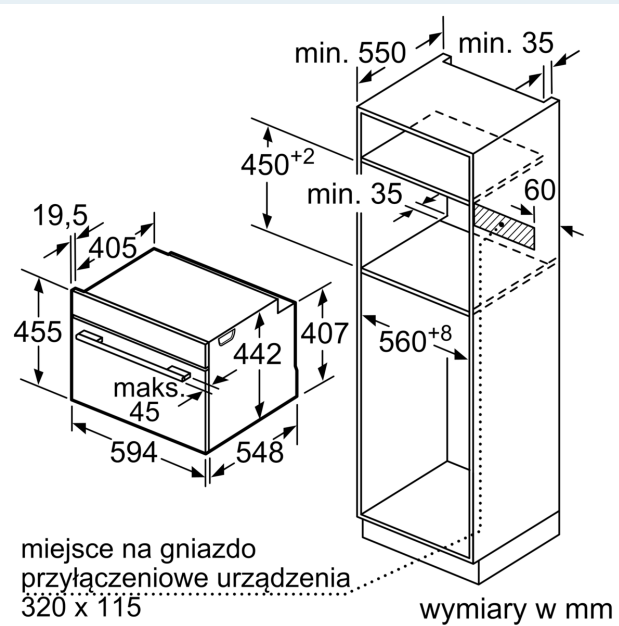
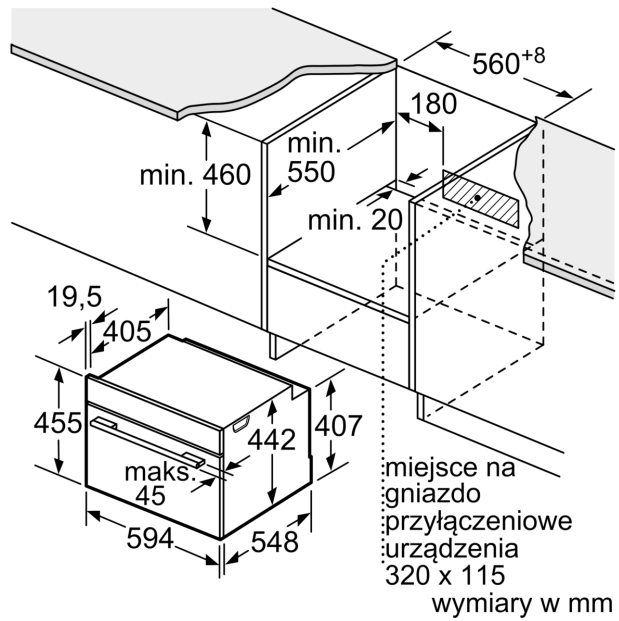
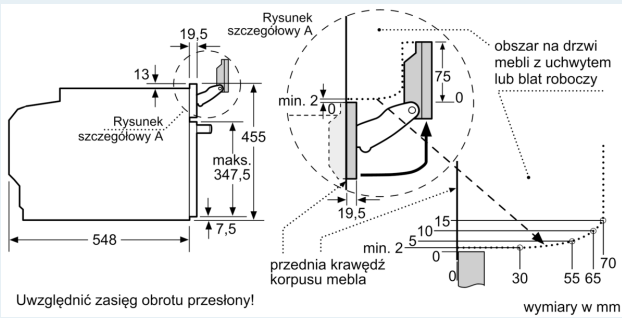
- Wymiary (WxSxG): 455 mm x 594 mm x 548 mm
- Wymiary niszy (WxSxG): 450 mm - 455 mm x 560 mm - 568 mm x 550 mm
- "Należy zachować wymiary i uwzględnić wskazówki montażowe zgodnie z rysunkiem montażowym"
- Zaleca się wybór urządzeń w ramach IQ700, aby zapewnić optymalne wzornictwo urządzeń do zabudowy.

iQ700, Kompaktowy piekarnik do zabudowy z parowarem, 60 x 45 cm, Czarny CS736G1B1

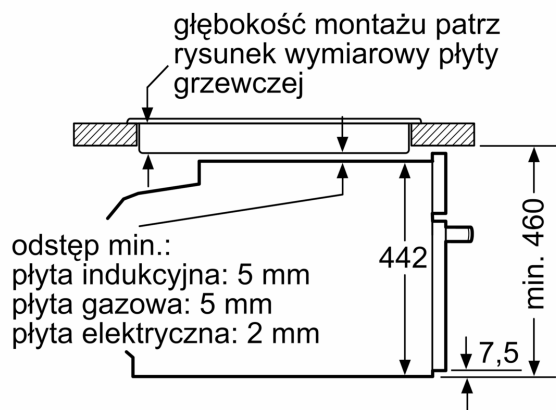
Montaż dwóch urządzeń jedno na drugim  
Wymiana powietrza



A: Wlot powietrza  $\geq 200 \text{ cm}^2$



Montaż z płytą grzewczą.



wymiary w mm

W przypadku wbudowania urządzenia pod płytą grzewczą należy przestrzegać następujących grubości blatu roboczego (ewent. łącznie z konstrukcją spodnią).

Typ płyty grzewczej	min. grubość blatu roboczego	
	nakładana	zlicowana
Płyta indukcyjna	42 mm	43 mm
Pełnopłaski płytka indukcyjna	52 mm	53 mm
Płyta gazowa	32 mm	43 mm
Płyta elektryczna	32 mm	35 mm