

## iQ700, Piekarnik kompaktowy do zabudowy, 60 x 45 cm, Czarny CB734G1B1



A+



1 x Ruszt kombinowany, 1 x Brytfanka (blacha) uniwersalna

HZ327000 Kamień i łopatką do piecz. pizzy, chleba, HZ32WA00 Bezprzewodowa termosonda, HZ530000 Blachy połówkowe, HZ531010 ;, HZ532010 ;, HZ538000 Prowadnica teleskopowa varioClip, HZ617000 Forma do pieczenia pizzy, HZ629070 Blacha Air Fry i do grillowania, HZ631070 ;, HZ632070 Forma uniwersalna, HZ634000 ;, HZ636000 Forma szklana, HZ638000 Prowadnice teleskop. 1 pozio. VarioClip, HZ664000 ;, HZ66X600 ;, HZ66X650 ;, HZ915003 Brytfanka szklana o poj. 5,4 L, HZG0AS00 Kabel zasilający 3 m

Inteligentny piekarnik z Asystentem Piekarnika i sterowaniem głosowym intuicyjne ustawienie programu.

- ✓ Home Connect ze zdalnym sterowaniem: Uwolnij cały potencjał swojego inteligentnego piekarnika.
- ✓ Wyświetlacz dotykowy TFT: nawigacja dotykowa zapewniająca intuicyjną obsługę.
- ✓ Świat przepisów: Odkryj pyszne inspiracje pasujące do Twojego stylu życia.
- ✓ Poświęć mniej czasu na czyszczenie piekarnika – ecoClean.
- ✓ cookControl Plus: fabrycznie skonfigurowane ustawienia to gwarancja najlepszych wyników.

Rodzaj: ..... Do pełnej zabudowy  
 Zintegrowany system oczyszczania: ..... Program ecoClean, Hydroliza  
 Wymagana przestrzeń instalacyjna (WxSxG): .. 450-455 x 560-568 x 550 mm  
 Wymiary urządzenia (WxSxG): ..... 455x594x548 mm  
 Wymiary zapakowanego urządzenia (WxSxG) (mm): ..... 520 x 650 x 690 mm  
 Materiał panelu sterowania: ..... Szkło  
 Materiał drzwi: ..... Szkło  
 Ciężar netto: ..... 28.1 kg  
 Pojemność użytkowa piekarnika: ..... 47 l  
 Kontrola temperatury: ..... Elektroniczna  
 Ilość lamp wewnętrznych: ..... 1  
 Długość kabla przyłączeniowego: ..... 150.0 cm  
 Kod EAN: ..... 4242003900987  
 Liczba komór - DYREKTYWA (2010/30/WE): ..... 1  
 Klasa efektywności energetycznej: ..... A+  
 Zużycie energii dla cyklu w trybie z włączonym wentylatorem: 0.73 kWh/cykl  
 Zużycie energii na cykl przy termoobiegu - (2010/30/EC): ..... 0.61 kWh/cykl  
 Wskaźnik efektywności energetycznej (2010/30/EC): ..... 81.3 %  
 Moc przyłączeniowa: ..... 2900 W  
 Natężenie: ..... 13 A  
 Napięcie: ..... 220-240 V  
 Częstotliwość (Hz): ..... 50; 60 Hz  
 Rodzaj wtyczki: ..... Wtyczka Schuko/Gardy z uziemieniem  
 Wyposażenie standardowe: ..... 1 x Ruszt kombinowany, 1 x Brytfanka (blacha) uniwersalna



## iQ700, Piekarnik kompaktowy do zabudowy, 60 x 45 cm, Czarny CB734G1B1

### Typ piekarnika / rodzaje grzania:

- Kompaktowy piekarnik z 11 rodzajami grzania: grzanie góra/dół, grill z obiegiem powietrza, grill o dużej powierzchni, grill o małej powierzchni, grzanie dolne, gotowanie w niskiej temperaturze, podgrzewanie, podtrzymywanie ciepła, grzanie góra/ dół delikatne, obieg powietrza
- Rodzaje grzania za pomocą aplikacji Home Connect App: Air Fry, pozwól odpocząć, nagrzewanie
- Regulacja temperatury w zakresie 30 °C - 300 °C
- Pojemność: 47 l

### Drabinki piekarnika / prowadnice

- Liczba poziomów drabinek: 3 szt
- Prowadnice teleskopowe dostępne w ramach wyposażenia dodatkowego

### Design:

- Obsługa sensorowa
- Wnętrze piekarnika: emalia antracytowa titanGlanz

### Czyszczenie:

- ecoClean : powlekane ścianka tylna
- humidClean Plus: czyszczenie parowe
- Wewnętrzna strona drzwi w pełni szklana

### Komfort:

- Asystent Piekarnika ze sterowaniem głosowym. Urządzenie do sterowania głosowego nie jest częścią wyposażenia, należy je zainstalować (np. Amazon Alexa - obsługiwane języki: angielski, niemiecki, hiszpański, francuski, włoski).
- Wyświetlacz TFT touchDisplay
- Zegar elektroniczny
- Automatyczna propozycja temperatury
- Wskaźnik aktualnej temperatury Kontrola nagrzewania
- softMove: delikatne otwieranie i domykanie drzwi piekarnika
- cookControl Plus
- Oświetlenie halogenowe wnętrza
- Wyłącznik oświetlenia piekarnika
- Dmuchawa chłodząca
- Home Connect: możliwość podłączenia do sieci WLAN

### Wyposażenie standardowe:

- ruszt kombinowany, blacha uniwersalna

### Bezpieczeństwo:

- Niska temperatura frontu
- CoolTouch door: panele szklane w drzwiach piekarnika 3 szt
- Zabezpieczenie przed uruchomieniem przez dzieci
- Wyłącznik bezpieczeństwa Wskaźnik zalegania ciepła Przycisk start/stop Wyłącznik kontaktowy drzwi

### Dane techniczne:

- Długość przewodu sieciowego: 150 cm
- Napięcia znamionowe: 220 - 240 V

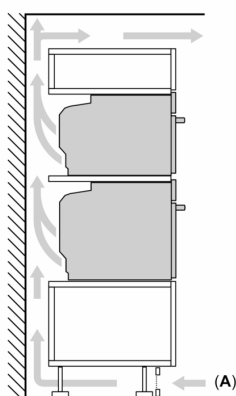
- Wartość całkowita przyłącza elektrycznego: 2.9 kW
- Klasa efektywności energetycznej ( EU Nr. 65/2014): A+(w skali efektywności energetycznej od A+++ do D)
- Zużycie energii dla cyklu w trybie tradycyjnym:0.73 kWh
- Zużycie energii dla cyklu w trybie z włączonym wentylatorem:0.61 kWh
- Liczba komór: 1 Źródło ciepła: elektryczne Objętość:47 l

### Wymiary:

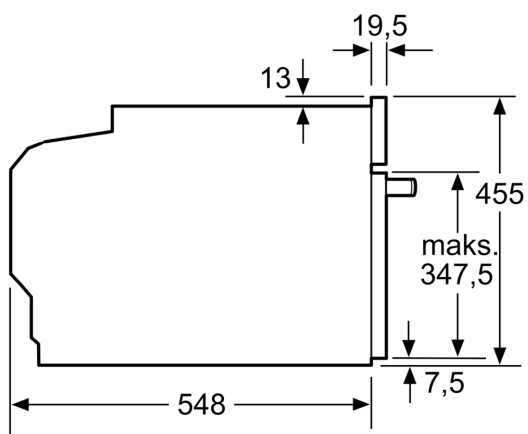
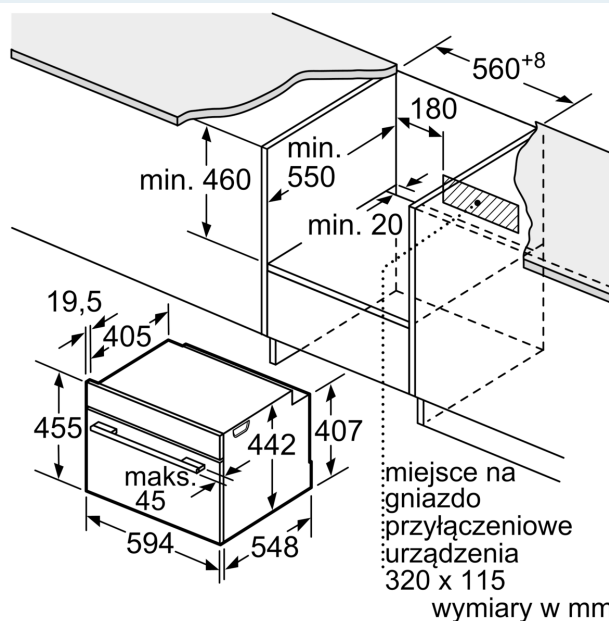
- Wymiary (WxSxG): 455 mm x 594 mm x 548 mm
- Wymiary niszy (WxSxG): 450 mm - 455 mm x 560 mm - 568 mm x 550 mm
- "Należy zachować wymiary i uwzględnić wskazówki montażowe zgodnie z rysunkiem montażowym"
- Zaleca się wybór urządzeń w ramach IQ700, aby zapewnić optymalne wzornictwo urządzeń do zabudowy.

**iQ700, Piekarnik kompaktowy do zabudowy, 60 x 45 cm, Czarny CB734G1B1**

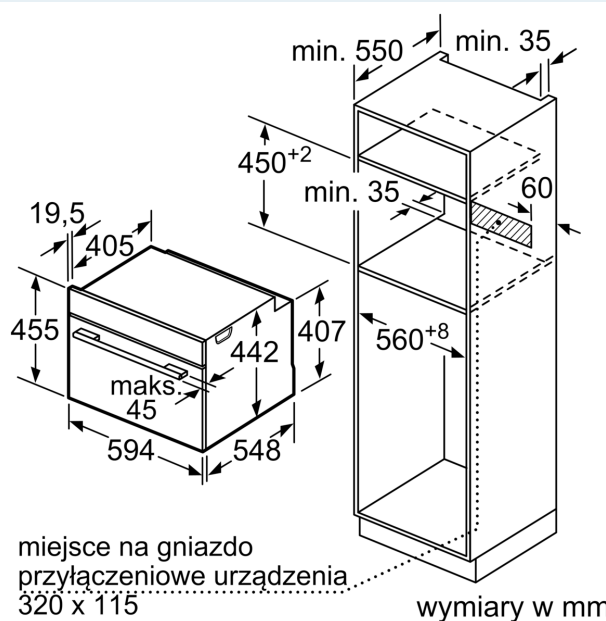
Montaż dwóch urządzeń jedno na drugim  
Wymiana powietrza



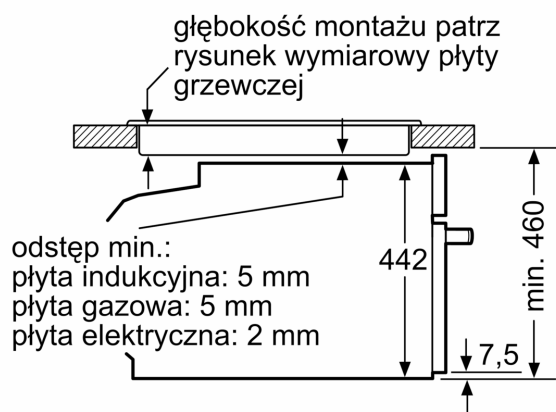
A: Wlot powietrza  $\geq 200 \text{ cm}^2$



wymiary w mm



Montaż z płytą grzewczą.



wymiary w mm

W przypadku wbudowania urządzenia pod płytą grzewczą należy przestrzegać następujących grubości blatu roboczego (ewent. łącznie z konstrukcją spodnią).

Typ płyty grzewczej	min. grubość blatu roboczego	
	nakładana	zlicowana
Płyta indukcyjna	42 mm	43 mm
Pełnopłaski płytka indukcyjna	52 mm	53 mm
Płyta gazowa	32 mm	43 mm
Płyta elektryczna	32 mm	35 mm