

iQ700, Kuchenka mikrofalowa do zabudowy, Czarny BE732L1B1



1 x Ruszt, 1 x Brytfanna

HZ6TCC0 :
HZG9AS00S Adapter

Kuchenka mikrofalowa ze sterowaniem dotykowym touchControl dla łatwej obsługi z bezpośrednim wyborem funkcji grzania.

- ✓ Wyświetlacz dotykowy TFT: nawigacja dotykowa zapewniająca intuicyjną obsługę.
- ✓ Odparowanie wody z detergentem pomaga zmiękczyć zabrudzenia. Następnie można je łatwiej usunąć – humidClean Plus.
- ✓ cookControl10: programy automatyczne gwarantują uzyskanie najlepszych rezultatów.
- ✓ Technologia inwerterowa – stała moc mikrofal zapewniająca stopniowe podgrzewanie żywności.
- ✓ Oszczęda czas i duża moc do 900 W.

Funkcje dodatkowe: Funkcja grill
 Rodzaj sterowania: Elektroniczne
 Wymiary urządzenia (WxSxG): 382x594x318 mm
 Wymiary wewnętrzne: 230 x 350 x 270 mm
 Długość kabla przyłączeniowego: 175.0 cm
 Ciężar netto: 19.0 kg
 Masa brutto (kg): 21.0 kg
 Kod EAN: 4242003906675
 Maksymalna moc mikrofal:900 W
 Moc przyłączeniowa:2050 W
 Natężenie: 10 A
 Napięcie: 220-240 V
 Częstotliwość (Hz):50; 60 Hz
 Rodzaj wtyczki: Wtyczka Schuko/Gardy z uziemieniem
 Wyposażenie standardowe: 1 x Ruszt, 1 x Brytfanna



iQ700, Kuchenka mikrofalowa do zabudowy, Czarny BE732L1B1

Rodzaje grzania kuchenki mikrofalowej

- Maks. moc 900 W; 5 stopni mocy mikrofal: 90 W, 180 W, 360 W, 600 W, 900 W
- Inteligentna technologia inwertera: maksymalna moc regulowana jest podczas dłuższej pracy do 600 W.
- Grill 1.3 kW
- Możliwość łączenia grilla wraz ze stopniami mocy mikrofal 90 W, 180 W, 360 W
- Pojemność: 21 l

Design:

- Wnętrze: stal szlachetna

Czyszczenie:

- Sufit katalityczny
- humidClean Plus: czyszczenie parowe

Komfort:

- Zegar elektroniczny
- Obsługa sensorowa
- Przyjazna elektronika: bardzo łatwa i komfortowa obsługa
- Programy automatyczne cookControl, 10
- Quick start button (MW): maksymalna moc mikrofal na 30 sekund za jednym dotknięciem
- Oświetlenie LED
- Drzwi otwierane w lewą stronę
- Elektronicznie otwierane drzwi
- Obsługa przycisków na dotyk

Bezpieczeństwo:

- Wyłącznik bezpieczeństwa
- Przycisk start/stop Wyłącznik kontaktowy drzwi
- Dmuchała chłodząca

Wyposażenie standardowe:

- Ruszt, Forma szklana

Dane techniczne:

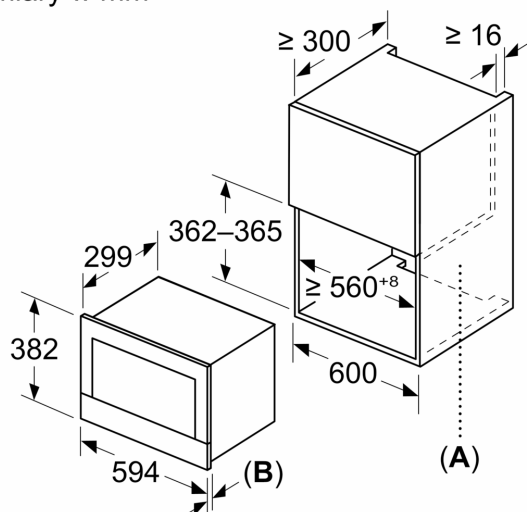
- Długość przewodu sieciowego: 175 cm
- Wartość całkowita przyłącza elektrycznego: 2.05 kW
- Napięcia znamionowe: 220 - 240 V
- Kuchenka do zabudowy w szafce o szer. 60 cm

Wymiary:

- Wymiary (WxSxG): 382 mm x 594 mm x 318 mm
- Wymiary niszy (WxSxG): 362 mm - 382 mm x 560 mm - 568 mm x 300 mm
- "Należy zachować wymiary i uwzględnić wskazówki montażowe zgodnie z rysunkiem montażowym"

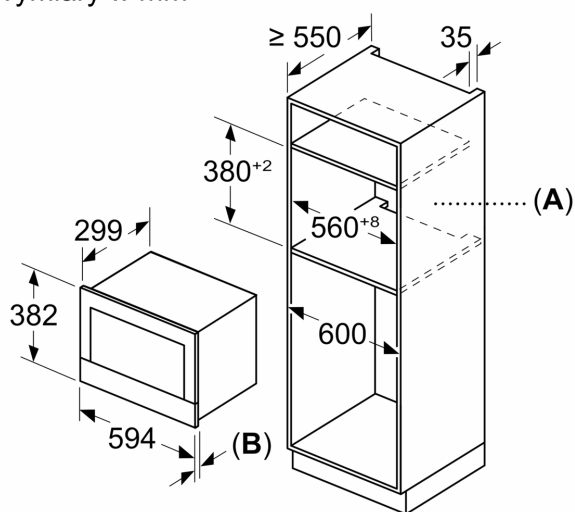
iQ700, Kuchenka mikrofalowa do zabudowy, Czarny BE732L1B1

Wymiary w mm



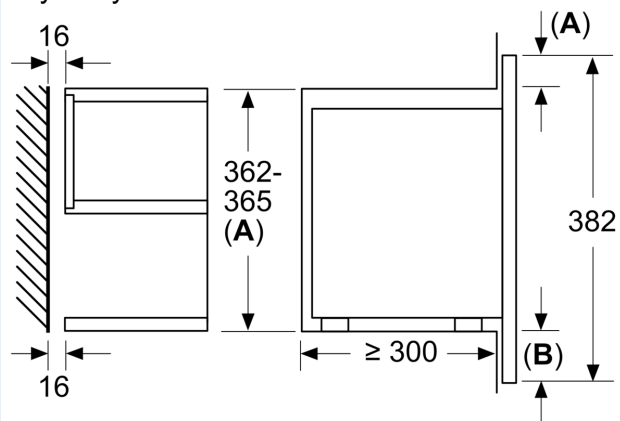
A: Bez tylnej ścianki
B: 19,5 mm

Wymiary w mm



A: Bez tylnej ścianki
B: 19,5 mm

Wymiary w mm



A: Występ na górze: 14 mm
 Wnęka 362: 6 mm
 Wnęka 365: 3 mm
B: Występ na dole: 14 mm