

HomeProfessional, Varmepumpetørketrommel, 9 kg WTYH67I9SN

**A++**

9 kg tørketrommel med varmepumpe, selvrensende kondensator for konstant lavt energi forbruk og med Home Connect: enkel betjening via mobil eller nettbrett, helt trådløst

- Den selvrensende kondensatoren garanterer høy ytelse og tørt tøy under hele maskinens levetid med lavt energiforbruk og energiklasse A++.
- **AutoDry:** tørker vasken skånsomt til ønsket tørkegrad.
- **AntiVibration design:** veldig stabilt og meget stillestående på grunn av et spesielt vibrasjonsvern.
- **ComfortControl Plus:** enkelt og brukervennlig panel med mange programvalg.
- Home Connect med Easy Start-funksjon tar gjetningene ut av tørkejobben og anbefaler alltid riktig program til deg.

Teknisk data

Konstruksjonstype : Frittstående

Avtakbar topplate : Nei

Dørhengsel : høyre, kan hengsles om

Lengden på strømledningen : 145,0 cm

Høyde på avtakbar topplate : 842 mm

Mål (HxBxD) : 842 x 598 x 599 mm

Nettvekt : 56,860 kg

Fluorholdige drivhusgasser : Nei

Kjølemiddel : R290

Hermetisk forseglet enhet : Ja

Mengden fluorinerte gasser : 0,149 kg

Mengde uttrykt i CO₂-ekvivalent : 0,000 t

Power consumption standby/network: Vennligst følg beskrivelsen i bruksanvisningen når du ønsker å slå av WiFi-funksjonen. : 2,5 W

Tid auto-standby/nettverk : 15,0 min

EAN-kode : 4242005058273

Tilkoblingseffekt : 1000 W

Strøm : 10 A

Spenning : 220-240 V

Frekvens : 50 Hz

Godkjennelse : CE, VDE

Kapasitet bomull - NY (2010/30/EF) : 9,0 kg

Energieffektivitetsklasse - (2010/30/EF) : A++

Energiforbruk elektrisk tørketrommel, full maskin - NY (2010/30/EF) : 2,06 kWh

Varighet på standard bomullsprogram med full maskin : 166 min

Energiforbruk elektrisk tørketrommel, halv maskin - NY

(2010/30/EF) : 1,24 kWh

Varighet på standard bomullsprogram med halv maskin : 108 min

Vektet årlig energiforbruk, elektrisk tørketrommel - NY (2010/30/EF) : 259,0 kWh/annum

Vektet programvarighet : 133 min

Gjennomsnittlig kondenseringseffektivitet full maskin (%) : 91 %

Gjennomsnittlig kondenseringseffektivitet halv maskin (%) : 91 %

Vektet kondenseringseffektivitet (%) : 91 %

Ekstra tilbehør

WTZ11400 : Sammenbyggingssett med uttrekk

WTZ20410 : Sammenbyggingssett, vask og tørk



4 242005 058273

HomeProfessional, Varmepumpetørketrommel, 9 kg WTYH67I9SN

**9 kg tørketrommel med varmepumpe,
selvrensende kondensator for konstant
lavt energi forbruk og med Home Connect:
enkel betjening via mobil eller nettbrett, helt
trådløst**

Ytelse og forbruk

- Kapasitet: 9 kg
- Energiklasse: A++ (på en skala fra A+++ til D)
- Årlig energiforbruk 259 kWh, basert på 160 runder med tørking på standardprogram bomull skaptørt ved full og halv maskin

Programmer og spesialfunksjoner

- SelfCleaning Condenser™- Selvrensende kondensator
- AutoDry fuktkontroll
- Spesialprogrammer: Mix, Ulltørking i kurv, Håndklær, Dyner, Tidsprogram varmt, Tidsprogram kaldt, Allergi+, Sport, Dunprogram, SuperKort 40', Skjorter, Finvask/Silke
- AntiKrøll-fase, inntil 120 min ved programslett
- Home Connect: trådløs betjening og kontroll via mobil eller nettbrett

Design og komfort

- Stort LED-display med visning av programforløp, 24 t utsatt starttid, spesialfunksjoner og resttid.
- TouchControl-knapper: Start/Pause, Anti-krøll, 24 t utsatt starttid
- AntiVibrasjon design: Økt stabilitet og mer stillegående drift
- SensitiveDry-concept: Stor trommel av rustfritt stål med elliptiske medbringere i soft-design
- Spesialkurv for tørking av ull medlevert
- LED belysning i trommelen

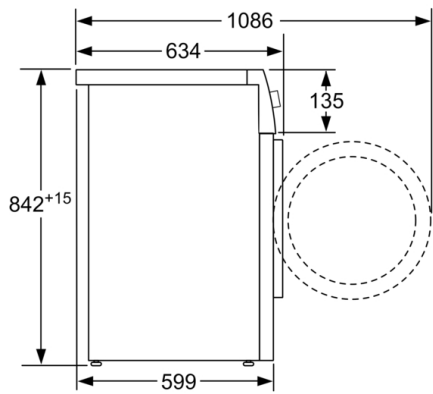
Teknikk

- ActiveAir teknologi: Energieffektiv varmepumpeteknologi
- Lydsignal ved programslett

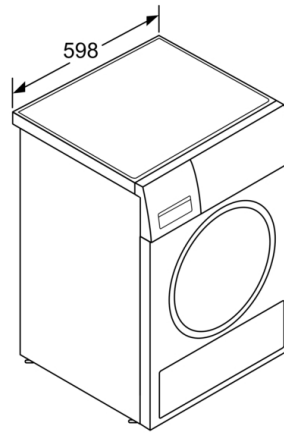
Sikkerhet

- Elektronisk funksjonssperre
- Avløpsslange for kondensvann
- Varmepumpeteknologi med det miljøvennlige kjølemiddel R290

**HomeProfessional,
Varmepumpe tørketrommel, 9 kg
WTYH67I9SN**



Mål i mm



Mål i mm