

HomeProfessional
**Varmepumpetørketrommel
WTY87859SN**

A++
9 kg HomeProfessional tørketrommel med SelfCleaning Condenser™ holder det lave energiforbruket A++ i hele apparatets levetid. Og du slipper å rengjøre selv.

- **SelfCleaning Condenser™:** Kondensatoren spyles automatisk gjennom ved hver tørking. Du slipper å rengjøre den manuelt, og maskinen beholder den høye energieffektiviteten under hele sin levetid.
- Nå enda raskere – tørker en full vask opptil 35 minutter raskere enn tidligere.
- Energiklasse A++; meget energieffektivt
- **SensitiveDrying-system:** tørker jevnt og skånsomt, takket være trommelens spesielle struktur og utforming.

Teknisk data

| | |
|--|------------------------|
| Konstruksjonstype : | Frittstående |
| Avtakbar topplate : | Nei |
| Dørhengsel : | høyre, kan hengsles om |
| Lengden på strømledningen (cm) : | 145,0 |
| Høyde på avtakbar topplate (mm) : | 842 |
| Mål i mm (HxBxD) (mm) : | 842 x 598 x 599 |
| Nettovekt (kg) : | 55,204 |
| Fluorholdige drivhusgasser : | Ja |
| Kjølemiddel : | R407C |
| Hermetisk forseglet enhet : | Ja |
| Mengden fluorinerte gasser (kg) : | 0,290 |
| Mengde uttrykt i CO ₂ -ekvivalent (t) : | 0,514 |
| EAN-kode : | 4242002831497 |
| Tilkoblingseffekt (W) : | 1000 |
| Strøm (A) : | 10 |
| Spennning (V) : | 220-240 |
| Frekvens (Hz) : | 50 |
| Godkjennelse : | CE, VDE |
| Kapasitet bomull (kg) - NY (2010/30/EF) : | 9,0 |
| Standard bomullsprogram : | Cotton cupboard dry |
| Energieffektivitetsklasse - (2010/30/EF) : | A++ |
| Energiforbruk elektrisk tørketrommel, full maskin - NY (2010/30/EF) : | 2,13 |
| Varighet på standard bomullsprogram med full maskin (min) : | 157 |
| Energiforbruk elektrisk tørketrommel, halv maskin - NY (2010/30/EF) (kWh) : | 1,21 |
| Varighet på standard bomullsprogram med halv maskin (min) : | 97 |
| Vektet årlig energiforbruk, elektrisk tørketrommel - NY (2010/30/EF) (kWh) : | 258,0 |
| Vektet programvarighet (min) : | 123 |
| Gjennomsnittlig kondenseringseffektivitet full maskin (%) : | 87 |
| Gjennomsnittlig kondenseringseffektivitet halv maskin (%) : | 94 |
| Vektet kondenseringseffektivitet (%) : | 91 |


Ekstra tilbehør

WMZ20500 : Forhøyningssokkel med skuffe

WMZ20600 : Ullkurv

WTZ11400 : Sammenbyggingssett med uttrekk

WTZ20410 : Sammenbyggingssett, vask og tørk



4 242002 831497

HomeProfessional Tørketromlere

Varmepumpetørketrommel WTY87859SN

9 kg HomeProfessional tørketrommel med SelfCleaning Condenser™ holder det lave energiforbruket A++ i hele apparatets levetid. Og du slipper å rengjøre selv.

Ytelse og forbruk

- Kapasitet: 9 kg
- Energiklasse: A++ (på en skala fra A+++ till D)
- Årlig energiforbruk 258 kWh, basert på 160 runder med tørking på standardprogram bomull skaptørt ved full og halv maskin

Programmer og spesialfunksjoner

- SelfCleaning Condenser™- Selvrensende kondensator
- AutoDry fuktkontroll
- Spesialprogrammer: UIIFinish, Mix, Håndklær, Dyner, Tidsprogr. 30 min. kaldt, Tidsprogr. 60 min. varmt, Tidsprogr. 30 min. varmt, Sport, Dunprogram, SuperKort 40', Skjorter, Finvask/Silke
- AntiKrøll-fase, inntil 120 min ved programslett

Design og komfort

- Høyoppløst TFT tekstdisplay for enkel navigering
- TouchControl-knapper: Start/Pause, Anti-krøll, tilleggsfunksjoner, Tørrhetsgrad, Minne 1, Minne 2, Grunninnstillinger, 24 t utsatt starttid
- AntiVibrasjon design: Økt stabilitet og mer stillegående drift
- SensitiveDry-concept: Stor trommel av rustfritt stål med elliptiske medbringere i soft-design
- LED belysning i trommelen

Teknikk

- ActiveAir teknologi: Energieffektiv varmpumpeteknologi
- Lydsignal ved programslett

Sikkerhet

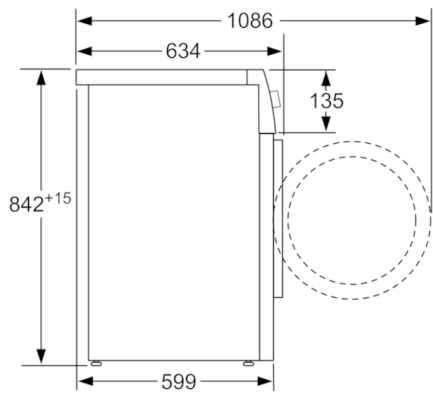
- Elektronisk funksjonssperre

Installasjon

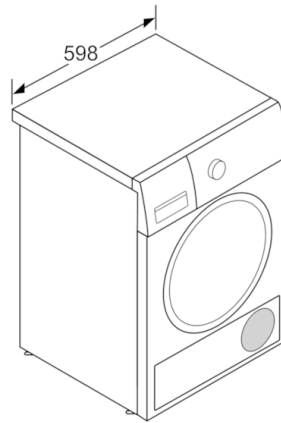
- Avløpsslange for kondensvann
- Dørhengsling: Utskiftbar, kan hengsles om

HomeProfessional Tørketromlere

Varmepumpetørketrommel WTY87859SN



Mål i mm



Mål i mm