

**Serie 8, Varmepumpetørketrommel,
9 kg
WTX8HKL9SN**



A++

Vår premium AutoClean tørketrommel med Smart Dry og Iron Assist forenkler klesvasken - alt blir gjort automatisk.

- **AutoClean-teknologi uten dørfilter:** hopp over jevnlig lofjerning og hold energieffektiviteten på topp.
- **Smart Dry:** la den oppkoblede vaskemaskinen og tørketrommelen anbefale det riktige tørkeprogrammet.
- **Iron Assist:** en dampbehandling som glatter ut tøyet og minsker strykehaugen.
- **AutoDry:** tørker tøyet ditt akkurat så tørt som du ønsker.
- **ComfortControl:** enkle å betjene, takket være det intuitive brukergrensesnittet.

Teknisk data

Konstruksjonstype: Frittstående
 Avtakbar toppplate: Nei
 Dørhengsel: Høyre
 Lengden på strømledningen: 145.0 cm
 Mål (HxBxD): 842 x 598 x 613 mm
 Nettovekt: 55.6 kg
 Fluorholdige drivhusgasser: Nei
 Kjølemiddel: R290
 Hermetisk forseglett enhet: Ja
 EAN-kode: 4242005186150
 Tilkoblingsgrad: 800 W
 Sikring: 10 A
 Spenning: 220-240 V
 Frekvens: 50 Hz
 Kapasitet (kg): 9.0 kg
 Energiklasse: A++
 Energiforbruk elektrisk tørketrommel, full maskin - NY (2010/30/EF) 0 kWt
 Varighet på standard bomullsprogram med full maskin: 171 min
 Energiforbruk elektrisk tørketrommel, halv maskin - NY (2010/30/EF): 1.24 kWt
 Varighet på standard bomullsprogram med halv maskin: 109 min
 Vektet årlig energiforbruk, elektrisk tørketrommel - NY (2010/30/EF): 259.0 kWh/annum
 Vektet programvarighet: 136 min
 Gjennomsnittlig kondenseringseffektivitet full maskin (%): 91 %
 Gjennomsnittlig kondenseringseffektivitet halv maskin (%): 91 %
 Vektet kondenseringseffektivitet (%): 91 %



Ekstra tilbehør

WMZ20600 Kurv for tørking av delikat ull
 WTZ27400 Sammenbyggingssett med uttrekk
 WTZ27410 Sammenbyggingssett
 WTZPW20D Plattform med skuff for tørketrommel



4 242005 186150

Serie 8, Varmepumpetørketrommel, 9 kg WTX8HKL9SN

Vår premium AutoClean tørketrommel med Smart Dry og Iron Assist forenkler klesvasken - alt blir gjort automatisk.

Effekt/Forbruk

- Energiklasse: A++
- Energi: 259 kWh
- Kapasitet: 1 - 9 kg
- Programtid: 171 min
- Lydnivå: 62 dB
- Kondenseffektivitetsklasse: A
- Effektivitet kondensering⁵: 91 %

Programmer

- Standardprogrammer: bomull, easy care
- Iron Assist
- Smart Dry - velger automatisk riktig tørkeprogram basert på siste vaskeprogram og tekstiltype, Allergi+, coldRefresh 1 plagg, coldRefresh 5 plagg, coldRefresh business, Bomull, Finvask/Silke, Mix, Skjorter, SuperKort 40', Syntetisk, Tidsprogram varmt, Håndklær, UllFinish
- Spesialprogrammer: Allergi+, Bomull, Skjorter, Smart Dry - velger automatisk riktig tørkeprogram basert på siste vaskeprogram og tekstiltype, Finvask/Silke, Håndklær, coldRefresh 1 plagg, coldRefresh 5 plagg, coldRefresh business, Mix, SuperKort 40', Syntetisk, UllFinish, Tidsprogram varmt

Forbruk og ytelse

- Home Connect versjon 2
- AntiKrøll-fase, inntil 120 min ved programslutt
- TouchControl-knapper: utsatt starttid, Antikrøll 60 min, Antikrøll 120 min, Barnesikring 3 sek, Power button, Remote Start, Skånsomt, Lydsignal, Start / Reload / Pause, finjustering av tørkeresultat, Tørrhetsgrad, 24 t utsatt starttid

Komfort og sikkerhet

- AutoClean - ny lobeholder som kun må tømmes etter ca. 20 tørkeomganger.
- AutoDry fuktkontroll
- Programbryter med belysning, integrert på/av-modus.
- Stort LED-display med visning av programforløp, 24 t utsatt starttid, spesialfunksjoner og resttid.
- SensitiveDry-concept: Stor trommel av rustfritt stål med elliptiske medbringere i soft-design
- AntiVibrasjon design: Økt stabilitet og mer stillegående drift
- LED belysning i trommelen
- Elektronisk funksjonssperre
- Lydsignal ved programslutt
- Glassdør med perlemørkgrå / svartgrå ramme
- Låsehake i metall
- Dørhengsling: Høyre
- Avløpsslange for kondensvann

Teknisk informasjon

- kan skyves under ved 85 cm nisjehøyde
- Mål (H x B x D): 84.2 x 59.8 x 61.3 cm
- Dimensjoner (H x W): 84.2 cm x 59.8 cm
- Apparatdybde: 61.3 cm
- Varmepumpeteknologi med det miljøvennlige kjølemiddel R290

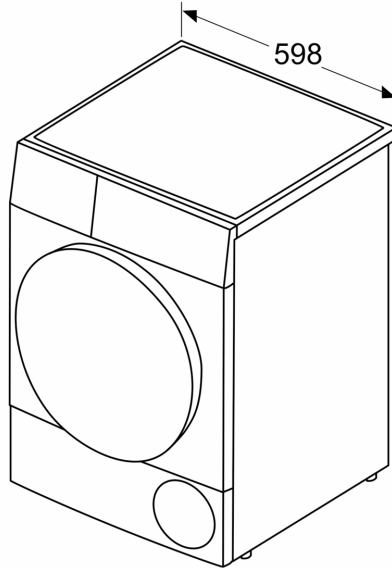
¹ På en skala av energieffektivitetsklasser fra A+++ to D

² Energiforbruk kWh per år, basert på 160 tørkesykluser ved vanlig

bomullsprogram ved full og delvis belastning, og forbruket ved modusene med lav effekt.

**Serie 8, Varmepumpetørketrommel,
9 kg
WTX8HKL9SN**

Mål i mm



Mål i mm

