

HomeProfessional, Varmepumpetørketrommel, 9 kg WTX8HEL9SN



A+++

Auto
Clean



Ekstra tilbehør

WMZ20600	Kurv for tørking av delikat ull
WTZ27400	Sammenbyggingssett med uttrekk
WTZ27410	Sammenbyggingssett
WTZPW20D	Plattform med skuff for tørketrommel

HomeProfessional AutoClean tørketrommel med Smart Dry og Iron Assist er den smarteste trommelen noen gang.

- **AutoClean-teknologi uten dørfilter:** hopp over jevnlig lofjerner og hold energieffektiviteten på topp.
- **Smart Dry:** la den oppkoblede vaskemaskinen og tørketrommelen anbefale det riktige tørkeprogrammet.
- **Iron Assist:** en dampbehandling som glatter ut tøyet og minsker strykehaugen.
- **AutoDry:** tørker tøyet ditt akkurat så tørt som du ønsker.
- **ComfortControl Plus:** enkelt og brukervennlig panel med mange programvalg.

Teknisk data

Konstruksjonstype:	Frittstående
Avtakbar toppplate:	Nei
Dørhengsel:	Høyre, kan henges om
Lengden på strømledningen:	145.0 cm
Mål (HxBxD):	842 x 598 x 613 mm
Nettovekt:	59.4 kg
Fluorholdige drivhusgasser:	Nei
Kjølemiddel:	R290
Hermetisk forseglet enhet:	Ja
EAN-kode:	4242005174089
Tilkoblingsgrad:	600 W
Sikring:	10 A
Spenning:	220-240 V
Frekvens:	50 Hz
Kapasitet (kg):	9.0 kg
Energiklasse:	A+++
Energiforbruk elektrisk tørketrommel, full maskin - NY (2010/30/EF):	0.90 kWh
Varighet på standard bomullsprogram med full maskin:	215 min
Energiforbruk elektrisk tørketrommel, halv maskin - NY (2010/30/EF):	0.90 kWh
Varighet på standard bomullsprogram med halv maskin:	132 min
Vektet årlig energiforbruk, elektrisk tørketrommel - NY (2010/30/EF):	193.0 kWh/annum
Vektet programvarighet:	168 min
Gjennomsnittlig kondenseringseffektivitet full maskin (%):	88 %
Gjennomsnittlig kondenseringseffektivitet halv maskin (%):	88 %
Vektet kondenseringseffektivitet (%):	88 %



HomeProfessional, Varmepumpetørketrommel, 9 kg WTX8HEL9SN

HomeProfessional AutoClean tørketrommel med Smart Dry og Iron Assist er den smarteste trommelen noen gang.

Effekt/Forbruk

- Energiklasse: A+++
- Energi: 193 kWh
- Kapasitet: 1 - 9 kg
- Programtid: 215 min
- Lydnivå: 59 dB
- Kondens effektivitetsklasse: B
- Effektivitet kondensering⁵: 88 %

Programmer

- Standardprogrammer: bomull, easy care
- Iron Assist
- Smart Dry - velger automatisk riktig tørkeprogram basert på siste vaskeprogram og tekstiltype, Allergi+, coldRefresh 1 plagg, coldRefresh 5 plagg, coldRefresh business, Bomull, Finvask/Silke, Dunprogram, Dyner, Further programs, Mix, Skjorter, Sport, SuperKort 40', Syntetisk, Tidsprogram kaldt, Tidsprogram varmt, Håndklær, Ulltøking i kurv, UllFinish
- Spesialprogrammer: Allergi+, Bomull, Skjorter, Smart Dry - velger automatisk riktig tørkeprogram basert på siste vaskeprogram og tekstiltype, Dunprogram, Finvask/Silke, Håndklær, coldRefresh 1 plagg, coldRefresh 5 plagg, coldRefresh business, Mix, SuperKort 40', Sport, Dyner, Syntetisk, Ulltøking i kurv, UllFinish, Further programs, Tidsprogram kaldt, Tidsprogram varmt

Forbruk og ytelse

- Home Connect versjon 2
- AntiKrøll-fase, inntil 120 min ved programslutt
- TouchControl-knapper: Grunninnstillinger, utsatt starttid, Anti-krøll, Minne 1, Minne 2, tilleggsfunksjoner, Power button, Remote Start, Start / Reload / Pause, Tørrhetsgrad, 24 t utsatt starttid

Komfort og sikkerhet

- AutoClean - ny lobeholder som kun må tømmes etter ca. 20 tørkeomganger.
- EcoSilence Drive – børsteløs, ekstra stillestående motor med lang levetid
- AutoDry fuktkontroll
- Programbryter med belysning, integrert på/av-modus.
- Høyoppløst TFT tekstdisplay for enkel navigering
- SensitiveDry-concept: Stor trommel av rustfritt stål med elliptiske medbringere i soft-design
- AntiVibrasjon design: Økt stabilitet og mer stillestående drift
- Spesiellkurv for tørking av ull medlevert
- LED belysning i trommelen
- Elektronisk funksjonssperre
- Lydsignal ved programslutt
- X-door preglass med perlemørkgrå / svartgrå ramme
- Låsehake i metall
- Dørhengsling: Høyre

- Avløpsslange for kondensvann

Teknisk informasjon

- kan skyves under ved 85 cm nisjehøyde
- Mål (H x B x D): 84.2 x 59.8 x 61.3 cm
- Dimensjoner (H x W): 84.2 cm x 59.8 cm
- Apparatdybde: 61.3 cm
- Varmepumpeteknologi med det miljøvennlige kjølemiddel R290

¹ På en skala av energieffektivitetsklasser fra A+++ to D

² Energiforbruk kWh per år, basert på 160 tørkesykluser ved vanlig bomullsprogram ved full og delvis belastning, og forbruket ved modusene med lav effekt.

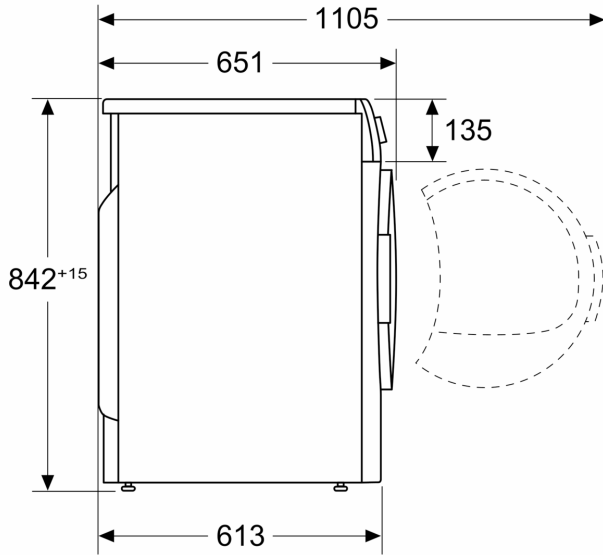
³ Programtid av standard bomullsprogram ved full last

⁴ På en kondenseringseffektivitetsskala fra A til G

⁵ Vektet kondenseringseffektivitet for standard bomullsprogram ved full og delvis belastning

**HomeProfessional,
Varmepumpetørketrommel, 9 kg
WTX8HEL9SN**

Mål i mm



Mål i mm

