

Serie | 8
**Varmepumpetørketrommel
WTWH7569SN**

A++
9 kg tørketrommel med varmepumpe, selvrensende kondensator for konstant lavt energi forbruk og med Home Connect: enkel betjening via mobil eller nettbrett, helt trådløst

- **Home Connect:** smarte hvitevarer tilkoblet internett som forenkler din hverdag
- **SelfCleaning Condenser™:** Kondensatoren spyles automatisk gjennom ved hver tørking. Du slipper å rengjøre den manuelt, og maskinen beholder den høye energieffektiviteten under hele sin levetid.
- Energiklasse A++; meget energieffektivt
- Nå enda raskere – tørker en full vask opptil 35 minutter raskere enn tidligere.
- **ComfortControl:** enkle å betjene, takket være det intuitive brukergrensesnittet.

Teknisk data

Konstruksjonstype :	Frittstående
Avtakbar topplate :	Nei
Dørhengsel :	Høyre
Lengden på strømledningen (cm) :	145,0
Høyde på avtakbar topplate (mm) :	842
Mål i mm (HxBxD) (mm) :	842 x 598 x 599
Nettovekt (kg) :	54,644
Fluorholdige drivhusgasser :	Ja
Kjølemiddel :	R407C
Hermetisk forseglet enhet :	Ja
Mengden fluorinerte gasser (kg) :	0,290
Mengde uttrykt i CO ₂ -ekvivalent (t) :	0,514
Power consumption standby/network: Vennligst følg beskrivelsen i bruksanvisningen når du ønsker å slå av WiFi-funksjonen. :	1,8
Tid auto-standby/nettverk :	15,0
EAN-kode :	4242002937755
Tilkoblingseffekt (W) :	1000
Strøm (A) :	10
Spenning (V) :	220-240
Frekvens (Hz) :	50
Godkjennelse :	CE, VDE
Kapasitet bomull (kg) - NY (2010/30/EF) :	9,0
Standard bomullsprogram :	Cotton cupboard dry
Energieffektivitetsklasse - (2010/30/EF) :	A++
Energiforbruk elektrisk tørketrommel, full maskin - NY (2010/30/EF) :	2,13
Varighet på standard bomullsprogram med full maskin (min) :	157
Energiforbruk elektrisk tørketrommel, halv maskin - NY (2010/30/EF) (kWh) :	1,21
Varighet på standard bomullsprogram med halv maskin (min) :	97
Vektet årlig energiforbruk, elektrisk tørketrommel - NY (2010/30/EF) (kWh) :	259,0
Vektet programvarighet (min) :	123
Gjennomsnittlig kondenseringseffektivitet full maskin (%) :	87
Gjennomsnittlig kondenseringseffektivitet halv maskin (%) :	94
Vektet kondenseringseffektivitet (%) :	91

Ekstra tilbehør

- WMZ20500 : Forhøyningssokkel med skuffe
 WMZ20600 : Ullkurv
 WTZ11400 : Sammenbyggingssett med uttrekk
 WTZ20410 : Sammenbyggingssett, vask og tørk



4 242002 937755

Serie | 8 Tørketromlere

Varmepumpetørketrommel WTWH7569SN

9 kg tørketrommel med varmepumpe, selvrensende kondensator for konstant lavt energi forbruk og med Home Connect: enkel betjening via mobil eller nettbrett, helt trådløst

Ytelse og forbruk

- Kapasitet: 9 kg
- Energiklasse: A++ (på en skala fra A+++ till D)
- Årlig energiforbruk 259 kWh, basert på 160 runder med tørking på standardprogram bomull skaptørt ved full og halv maskin

Programmer og spesialfunksjoner

- SelfCleaning Condenser™- Selvrensende kondensator
- AutoDry fuktkontroll
- Spesialprogrammer: UIIFinish, Mix, Håndklær, Dyner, Tidsprogram varmt, Tidsprogram kaldt, Allergi+, Sport, Dunprogram, SuperKort 40', Skjorter, Finvask/Silke
- AntiKrøll-fase, inntil 120 min ved programslett
- trådløs betjening og kontroll via mobil eller nettbrett

Design og komfort

- Stort LED-display med visning av programforløp, 24 t utsatt starttid, spesialfunksjoner og resttid.
- TouchControl-knapper: Start/Pause, Skånsomt, Lydsignal, 24 t utsatt starttid
- AntiVibrasjon design: Økt stabilitet og mer stillegående drift
- SensitiveDry-concept: Stor trommel av rustfritt stål med elliptiske medbringere i soft-design

Teknikk

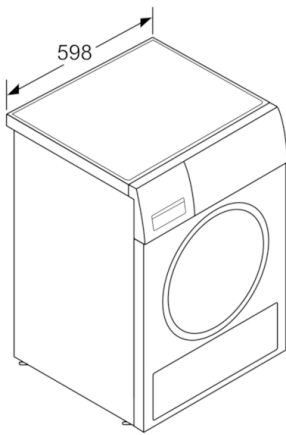
- ActiveAir teknologi: Energieffektiv varmepumpeteknologi
- Lydsignal ved programslett

Sikkerhet

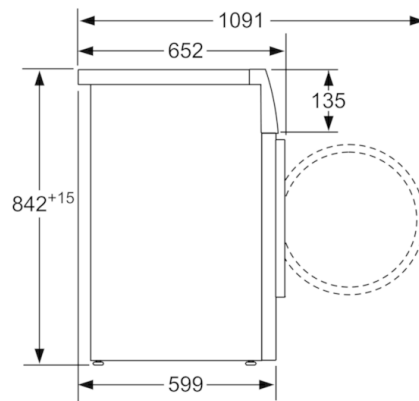
- Elektronisk funksjonssperre

Installasjon

- Avløpsslange for kondensvann

Serie | 8 Tørketromlere**Varmepumpetørketrommel
WTWH7569SN**

Mål i mm



Mål i mm