

**Serie | 6, Varmepumpetørketrommel,
8 kg
WTW8748BSN**



A++

8 kg tørketrommel med selvrensende kondensator holder et lavt energiforbruk i hele apparatets levetid, og du slipper å rengjøre selv. Nå opptil 35 minutter raskere tørking.

- **SelfCleaning Condenser™:** Kondensatoren spyles automatisk gjennom ved hver tørking. Du slipper å rengjøre den manuelt, og maskinen beholder den høye energieffektiviteten under hele sin levetid.
- Nå enda raskere – tørker en full vask opptil 35 minutter raskere enn tidligere.
- **Energiklasse A++:** tørker meget effektivt
- **Lydnivå 65 dB:** tørker behagelig stillegående.

Teknisk data

Konstruksjonstype :	Frittstående
Avtakbar topplate :	Nei
Dørhengsel :	Høyre
Lengden på strømledningen (cm) :	145,0
Høyde på avtakbar topplate (mm) :	842
Mål i mm (HxBxD) (mm) :	842 x 598 x 599
Nettovekt (kg) :	50,012
Fluorholdige drivhusgasser :	Ja
Kjølemiddel :	R134a
Hermetisk forseglet enhet :	Ja
Mengden fluorinerte gasser (kg) :	0,220
Mengde uttrykt i CO2-ekvivalent (t) :	0,315
EAN-kode :	84242005031306
Tilkoblingseffekt (W) :	1000
Strøm (A) :	10
Spenning (V) :	220-240
Frekvens (Hz) :	50
Godkjennelse :	CE, VDE
Kapasitet bomull (kg) - NY (2010/30/EF) :	8,0
Standard bomullsprogram :	Cotton cupboard dry
Energieffektivitetsklasse - (2010/30/EF) :	A++
Energiforbruk elektrisk tørketrommel, full maskin - NY (2010/30/EF) :	1,80
Varighet på standard bomullsprogram med full maskin (min) :	203
Energiforbruk elektrisk tørketrommel, halv maskin - NY (2010/30/EF) (kWh) :	1,04
Varighet på standard bomullsprogram med halv maskin (min) :	122
Vektet årlig energiforbruk, elektrisk tørketrommel - NY (2010/30/EF) (kWh) :	232,0
Vektet programvarighet (min) :	157
Gjennomsnittlig kondenseringseffektivitet full maskin (%) :	86
Gjennomsnittlig kondenseringseffektivitet halv maskin (%) :	86
Vektet kondenseringseffektivitet (%) :	86



Ekstra tilbehør

WMZ20600 : Ullkurv

WTZ11400 : Sammenbyggingssett med uttrekk

WTZ20410 : Sammenbyggingssett, vask og tørk



4 242005 031306

Serie | 6, Varmepumpetørketrommel, 8 kg WTW8748BSN

8 kg tørketrommel med selvrensende kondensator holder et lavt energiforbruk i hele apparatets levetid, og du slipper å rengjøre selv. Nå opptil 35 minutter raskere tørking.

Ytelse og forbruk

- Kapasitet: 8 kg
- Energiklasse: A++ (på en skala fra A+++ till D)
- Årlig energiforbruk 232 kWh, basert på 160 runder med tørking på standardprogram bomull skaptørt ved full og halv maskin

Programmer og spesialfunksjoner

- SelfCleaning Condenser™- Selvrensende kondensator
- AutoDry fuktkontroll
- Spesialprogrammer: UIIFinish, Mix, Håndklær, Tidsprogram varmt, Tidsprogram kaldt, Sport, Dunprogram, SuperKort 40', Skjorter
- AntiKrøll-fase, inntil 120 min ved programslett

Design og komfort

- Stort LED-display med visning av programforløp, 24 t utsatt starttid, spesialfunksjoner og resttid.
- TouchControl-knapper: Start/Pause, Skånsomt, Lydsignal, Anti-krøll, Programvarighet, 24 t utsatt starttid
- AntiVibrasjon design: Økt stabilitet og mer stillegående drift
- SensitiveDry-concept: Stor trommel av rustfritt stål med elliptiske medbringere i soft-design
- LED belysning i trommelen

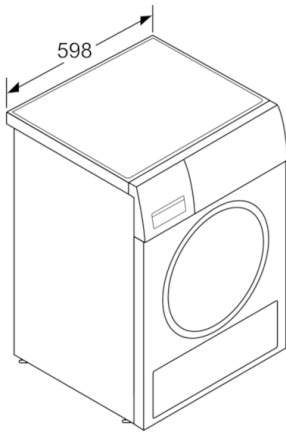
Sikkerhet

- Elektronisk funksjonssperre

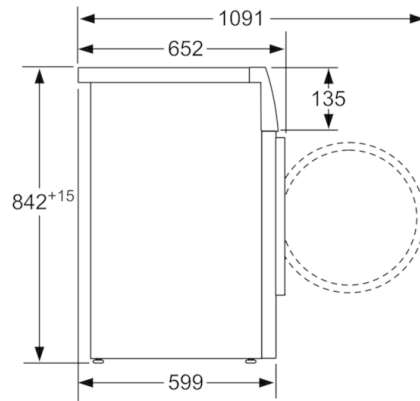
Installasjon

- Avløpsslange for kondensvann

Serie | 6, Varmepumpetørketrommel, 8 kg
WTW8748BSN



Mål i mm



Mål i mm