

**Serie | 6, Varmepumpetørketrommel,  
9 kg  
WTW87449SN**



**Ekstra tilbehør**

WMZ20600 : Ullkurv

WTZ11400 : Sammenbyggingssett med uttrekk

WTZ20410 : Sammenbyggingssett, vask og tørk

**A++**

**9 kg tørketrommel med selvrensende kondensator holder et lavt energiforbruk i hele apparatets levetid, og du slipper å rengjøre selv. Nå opptil 35 minutter raskere tørking.**

- **SelfCleaning Condenser:** Hold kondensatoren fri for lo for lo for å holde energieffektiviteten på A+++ nivå.
- **AutoDry:** Akkurat så tørt som du vil ha det, helt automatisk.
- **AntiVibration design:** veldig stabilt og meget stillegående på grunn av et spesielt vibrasjonsvern.
- **Stort LED display:** enkel betjening og ekstra funksjonalitet.
- Nå enda raskere – tørker en full vask opptil 35 minutter raskere enn tidligere.

**Teknisk data**

Konstruksjonstype : Frittstående

Avtakbar topplate : Nei

Dørhengsel : Høyre

Lengden på strømledningen : 145,0 cm

Høyde på avtakbar topplate : 0 mm

Mål (HxBxD) : 842 x 598 x 613 mm

Nettvekt : 54,2 kg

Fluorholdige drivhusgasser : Ja

Kjølemiddel : R407C

Hermetisk forseglet enhet : Ja

Mengden fluorinerte gasser : 0,290 kg

Mengde uttrykt i CO<sub>2</sub>-ekvivalent : 0,514 t

EAN-kode : 4242002832975

Tilkoblingseffekt : 1000 W

Strøm : 10 A

Spenning : 220-240 V

Frekvens : 50 Hz

Godkjennelse : CE, VDE

Kapasitet bomull - NY (2010/30/EF) : 9,0 kg

Energieffektivitetsklasse - (2010/30/EF) : A++

Energiforbruk elektrisk tørketrommel, full maskin - NY (2010/30/EF) : 2,10 kWt

Varighet på standard bomullsprogram med full maskin : 157 min

Energiforbruk elektrisk tørketrommel, halv maskin - NY

(2010/30/EF) : 1,21 kWt

Varighet på standard bomullsprogram med halv maskin : 97 min

Vektet årlig energiforbruk, elektrisk tørketrommel - NY (2010/30/EF) : 259,0 kWh/annum

Vektet programvarighet : 123 min

Gjennomsnittlig kondenseringseffektivitet full maskin (%) : 88

%

Gjennomsnittlig kondenseringseffektivitet halv maskin (%) : 93

%

Vektet kondenseringseffektivitet (%) : 91 %



## Serie | 6, Varmepumpetørketrommel, 9 kg WTW87449SN

**9 kg tørketrommel med selvrensende kondensator holder et lavt energiforbruk i hele apparatets levetid, og du slipper å rengjøre selv. Nå opptil 35 minutter raskere tørking.**

---

### Ytelse og forbruk

- Kapasitet: 9 kg
- Energiklasse: A++ (på en skala fra A+++ til D)
- Årlig energiforbruk 259 kWh, basert på 160 runder med tørking på standardprogram bomull skaptørt ved full og halv maskin
- Lydnivå: 64 dB(A) re 1 pW

### Programmer og spesialfunksjoner

- SelfCleaning Condenser™- Selvrensende kondensator
- AutoDry fuktkontroll
- Spesialprogrammer: UllFinish, Mix, Håndklær, Tidsprogram varmt, Tidsprogram kaldt, Sport, Dunprogram, SuperKort 40', Skjorter
- AntiKrøll-fase, inntil 120 min ved programslett

### Design og komfort

- Stort LED-display med visning av programforløp, 24 t utsatt starttid, spesialfunksjoner og resttid.
- TouchControl-knapper: Start/Pause, Skånsomt, Lydsignal, Anti-krøll, Programvarighet, 24 t utsatt starttid
- AntiVibrasjon design: Økt stabilitet og mer stillegående drift
- SensitiveDry-concept: Stor trommel av rustfritt stål med elliptiske medbringere i soft-design
- LED belysning i trommelen

### Teknikk

- ActiveAir teknologi: Energieffektiv varmpumpeteknologi
- Lydsignal ved programslett

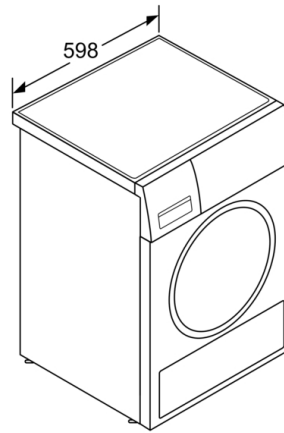
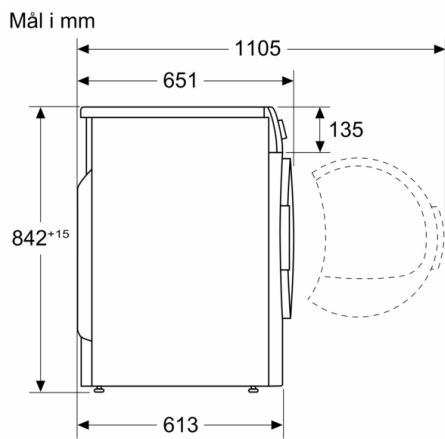
### Sikkerhet

- Elektronisk funksjonssperre

### Installasjon

- Avløpsslange for kondensvann

**Serie | 6, Varmepumpetørketrommel, 9 kg**  
**WTW87449SN**



Mål i mm