

**Serie | 6, Varmepumpetørketrommel,  
9 kg  
WTW8549PSN**



**A++**

**Tørketrommel med SelfCleaning Condenser™ rengjør kondensatoren for deg, og holder det lave energiforbruket A++ hele produktets levetid.**

- **SelfCleaning Condenser™:** Kondensatoren spyles automatisk gjennom ved hver tørking. Du slipper å rengjøre den manuelt, og maskinen beholder den høye energieffektiviteten under hele sin levetid.
- **Energiklasse A++:** tørker meget effektivt
- ECARF-kvalitetsstempel er spesielt utviklet for deg med allergi og følsom hud.
- **Lydnivå 65 dB:** tørker behagelig stillestående.
- **SensitiveDrying-system:** tørker jevnt og skånsomt, takket være trommelens spesielle struktur og utforming.

**Teknisk data**

Konstruksjonstype :	Frittstående
Avtakbar topplate :	Nei
Dørhengsel :	Høyre
Lengden på strømledningen (cm) :	145,0
Høyde på avtakbar topplate (mm) :	842
Mål i mm (HxBxD) (mm) :	842 x 598 x 599
Nettovekt (kg) :	50,404
Fluorholdige drivhusgasser :	Ja
Kjølemiddel :	R134a
Hermetisk forseglet enhet :	Ja
Mengden fluorinerte gasser (kg) :	0,220
Mengde uttrykt i CO <sub>2</sub> -ekvivalent (t) :	0,315
EAN-kode :	4242005060573
Tilkoblingseffekt (W) :	1000
Strøm (A) :	10
Spenning (V) :	220-240
Frekvens (Hz) :	50
Godkjennelse :	CE, VDE
Kapasitet bomull (kg) - NY (2010/30/EF) :	9,0
Standard bomullsprogram :	Cotton cupboard dry
Energieffektivitetsklasse - (2010/30/EF) :	A++
Energiforbruk elektrisk tørketrommel, full maskin - NY (2010/30/EF) :	2,08
Varighet på standard bomullsprogram med full maskin (min) :	233
Energiforbruk elektrisk tørketrommel, halv maskin - NY (2010/30/EF) (kWh) :	1,23
Varighet på standard bomullsprogram med halv maskin (min) :	144
Vektet årlig energiforbruk, elektrisk tørketrommel - NY (2010/30/EF) (kWh) :	258,0
Vektet programvarighet (min) :	182
Gjennomsnittlig kondenseringseffektivitet full maskin (%) :	84
Gjennomsnittlig kondenseringseffektivitet halv maskin (%) :	84
Vektet kondenseringseffektivitet (%) :	84



**Ekstra tilbehør**

- WMZ20500 : Forhøyningssokkel med skuffe  
 WMZ20600 : Ullkurv  
 WTZ11400 : Sammenbyggingssett med uttrekk  
 WTZ20410 : Sammenbyggingssett, vask og tørk



4 242005 060573

## Serie | 6, Varmepumpetørketrommel, 9 kg WTW8549PSN

**Tørketrommel med SelfCleaning Condenser™ rengjør kondensatoren for deg, og holder det lave energiforbruket A++ hele produktets levetid.**

---

### Ytelse og forbruk

- Kapasitet: 9 kg
- Energiklasse: A++ (på en skala fra A+++ till D)
- Årlig energiforbruk 258 kWh, basert på 160 runder med tørking på standardprogram bomull skaptørt ved full og halv maskin

### Programmer og spesialfunksjoner

- SelfCleaning Condenser™- Selvrensende kondensator
- AutoDry fuktkontroll
- Spesialprogrammer: UIIFinish, Mix, Håndklær, Tidsprogram varmt, Tidsprogram kaldt, Sport, Dunprogram, SuperKort 40', Skjorter
- AntiKrøll-fase, inntil 120 min ved programslett

### Design og komfort

- Stort LED-display med visning av programforløp, 24 t utsatt starttid, spesialfunksjoner og resttid.
- TouchControl-knapper: Start/Pause, Skånsomt, Lydsignal, Anti-krøll, Programvarighet, 24 t utsatt starttid
- SensitiveDry-concept: Stor trommel av rustfritt stål med elliptiske medbringere i soft-design
- AntiVibrasjon design: Økt stabilitet og mer stillegående drift

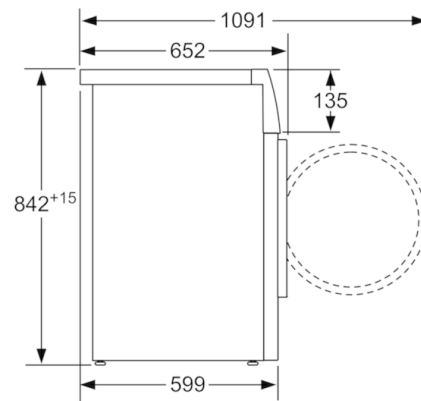
### Teknisk informasjon

- Elektronisk funksjonssperre
- Avløpsslange for kondensvann

**Serie | 6, Varmepumpetørketrommel, 9 kg**  
**WTW8549PSN**



Mål i mm



Mål i mm