

Serie | 6
**Varmepumpetørketrommel
SelfCleaning Condenser
WTU876M9SN**

A++
9 kg, A++ tørketrommel med varmepumpe og selvrensende kondensator. Perfekte resultater med et konstant lavt strømforbruk.

- **SelfCleaning Condenser™**: ikke mer manuell rengjøring med selvrensende kondensator. Energibesparende drift gjennom maskinens levetid.
- **SensitiveDrying-sytem**: tørker jevnt og skånsomt takket være den unike trommelstrukturen.
- **Lydnivå 64 dB**: tørker behagelig stillegående.
- **DirectSelect-Display**: ekstra komfortabel touch display med belyst programbryter og intuitiv betjening.

Teknisk data

Konstruksjonstype :	Frittstående
Avtakbar topplate :	Nei
Dørhengsel :	Høyre
Lengden på strømledningen (cm) :	145,0
Høyde på avtakbar topplate (mm) :	842
Mål i mm (HxBxD) (mm) :	842 x 597 x 599
Nettovekt (kg) :	56,500
Fluorholdige drivhusgasser :	Nei
Kjølemiddel :	R290
Hermetisk forseglet enhet :	Ja
Mengden fluorinerte gasser (kg) :	0,149
Mengde uttrykt i CO ₂ -ekvivalent (t) :	0,000
EAN-kode :	4242005063871
Tilkoblingseffekt (W) :	1000
Strøm (A) :	10
Spenning (V) :	220-240
Frekvens (Hz) :	50
Godkjennelse :	CE, VDE
Kapasitet bomull (kg) - NY (2010/30/EF) :	9,0
Standard bomullsprogram :	Cotton cupboard dry
Energieffektivitetsklasse - (2010/30/EF) :	A++
Energiforbruk elektrisk tørketrommel, full maskin - NY (2010/30/EF) :	1,97
Varighet på standard bomullsprogram med full maskin (min) :	162
Energiforbruk elektrisk tørketrommel, halv maskin - NY (2010/30/EF) (kWh) :	1,16
Varighet på standard bomullsprogram med halv maskin (min) :	104
Vektet årlig energiforbruk, elektrisk tørketrommel - NY (2010/30/EF) (kWh) :	243,0
Vektet programvarighet (min) :	129
Gjennomsnittlig kondenseringseffektivitet full maskin (%) :	91
Gjennomsnittlig kondenseringseffektivitet halv maskin (%) :	91
Vektet kondenseringseffektivitet (%) :	91


Ekstra tilbehør

- WMZ20500 : Forhøyningssokkel med skuffe
 WMZ20600 : Ullkurv
 WTZ27400 : Sammenbyggingssett med uttrekk
 WTZ27410 : Sammenbyggingssett



4 242005 063871

Serie | 6 Tørketromlere

Varmepumpetørketrommel SelfCleaning Condenser WTU876M9SN

9 kg, A++ tørketrommel med varmepumpe og selvrensende kondensator. Perfekte resultater med et konstant lavt strømforbruk.

Ytelse og forbruk

- Kapasitet: 9 kg
- Energiklasse: A++ (på en skala fra A+++ till D)
- Årlig energiforbruk 243 kWh, basert på 160 runder med tørking på standardprogram bomull skaptørt ved full og halv maskin

Programmer og spesialfunksjoner

- Selvrensjørende kondensator
- AutoDry fuktkontroll
- Spesialprogrammer: UIIFinish, Mix, Håndklær, Dyner, Tidsprogram varmt, Tidsprogram kaldt, Allergi+, Sport, Dunprogram, SuperKort 40', Skjorter, Finvask/Silke
- AntiKrøll-fase, inntil 120 min ved programslett

Design og komfort

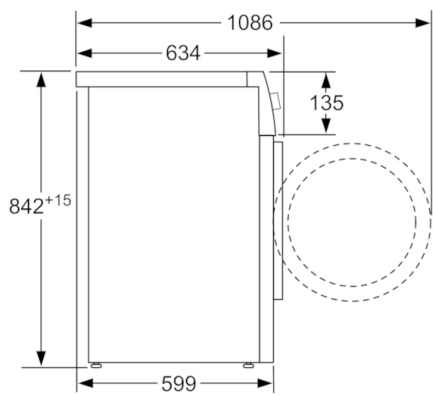
- Stort touch-LED display: Skånsomt, Lydsignal, utsatt starttid, Start/Pause, Tørrhetsgrad, Barnesikring 3 sek, Antikrøll 60 min, Antikrøll 120 min, myFavorite
- TouchControl-knapper: Start/Pause, Skånsomt, Lydsignal, 24 t utsatt starttid
- AntiVibrasjon design: Økt stabilitet og mer stillegående drift
- SensitiveDry-concept: Stor trommel av rustfritt stål med elliptiske medbringere i soft-design
- Programbryter med belysning, integrert på/av-modus.
- LED belysning i trommelen

Teknikk

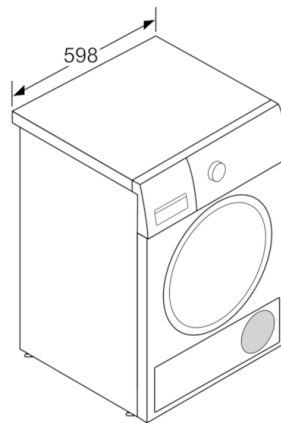
- ActiveAir teknologi: Energieffektiv varmepumpeteknologi
- Lydsignal ved programslett

Sikkerhet

- Elektronisk funksjonssperre
- Avløpsslange for kondensvann
- Varmepumpeteknologi med det miljøvennlige kjølemiddel R290

Serie | 6 Tørketromlere**Varmepumpetørketrommel
SelfCleaning Condenser
WTU876M9SN**

Mål i mm



Mål i mm