

**Serie 6, Varmepumpetørketrommel,
9 kg
WTU8769SSN**



A++



9 kg, A++ tørketrommel med varmepumpe og selvrensende kondensator. Perfekte resultater med et konstant lavt strømforbruk.

- **SelfCleaning Condenser:** Hold kondensatoren fri for lo for å holde energieffektiviteten på A++ nivå.
- **AutoDry:** tørker tøyet ditt akkurat så tørt som du ønsker.
- **AntiVibration design:** veldig stabilt og meget stillegående på grunn av et spesielt vibrasjonsvern.
- **Klimavennlig tørketrommel med med det mest miljøvennlige middelet (R290).**
- **DirectSelect display:** brukervennlig styring på displayet med enkelt programvalg.

Teknisk data

Konstruksjonstype:	Frittstående
Avtakbar toppplate:	Nei
Dørhengsel:	Høyre
Lengden på strømledningen:	145.0 cm
Mål (HxBxD):	842 x 598 x 613 mm
Nettovekt:	54.0 kg
Fluorholdige drivhusgasser:	Nei
Kjølemiddel:	R290
Hermetisk forseglet enhet:	Ja
Mengde uttrykt i CO2-ekvivalent:	0.000 t
EAN-kode:	4242005258246
Tilkoblingsgrad:	800 W
Sikring:	10 A
Spenning:	220-240 V
Frekvens:	50 Hz
Kapasitet (kg):	9.0 kg
Energiklasse:	A++
Energiforbruk elektrisk tørketrommel, full maskin - NY (2010/30/EF):	1.16 kWh/kWt
Varighet på standard bomullsprogram med full maskin:	162 min
Energiforbruk elektrisk tørketrommel, halv maskin - NY (2010/30/EF):	1.16 kWh/kWt
Varighet på standard bomullsprogram med halv maskin:	104 min
Vektet årlig energiforbruk, elektrisk tørketrommel - NY (2010/30/EF):	243.0 kWh/annum
Vektet programvarighet:	129 min
Gjennomsnittlig kondenseringseffektivitet full maskin (%):	91 %
Gjennomsnittlig kondenseringseffektivitet halv maskin (%):	91 %
Vektet kondenseringseffektivitet (%):	91 %

Ekstra tilbehør

WMZ20600	Kurv for tørking av delikat ull
WTZ27400	Sammenbyggingssett med uttrekk
WTZ27410	Sammenbyggingssett
WTZPW20D	Plattform med skuff for tørketrommel



Serie 6, Varmepumpetørketrommel, 9 kg WTU8769SSN

⁵ Vektet kondenseringseffektivitet for standard bomullsprogram ved full og delvis belastning

9 kg, A++ tørketrommel med varmepumpe og selvrensende kondensator. Perfekte resultater med et konstant lavt strømforbruk.

Effekt/Forbruk

- Energiklasse: A++
- Energi: 243 kWh
- Kapasitet: 1 - 9 kg
- Programtid: 162 min
- Lydnivå: 64 dB
- Kondensereffektivitetsklasse: A
- Effektivitet kondensering⁵: 91 %

Programmer

- Spesialprogrammer: UllFinish, Mix, Håndklær, Dyner, Tidsprogram varmt, Tidsprogram kaldt, Allergi+, Sport, Dunprogram, SuperKort 40', Skjorter, Finvask/Silke

Forbruk og ytelse

- AntiKrøll-fase, inntil 120 min ved programslutt
- TouchControl-knapper: Start/Pause, Skånsomt, Lydsignal, Tørrhetsgrad, 24 t utsatt starttid
- Buzzer ved programslutt

Komfort og sikkerhet

- Selvrensjørende kondensator
- LED belysning i trommelen
- AutoDry fuktkontroll
- Stort touch-LED display: Skånsomt, Lydsignal, utsatt starttid, Start/Pause, Tørrhetsgrad, Barnesikring 3 sek, Antikrøll 60 min, Antikrøll 120 min, myFavorite
- Programbryter med belysning, integrert på/av-modus.
- SensitiveDry-concept: Stor trommel av rustfritt stål med elliptiske medbringere i soft-design
- AntiVibrasjon design: Økt stabilitet og mer stillestående drift
- Elektronisk funksjonssperre
- Lydsignal ved programslutt
- Glassdør med sølvhvit ramme
- Komfortlås
- Avløpsslange for kondensvann

Teknisk informasjon

- Mål (H x B x D): 84.2 x 59.8 x 61.3 cm
- Skrå ergonomisk betjeningspanel; maskinen kan skyves under en benk (85cm høyde)
- Varmepumpeteknologi med det miljøvennlige kjølemiddel R290

¹ På en skala av energieffektivitetsklasser fra A+++ to D

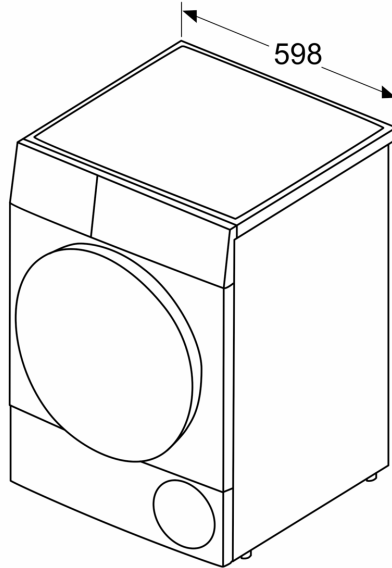
² Energiforbruk kWh per år, basert på 160 tørkesykluser ved vanlig bomullsprogram ved full og delvis belastning, og forbruket ved modusene med lav effekt.

³ Programtid av standard bomullsprogram ved full last

⁴ På en kondenseringseffektivitetsskala fra A til G

**Serie 6, Varmepumpetørketrommel,
9 kg
WTU8769SSN**

Mål i mm



Mål i mm

