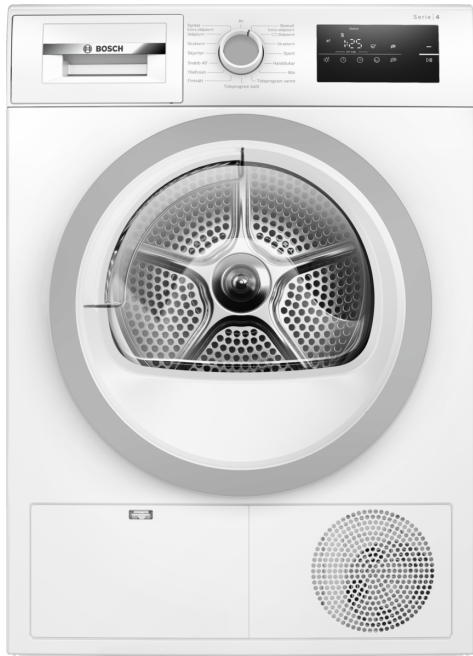


**Serie 4, Varmepumpetørketrommel,  
8 kg  
WTH85VS6SN**



**A++**

**8 kg tørketrommel med energiklasse A++  
for skånsom og effektiv tørking av dine  
plagg.**

- **EasyClean med A++:** ukomplisert tørking, med enkel rengjøring av kondensfilteret.
- **AutoDry:** tørker tøyet ditt akkurat så tørt som du ønsker.
- **AntiVibration design:** ekstremt stabil og stillestående på grunn av en spesiell beskyttelse mot vibrasjoner.
- **Klimavennlig tørketrommel med det mest miljøvennlige middelet (R290).**
- **LED-display med brukervennlig touch kontroll.**



**Teknisk data**

Konstruksjonstype: .....	Frittstående
Avtakbar topplate: .....	Nei
Dørhengsel: .....	Høyre
Lengden på strømledningen: .....	145.0 cm
Mål (HxBxD): .....	842 x 598 x 613 mm
Nettovekt: .....	48.0 kg
Fluorholdige drivhusgasser: .....	Nei
Kjølemiddel: .....	R290
Hermetisk forseglet enhet: .....	Ja
EAN-kode: .....	4242005365050
Tilkoblingsgrad: .....	625 W
Sikring: .....	10 A
Spenning: .....	220-240 V
Frekvens: .....	50 Hz
Kapasitet (kg): .....	8.0 kg
Energiklasse: .....	A++
Energiforbruk elektrisk tørketrommel, full maskin - NY (2010/30/EF):	3.7 kWh
Varighet på standard bomullsprogram med full maskin: .....	205 min
Energiforbruk elektrisk tørketrommel, halv maskin - NY (2010/30/EF):	1.14 kWh
Varighet på standard bomullsprogram med halv maskin: .....	130 min
Vektet årlig energiforbruk, elektrisk tørketrommel - NY (2010/30/EF):	236.0 kWh/annum
Vektet programvarighet: .....	162 min
Gjennomsnittlig kondenseringseffektivitet full maskin (%): .....	81 %
Gjennomsnittlig kondenseringseffektivitet halv maskin (%): .....	81 %
Vektet kondenseringseffektivitet (%): .....	81 %

**Ekstra tilbehør**

WMZ20600	Kurv for tørking av delikat ull
WTZ1110	Kondensvannslange
WTZ11400	Sammenbyggingssett med uttrekk
WTZ20410	Sammenbyggingssett, vask og tørk
WTZPW20D	Plattform med skuff for tørketrommel



## Serie 4, Varmepumpetørketrommel, 8 kg WTH85VS6SN

### 8 kg tørketrommel med energiklasse A++ for skånsom og effektiv tørking av dine plagg.

#### Effekt/Forbruk

- Energiforbruk: A++
- Energi: 236 kWh
- Kapasitet: 1 - 8 kg
- Programtid: 205 min
- Lydnivå: 65 dB
- Kondensereffektivitetsklasse: B
- Effektivitet kondensering<sup>5</sup>: 81 %

#### Programmer

- Standardprogrammer: bomull, easy care
- Spesialprogrammer: UllFinish, Mix, Håndklær, Tidsprogram varmt, Tidsprogram kaldt, Sport, Undertøy spesial, SuperKort 40', Skjorter

#### Forbruk og ytelse

- TouchControl-knapper: Skånsomt, Anti-krøll, Programvarighet, 24 t utsatt starttid

#### Komfort og sikkerhet

- EasyClean kondensfilter
- AutoDry fuktkontroll
- Én bryter for alle programmer
- LED-display
- SensitiveDry-concept: Stor trommel av rustfritt stål med elliptiske medbringere i soft-design
- AntiVibrasjon design: Økt stabilitet og mer stillegående drift
- Indikator for filterrengjøring
- Elektronisk funksjonssperre
- Anti-krøll syklus ved programslutt
- Lydsignal ved programslutt
- Glassdør med grey, white ramme
- Komfortlås
- Sidehengslet dør
- Låsehake i metall

#### Teknisk informasjon

- kan skyves under ved 85 cm nisjehøyde
- Dimensjoner (H x W): 84.2 cm x 59.8 cm
- Apparatdybde: 61.3 cm
- Varmepumpeteknologi med det miljøvennlige kjølemiddel R290

<sup>1</sup> På en skala av energieffektivitetsklasser fra A+++ to D

<sup>2</sup> Energiforbruk kWh per år, basert på 160 tørkesykluser ved vanlig bomullsprogram ved full og delvis belastning, og forbruket ved modusene med lav effekt.

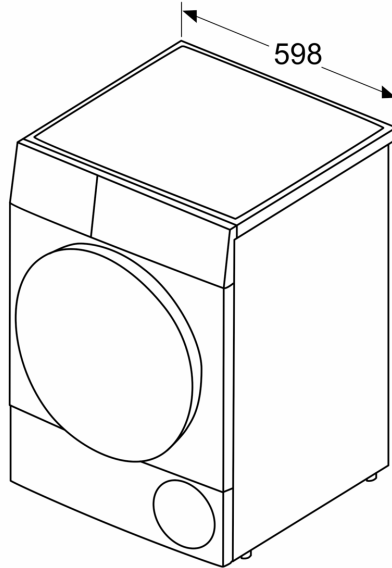
<sup>3</sup> Programtid av standard bomullsprogram ved full last

<sup>4</sup> På en kondensereffektivitetsskala fra A til G

<sup>5</sup> Vektet kondensereffektivitet for standard bomullsprogram ved full og delvis belastning

**Serie 4, Varmepumpetørketrommel,  
8 kg  
WTH85VS6SN**

Mål i mm



Mål i mm

