

**Serie 4, Varmepumpetørketrommel,
8 kg
WTH85VE6SN**



A++



**8 kg tørketrommel med energiklasse A++
for skånsom og effektiv tørking av dine
plagg.**

- **AutoDry:** tørker tøyet ditt akkurat så tørt som du ønsker.
- **EasyClean med A++:** ukomplisert tørking, med enkel rengjøring av kondensfilteret.
- **AntiVibration design:** ekstremt stabil og stillegående på grunn av en spesiell beskyttelse mot vibrasjoner.
- **Klimavennlig tørketrommel med med det mest miljøvennlige middelet (R290).**
- **LED-display med brukervennlig touch kontroll.**

Teknisk data

Konstruksjonstype:	Frittstående
Avtakbar topplate:	Nei
Dørhengsel:	Høyre
Lengden på strømledningen:	145.0 cm
Mål (HxBxD):	842 x 598 x 613 mm
Nettovekt:	48.2 kg
Fluorholdige drivhusgasser:	Nei
Kjølemiddel:	R290
Hermetisk forseglet enhet:	Ja
EAN-kode:	4242005442348
Tilkoblingsgrad:	625 W
Sikring:	10 A
Spenning:	220-240 V
Frekvens:	50 Hz
Kapasitet (kg):	8.0 kg
Energiklasse:	A++
Energiforbruk elektrisk tørketrommel, full maskin - NY (2010/30/EF):	0.7 kWh
Varighet på standard bomullsprogram med full maskin:	205 min
Energiforbruk elektrisk tørketrommel, halv maskin - NY (2010/30/EF):	1.14 kWh
Varighet på standard bomullsprogram med halv maskin:	130 min
Vektet årlig energiforbruk, elektrisk tørketrommel - NY (2010/30/EF):	236.0 kWh/annum
Vektet programvarighet:	162 min
Gjennomsnittlig kondenseringseffektivitet full maskin (%):	81 %
Gjennomsnittlig kondenseringseffektivitet halv maskin (%):	81 %
Vektet kondenseringseffektivitet (%):	81 %

Ekstra tilbehør

WMZ20600	Kurv for tørking av delikat ull
WTZ1110	Kondensvannslange
WTZ11400	Sammenbyggingssett med uttrekk
WTZ20410	Sammenbyggingssett, vask og tørk
WTZPW20D	Plattform med skuff for tørketrommel



Serie 4, Varmepumpetørketrommel, 8 kg WTH85VE6SN

⁵ Vektet kondenseringseffektivitet for standard bomullsprogram ved full og delvis belastning

8 kg tørketrommel med energiklasse A++ for skånsom og effektiv tørking av dine plagg.

Effekt/Forbruk

- Energiforbruk: A++
- Energi: 236 kWh
- Kapasitet: 1 - 8 kg
- Programtid: 205 min
- Lydnivå: 65 dB
- Kondenseringseffektivitetsklasse: B
- Effektivitet kondensering⁵: 81 %

Programmer

- Standardprogrammer: bomull, easy care
- Spesialprogrammer: UllFinish, Mix, Håndklær, Tidsprogram varmt, Tidsprogram kaldt, Sport, Dunprogram, SuperKort 40', Skjorter

Forbruk og ytelse

- TouchControl-knapper: Skånsomt, Anti-krøll, Programvarighet, 24 t utsatt starttid

Komfort og sikkerhet

- EasyClean kondensfilter
- AutoDry fuktkontroll
- Én bryter for alle programmer
- LED-display
- SensitiveDry-concept: Stor trommel av rustfritt stål med elliptiske medbringere i soft-design
- AntiVibrasjon design: Økt stabilitet og mer stillegående drift
- Avløpsslange for kondensvann
- Indikator for filterrengjøring
- LED belysning i trommelen
- Elektronisk funksjonssperre
- Anti-krøll syklus ved programslutt
- Lydsignal ved programslutt
- Glassdør med black-blackgrey ramme
- Komfortlås
- Låsehake i metall

Teknisk informasjon

- Sidehengslet dør
- kan skyves under ved 85 cm nisjehøyde
- Dimensjoner (H x W): 84.2 cm x 59.8 cm
- Apparatdybde: 61.3 cm
- Varmepumpeteknologi med det miljøvennlige kjølemiddel R290

¹ På en skala av energieffektivitetsklasser fra A+++ to D

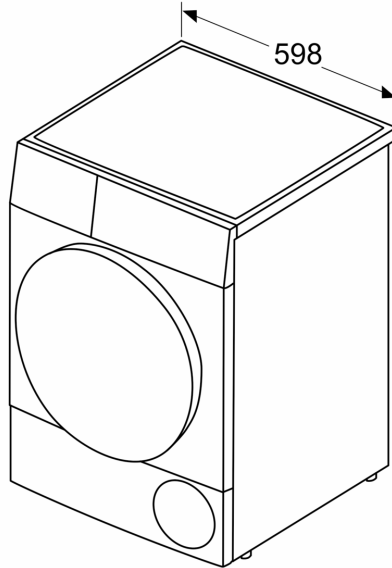
² Energiforbruk kWh per år, basert på 160 tørkesykluser ved vanlig bomullsprogram ved full og delvis belastning, og forbruket ved modusene med lav effekt.

³ Programtid av standard bomullsprogram ved full last

⁴ På en kondenseringseffektivitetsskala fra A til G

**Serie 4, Varmepumpetørketrommel,
8 kg
WTH85VE6SN**

Mål i mm



Mål i mm

