

**Serie | 4, Varmepumpetørketrommel,  
7 kg  
WTH830L7SN**



A



**7 kg tørketrommelen for effektiv tørking i energiklassen A.**

- **AutoDry:** tørker vasken skånsomt til ønsket tørkegrad.
- **AntiVibration design:** ekstremt stabil og stillegående på grunn av en spesiell beskyttelse mot vibrasjoner.
- LED-display med brukervennlig touch kontroll.
- **SensitiveDrying-system:** tørker jevnt og skånsomt, takket være trommelens spesielle struktur og utforming.
- **SensitiveDrying-system:** tørker jevnt og skånsomt takket være den unike trommelstrukturen.

**Teknisk data**

Konstruksjonstype :	Frittstående
Avtakbar topplate :	Nei
Dørhengsel :	Right
Lengden på strømledningen (cm) :	145,0
Høyde på avtakbar topplate (mm) :	842
Mål i mm (HxBxD) (mm) :	842 x 598 x 599
Nettovekt (kg) :	45,647
Fluorholdige drivhusgasser :	Ja
Kjølemiddel :	R134a
Hermetisk forseglet enhet :	Ja
Mengden fluorinerte gasser (kg) :	0,215
Mengde uttrykt i CO2-ekvivalent (t) :	0,307
EAN-kode :	4242005031092
Tilkoblingseffekt (W) :	600
Strøm (A) :	10
Spenning (V) :	220-240
Frekvens (Hz) :	50
Godkjennelse :	CE, VDE
Kapasitet bomull (kg) - NY (2010/30/EF) :	7,0
:	Cotton cupboard dry
Energieffektivitetsklasse - (2010/30/EF) :	A
Energiforbruk elektrisk tørketrommel, full maskin - NY (2010/30/EF) :	2,30
Varighet på standard bomullsprogram med full maskin (min) :	196
Energiforbruk elektrisk tørketrommel, halv maskin - NY (2010/30/EF) (kWh) :	1,31
Varighet på standard bomullsprogram med halv maskin (min) :	119
Vektet årlig energiforbruk, elektrisk tørketrommel - NY (2010/30/EF) (kWh) :	281,0
Vektet programvarighet (min) :	152
Gjennomsnittlig kondenseringseffektivitet full maskin (%) :	81
Gjennomsnittlig kondenseringseffektivitet halv maskin (%) :	81
Vektet kondenseringseffektivitet (%) :	81

**Ekstra tilbehør**

WMZ20600 : Ullkurv  
WTZ1110 :  
WTZ11400 :  
WTZ20410 :



## Serie | 4, Varmepumpetørketrommel, 7 kg WTH830L7SN

### 7 kg tørketrommelen for effektiv tørking i energiklassen A.

---

#### Ytelse og forbruk

- Kapasitet: 7 kg
- Energiforbruk: A (på en skala fra A+++ til D)
- Årlig energiforbruk 281 kWh, basert på 160 runder med tørking på standardprogram bomull skaptørt ved full og halv maskin

#### Programmer og spesialfunksjoner

- EasyClean kondensfilter
- AutoDry fuktkontroll
- Spesialprogrammer: UllFinish, Mix, Håndklær, Tidsprogr. 30 min. kaldt, Tidsprogr. 30 min. varmt, Sport, Dunprogram, SuperKort 40', Skjorter
- AntiKrøll-fase, inntil 120 min ved programslett

#### Design og komfort

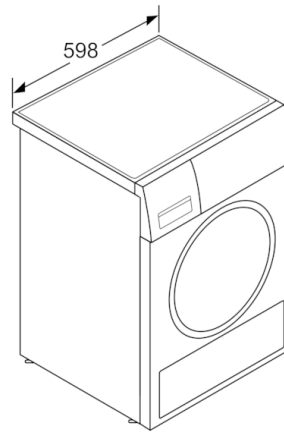
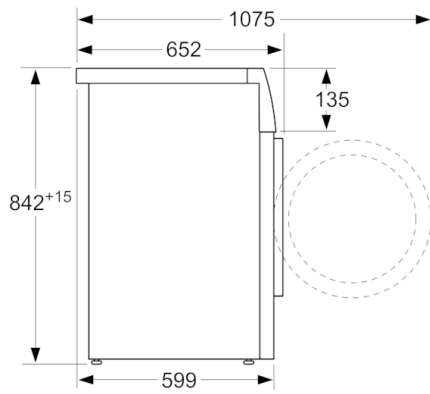
- Stort LED-display med visning av programforløp, 24 t utsatt starttid, spesialfunksjoner og resttid.
- TouchControl-knapper: Start/Pause, Anti-krøll, 24 t utsatt starttid
- SensitiveDry-concept: Stor galvanisert trommel med elliptiske medbringere i soft-design
- AntiVibrasjon design: Økt stabilitet og mer stillegående drift

#### Sikkerhet

- Elektronisk funksjonssperre

**Serie | 4, Varmepumpetørketrommel, 7 kg  
WTH830L7SN**

mål i mm



Mål i mm