

iQ700

Varmepumpetørketrommel

WT4HW569DN


A++


9 kg iSensoric tørketrommel med varmepumpe i premiumklassen med Home Connect og selvrensende kondensator. Enkelt å bruke, lett å styre via app, uansett hvor du er.

- ✓ Få tilgang til din tørketrommel hvor du enn er, med Home Connect appen (tilgjengelig for iOS og Android)
- ✓ Selvrensende kondensator - konstant lavt energiforbruk
- ✓ Kan tørke en hel vask opptil 35 minutter raskere enn det som tidligere var mulig.
- ✓ Energiklasse A++: tørker meget effektivt
- ✓ Sensorstyrt autoDry-teknikk som forhindrer at klærne krymper når de tørkes.

Beskrivelse

Teknisk data

Konstruksjonstype : Frittstående
 Avtakbar topplate : Nei
 Dørhengsel : Høyre
 Lengden på strømledningen (cm) : 145,0
 Høyde på avtakbar topplate (mm) : 842
 Mål i mm (HxBxD) (mm) : 842 x 598 x 599
 Nettvekt (kg) : 55,004
 Fluorholdige drivhusgasser : Ja
 Kjølemiddel : R407C
 Hermetisk forseglet enhet : Ja
 Mengden fluorinerte gasser (kg) : 0,290
 Mengde uttrykt i CO₂-ekvivalent (t) : 0,514
 Power consumption standby/network: Vennligst følg beskrivelsen i bruksanvisningen når du ønsker å slå av WiFi-funksjonen. : 1,8
 Tid auto-standby/nettverk : 15,0
 EAN-kode : 4242003754153
 Tilkoblingseffekt (W) : 1000
 Strøm (A) : 10
 Spenning (V) : 220-240
 Frekvens (Hz) : 50
 Godkjennelse : CE, VDE
 Kapasitet bomull (kg) - NY (2010/30/EF) : 9,0
 Standard bomullsprogram : Cotton cupboard dry
 Energieffektivitetsklasse - (2010/30/EF) : A++
 Energiforbruk elektrisk tørketrommel, full maskin - NY (2010/30/EF) : 2,13
 Varighet på standard bomullsprogram med full maskin (min) : 157
 Energiforbruk elektrisk tørketrommel, halv maskin - NY (2010/30/EF) (kWh) : 1,21
 Varighet på standard bomullsprogram med halv maskin (min) : 97
 Vektet årlig energiforbruk, elektrisk tørketrommel - NY (2010/30/EF) (kWh) : 259,0
 Vektet programvarighet (min) : 123
 Gjennomsnittlig kondenseringseffektivitet full maskin (%) : 87
 Gjennomsnittlig kondenseringseffektivitet halv maskin (%) : 94
 Vektet kondenseringseffektivitet (%) : 91

Ekstra tilbehør

WZ20600	Ullkurv
WZ20500	Forhøyningssokkel med skuffe
WZ20400	Sammenbyggingssett med uttrekk
WZ11410	Stacking kit



4 242003 754153

iQ700

Varmepumpetørketrommel

WT4HW569DN

Beskrivelse

Ytelse og forbruk

- Kapasitet: 9 kg
- Energiklasse: A++ (på en skala fra A+++ till D)
- Årlig energiforbruk 259 kWh, basert på 160 runder med tørking på standardprogram bomull skaptørt ved full og halv maskin

Programmer og spesialfunksjoner

- Selvrensende kondensator
- autoDry: elektronisk fuktkontroll
- Spesialprogrammer: UllFinish, Mix, Outdoor, Håndklær, Dyner, Tidsprogram varmt, Tidsprogram kaldt, AllergiPlus/Hygiene, Undertøy, superRask 40', Skjorter
- AntiKrøll-fase, inntil 120 min ved programslutt
- Home Connect - trådløs betjening og kontroll via mobil eller nettbrett.

Design og komfort

- Stort LED-display med visning av programforløp, 24 t utsatt starttid, spesialfunksjoner og resttid.
- touchControl-knapper: Start/Pause, Skånsomt, Signal, Tørrhetsgrad, 24 t utsatt starttid
- antiVibrasjon design: Økt stabilitet og mer stillegående gange
- softDry-system: Stor trommel av rustfritt stål med elliptiske medbringere i soft-design
- LED belysning i trommelen

Teknikk

- activeAir teknologi: Energieffektiv varmpumpeteknologi
- Lydsignal ved programslutt

Sikkerhet

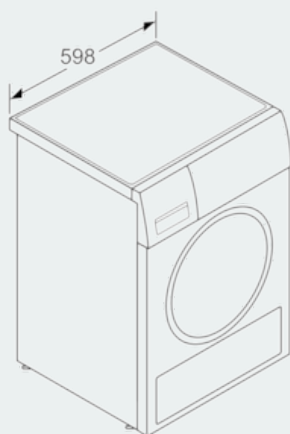
- Elektronisk funksjonssperre

Installasjon

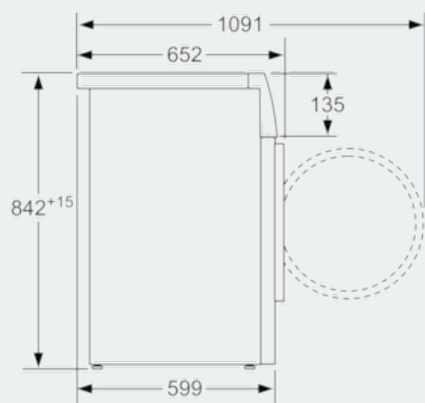
- Avløpslange for kondensvann

iQ700
Varmepumpetørketrommel
WT4HW569DN

Måltegninger



Mål i mm



Mål i mm