

## iQ700

### Varmepumpetørketrommel

### WT45W569DN



A++



## studioLine

9 kg tørketrommel med varmepumpe og selvrensende kondensator, som sørger for like bra energieffektivitet år etter år. Nå går tørkingen opptil 35 minutter raskere.

- ✓ Selvrensende kondensator - konstant lavt energiforbruk
- ✓ Energieffektivitet A++: tørker meget effektivt
- ✓ Kan tørke en hel vask opptil 35 minutter raskere enn det som tidligere var mulig.
- ✓ Sensorstyrt autoDry-teknikk som forhindrer at klærne krymper når de tørkes.
- ✓ 40-minutters hurtigprogram (super40).

#### Beskrivelse

##### Teknisk data

Konstruksjonstype : Frittstående  
 Avtakbar topplate : Nei  
 Dørhengsel : Høyre  
 Lengden på strømledningen (cm) : 145,0  
 Høyde på avtakbar topplate (mm) : 842  
 Mål i mm (HxBxD) (mm) : 842 x 598 x 599  
 Nettvekt (kg) : 55,854  
 Fluorholdige drivhusgasser : Ja  
 Kjølemiddel : R407C  
 Hermetisk forseglet enhet : Ja  
 Mengden fluorinerte gasser (kg) : 0,290  
 Mengde uttrykt i CO<sub>2</sub>-ekvivalent (t) : 0,514  
 EAN-kode : 4242003736005  
 Tilkoblingseffekt (W) : 1000  
 Strøm (A) : 10  
 Spenning (V) : 220-240  
 Frekvens (Hz) : 50  
 Godkjennelse : CE, VDE  
 Kapasitet bomull (kg) - NY (2010/30/EF) : 9,0  
 Standard bomullsprogram : Cotton cupboard dry  
 Energieffektivitetsklasse - (2010/30/EF) : A++  
 Energiforbruk elektrisk tørketrommel, full maskin - NY (2010/30/EF) : 2,13  
 Varighet på standard bomullsprogram med full maskin (min) : 157  
 Energiforbruk elektrisk tørketrommel, halv maskin - NY (2010/30/EF) (kWh) : 1,21  
 Varighet på standard bomullsprogram med halv maskin (min) : 97  
 Vektet årlig energiforbruk, elektrisk tørketrommel - NY (2010/30/EF) (kWh) : 259,0  
 Vektet programvarighet (min) : 123  
 Gjennomsnittlig kondenseringseffektivitet full maskin (%) : 87  
 Gjennomsnittlig kondenseringseffektivitet halv maskin (%) : 94  
 Vektet kondenseringseffektivitet (%) : 91



4 242003 736005

## iQ700

### Varmepumpetørketrommel

### WT45W569DN

#### Beskrivelse

- Inox look

#### Ytelse og forbruk

- Kapasitet: 9 kg
- Energiklasse: A++ (på en skala fra A+++ till D)
- Årlig energiforbruk 259 kWh, basert på 160 runder med tørking på standardprogram bomull skaptørt ved full og halv maskin

#### Programmer og spesialfunksjoner

- Selvrensende kondensator
- autoDry: elektronisk fuktkontroll
- Spesialprogrammer: Mix, Ulltørking i kurv, Outdoor, Håndklær, Dyner, Tidsprogram varmt, Tidsprogram kaldt, AllergiPlus/Hygiene, Undertøy, superRask 40', Skjorter
- AntiKrøll-fase, inntil 120 min ved programslutt

#### Design og komfort

- Stort LED-display med visning av programforløp, 24 t utsatt starttid, spesialfunksjoner og resttid.
- touchControl-knapper: Start/Pause, Skånsomt, Signal, 24 t utsatt starttid
- softDry-system: Stor trommel av rustfritt stål med elliptiske medbringere i soft-design
- antiVibrasjon design: Økt stabilitet og mer stillegående gange
- LED belysning i trommelen

#### Teknikk

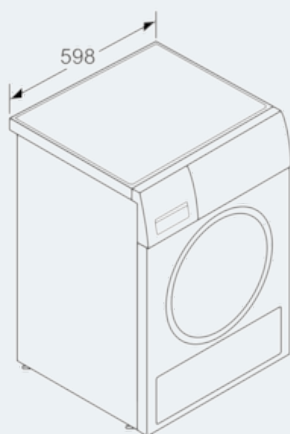
- Elektronisk funksjonssperre

#### Installasjon

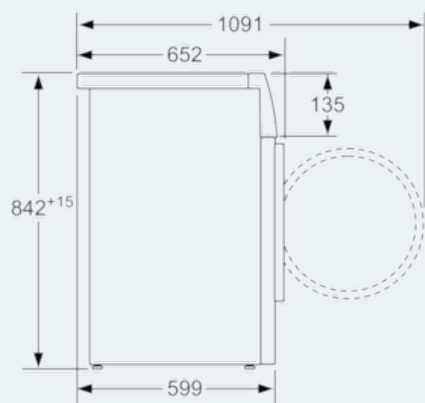
- Avløpsslange for kondensvann

iQ700  
Varmepumpe tørketrommel  
WT45W569DN

## Måltegninger



Mål i mm



Mål i mm