

iQ300, Varmepumpetørketrommel, 7 kg WT45H0C7DN



A

7 kg iSensoric varmpumpetørketrommel med energiklasse A, som tørker meget effektivt.

- ✓ Viser relevant informasjon tydelig og er lett å bruke - LED display simpleTouch
- ✓ Sensorstyrt autoDry-teknikk som forhindrer at klærne krymper når de tørkes.
- ✓ Outdoor-program for skånsom tørking av dine funksjonsplagg
- ✓ easyClean filter: for enkel rengjøring av lo fra kondensfilteret.
- ✓ 40-minutters hurtigprogram (super40).

Beskrivelse

Teknisk data

Konstruksjonstype : Frittstående
 Avtakbar topplate : Nei
 Dørhengsel : Right
 Lengden på strømledningen (cm) : 145,0
 Høyde på avtakbar topplate (mm) : 842
 Mål i mm (HxBxD) (mm) : 842 x 598 x 599
 Nettovekt (kg) : 47,697
 Fluorholdige drivhusgasser : Ja
 Kjølemiddel : R134a
 Hermetisk forseglest enhet : Ja
 Mengden fluorinerte gasser (kg) : 0,215
 Mengde uttrykt i CO₂-ekvivalent (t) : 0,307
 EAN-kode : 4242003797211
 Tilkoblingseffekt (W) : 600
 Strøm (A) : 10
 Spenning (V) : 220-240
 Frekvens (Hz) : 50
 Godkjennelse : CE, VDE
 Kapasitet bomull (kg) - NY (2010/30/EF) : 7,0
 : Cotton cupboard dry
 Energieffektivitetsklasse - (2010/30/EF) : A
 Energiforbruk elektrisk tørketrommel, full maskin - NY (2010/30/EF) : 2,30
 Varighet på standard bomullsprogram med full maskin (min) : 196
 Energiforbruk elektrisk tørketrommel, halv maskin - NY (2010/30/EF) (kWh) : 1,31
 Varighet på standard bomullsprogram med halv maskin (min) : 119
 Vektet årlig energiforbruk, elektrisk tørketrommel - NY (2010/30/EF) (kWh) : 281,0
 Vektet programvarighet (min) : 152
 Gjennomsnittlig kondenseringseffektivitet full maskin (%) : 81
 Gjennomsnittlig kondenseringseffektivitet halv maskin (%) : 81
 Vektet kondenseringseffektivitet (%) : 81

Ekstra tilbehør

WZ20600	Ullkurv
WZ20400	Sammenbyggingssett med uttrekk
WZ20160	Kondensvannslange
WZ11410	Stacking kit



4 242003 797211

iQ300, Varmepumpetørketrommel, 7 kg WT45H0C7DN

Beskrivelse

Ytelse og forbruk

- Kapasitet: 7 kg
- Energiklasse: A (på en skala fra A+++ til D)
- Årlig energiforbruk 281 kWh, basert på 160 runder med tørking på standardprogram bomull skaptørt ved full og halv maskin

Programmer og spesialfunksjoner

- easyClean kondensfilter
- autoDry: elektronisk fuktkontroll
- Spesialprogrammer: UllFinish, Mix, Outdoor, Håndklær, Tidsprogr. 30 min. kaldt, Tidsprogr. 30 min. varmt, Undertøy, superRask 40', Skjorter
- AntiKrøll-fase, inntil 120 min ved programslutt

Design og komfort

- LED-display
- touchControl-knapper: Start/Pause, Anti-krøll, 24 t utsatt starttid
- softDry-system: Stor galvanisert trommel med elliptiske medbringere i soft-design
- antiVibrasjon design: Økt stabilitet og mer stillegående gange

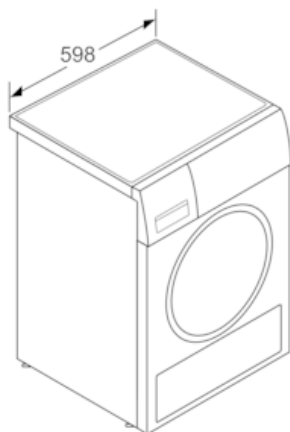
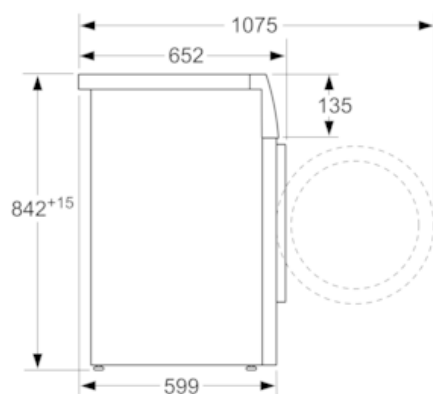
Sikkerhet

- Elektronisk funksjonssperre

iQ300, Varmepumpetørketrommel, 7
kg
WT45H0C7DN

Måltegninger

mål i mm



Mål i mm